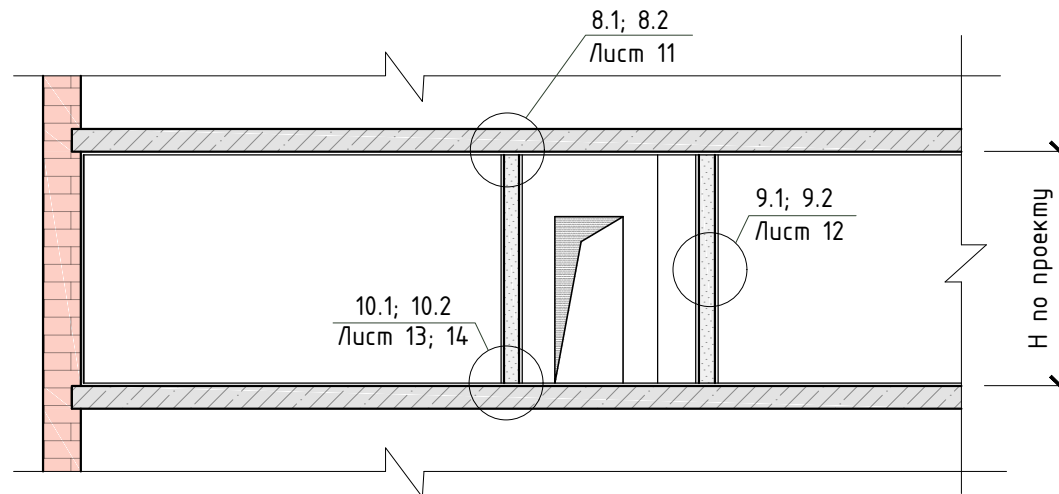
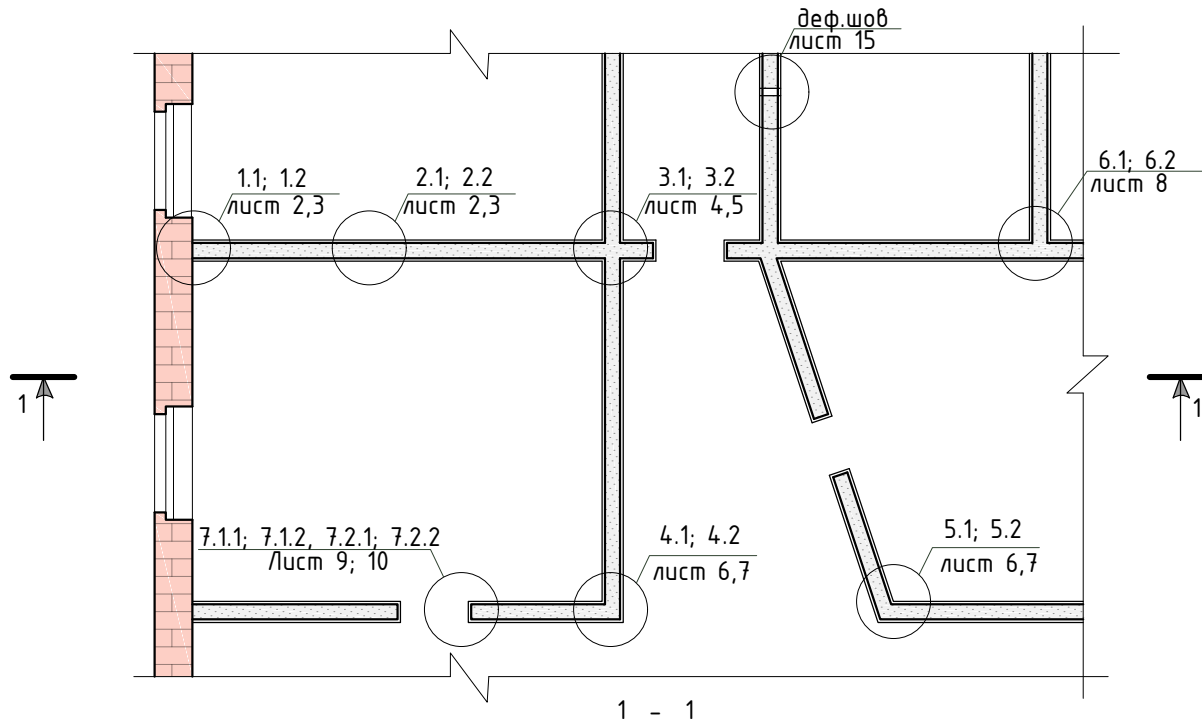


РАЗДЕЛ 4.1.2
ПЕРЕГОРОДКИ С МЕТАЛЛИЧЕСКИМ КАРКАСОМ
МИНЕРАЛЬНАЯ ИЗОЛЯЦИЯ URSA

РАЗДЕЛ 4.1.2
ПЕРЕГОРОДКИ С МЕТАЛЛИЧЕСКИМ КАРКАСОМ
МИНЕРАЛЬНАЯ ИЗОЛЯЦИЯ URSA

РАБОЧИЕ ЧЕРТЕЖИ

Фрагмент плана



Фрагмент плана

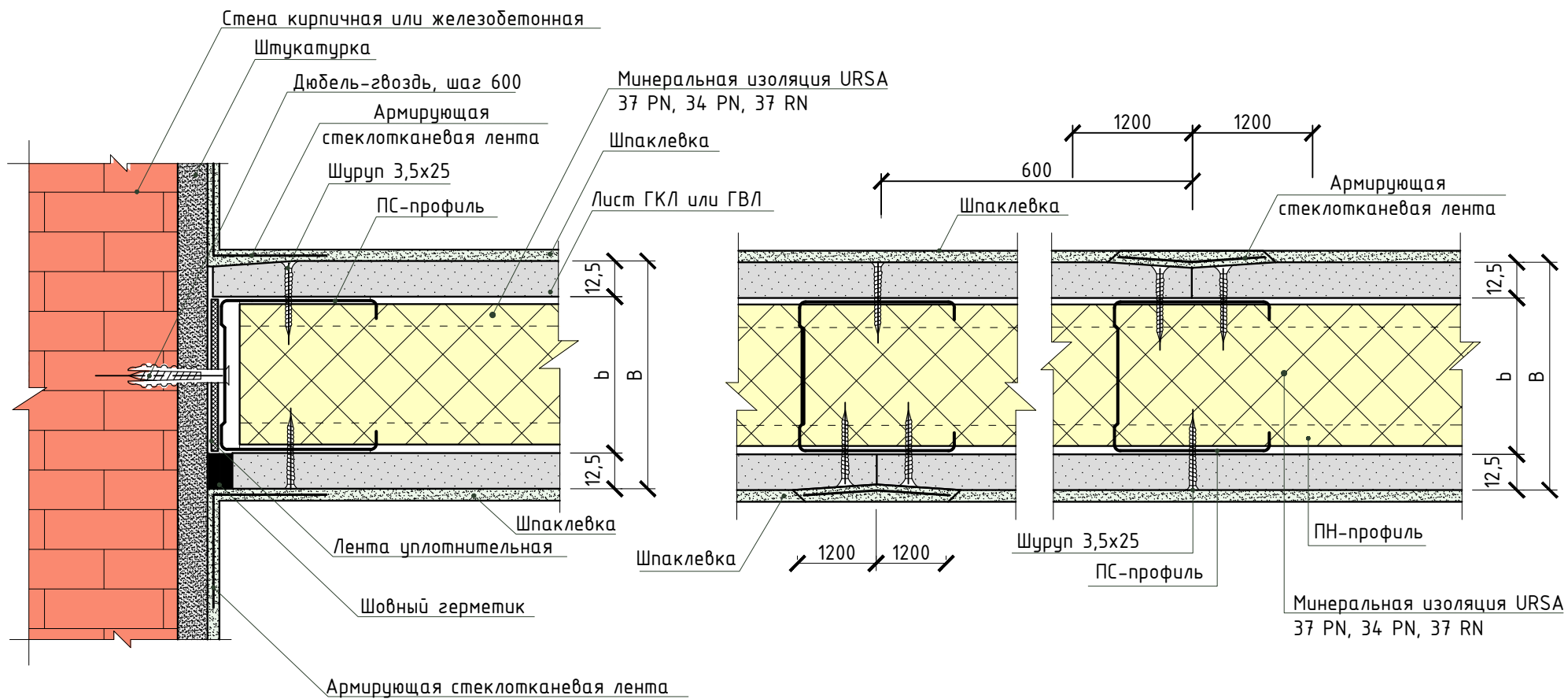
ООО "УРСА Евразия"
ТР-001-17-4.1.2

Лист

2

1.1
ПС-101

2.1
ПС-101



Узлы 1.1, 1.2

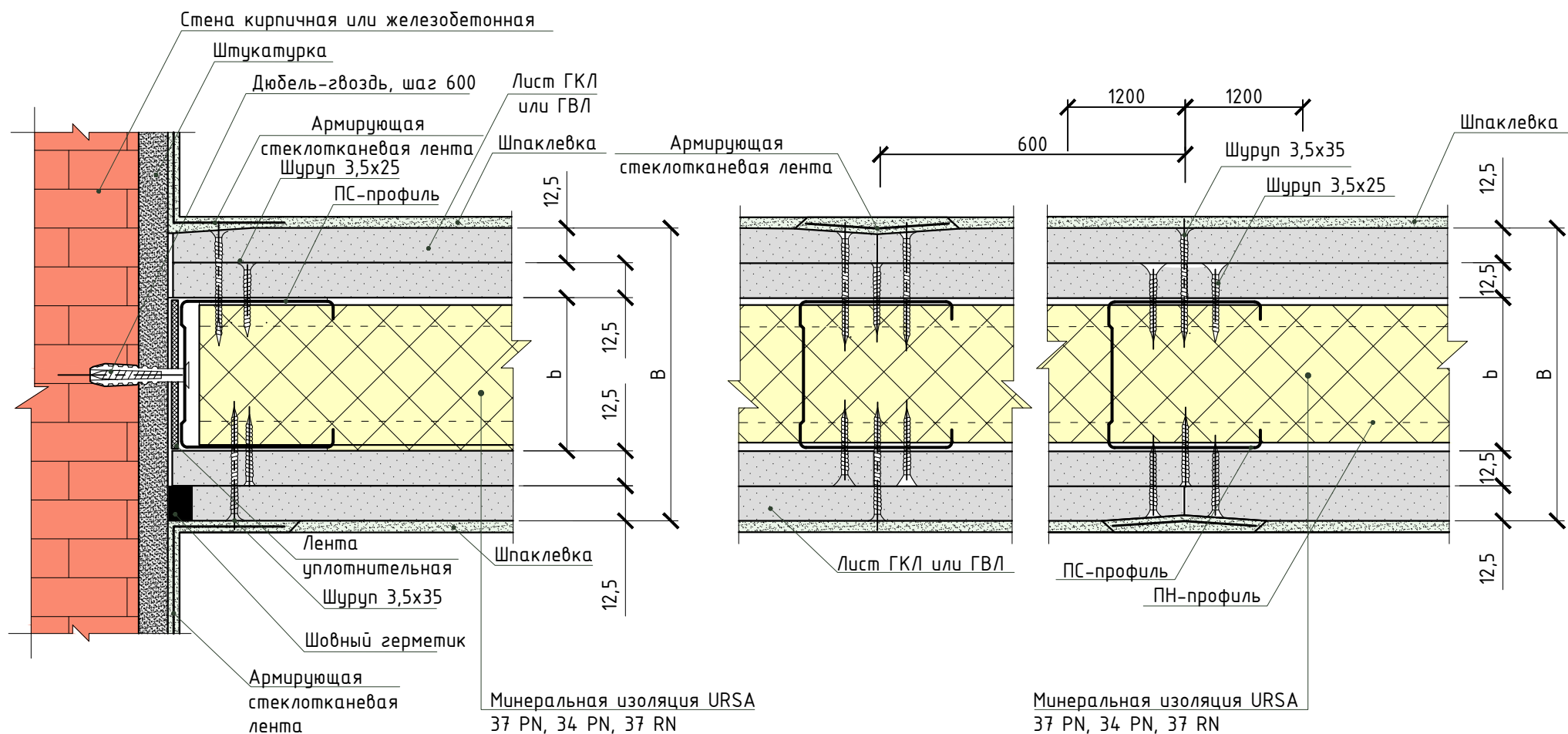
ООО "УРСА Евразия"
ТР-001-17-4.1.2

Лист

3

1.2
ПС-102

2.2
ПС-102



Узлы 1.2, 2.2

ООО "УРСА Евразия"
ТР-001-17-4.1.2

Лист
4

3.1
ПС-101

Лист ГКЛ или ГВЛ

Армирующая
стеклотканевая
лента

Минеральная изоляция URSA
37 PN, 34 PN, 37 RN

ПС-профиль

ПН-профиль

Шуруп 3,5x25

12,5
b
B
12,5

Шовный герметик
Лента уплотнительная

Шуруп 3,5x25

ПС-профиль

Шпаклевка

12,5 b 12,5
B

Минеральная изоляция URSA
37 PN, 34 PN, 37 RN

3.2
ПС-102

Лист ГКЛ или ГВЛ

Шпаклевка

Армирующая
стеклотканевая
лента

Шуруп 3,5x35

ПС-профиль

Шуруп 3,5x45
шаг 600

ПС-профиль

12,5
b
B
12,5

Шовный герметик

Лента уплотнительная

Шуруп 3,5x25

Шпаклевка

Лист ГКЛ или ГВЛ

ПН-профиль

12,5 12,5 b 12,5 12,5
B

Узлы 3.1, 3.2

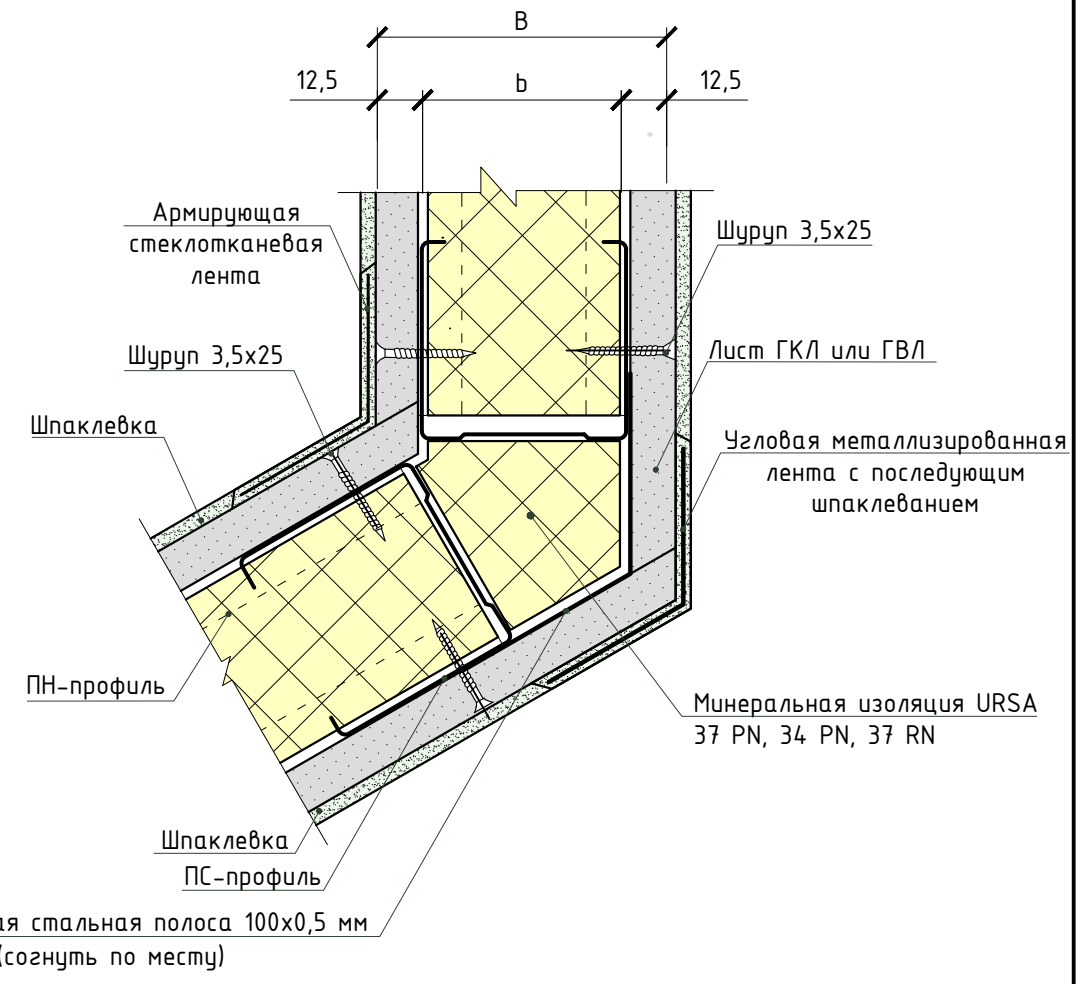
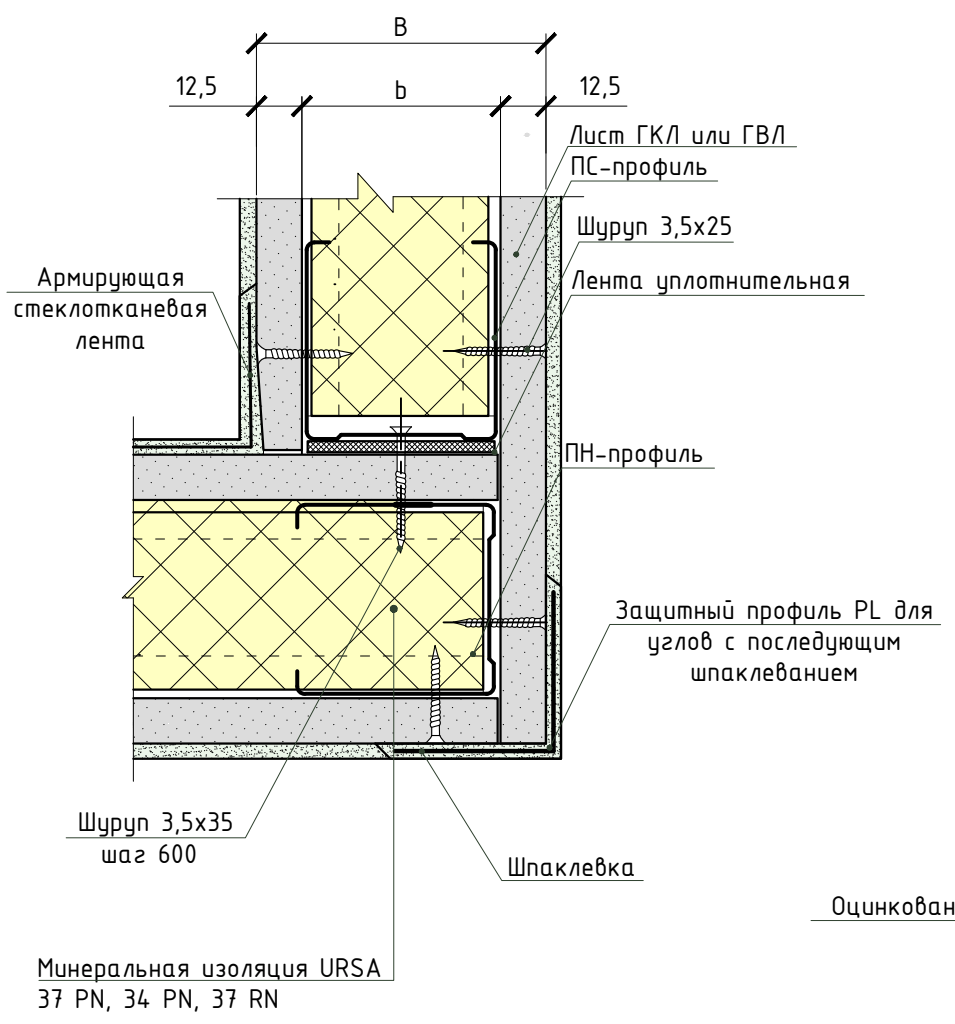
ООО "УРСА Евразия"
ТР-001-17-4.1.2

Лист

5

4.1
ПС-101
Угол = 90°

5.1
ПС-101
Угол ≠ 90°

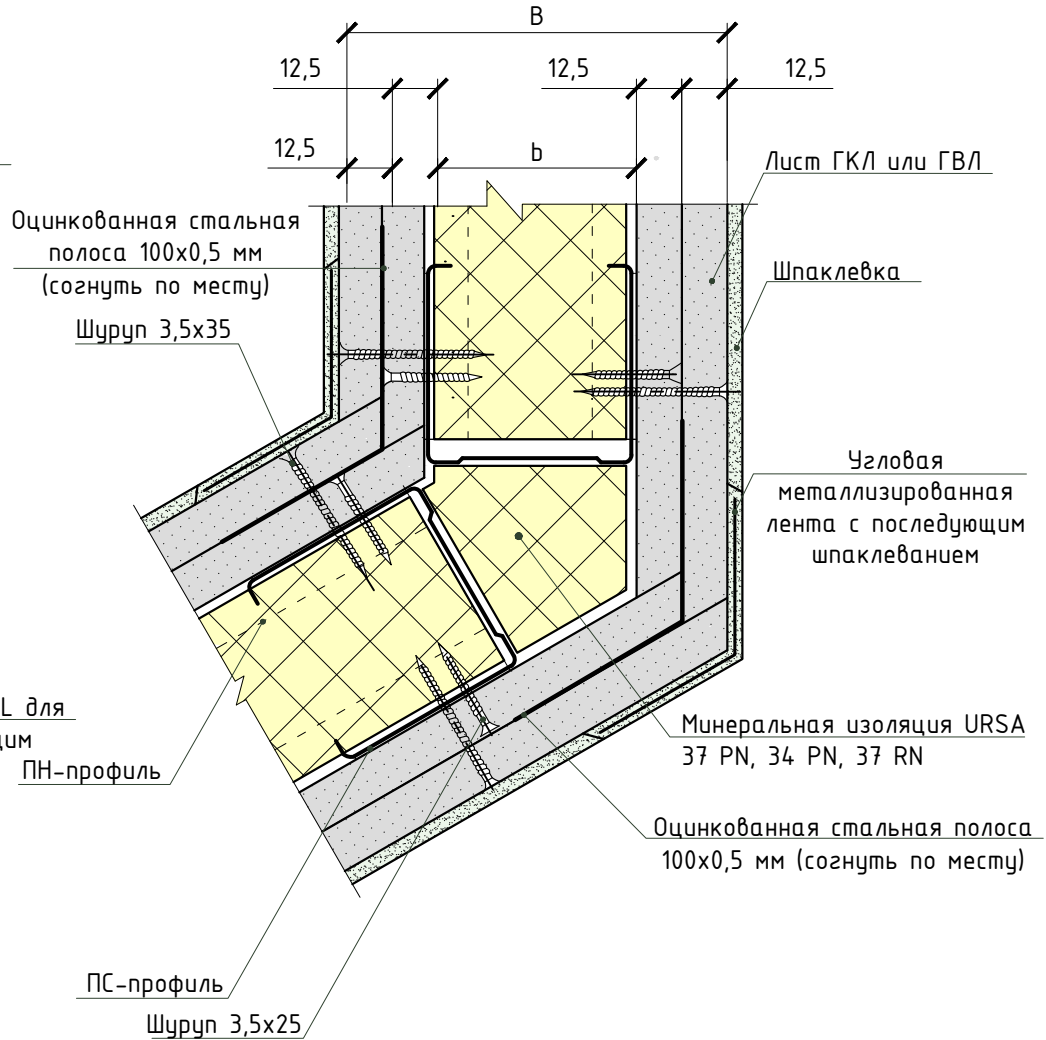
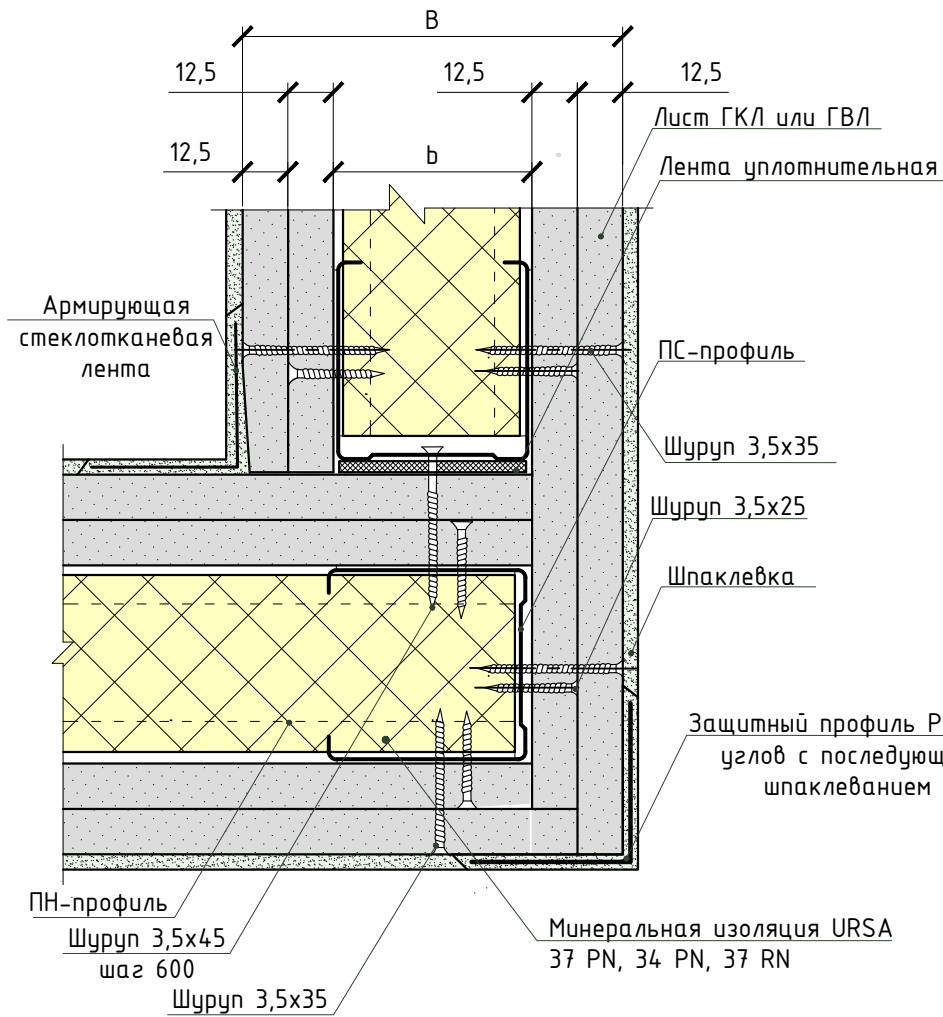


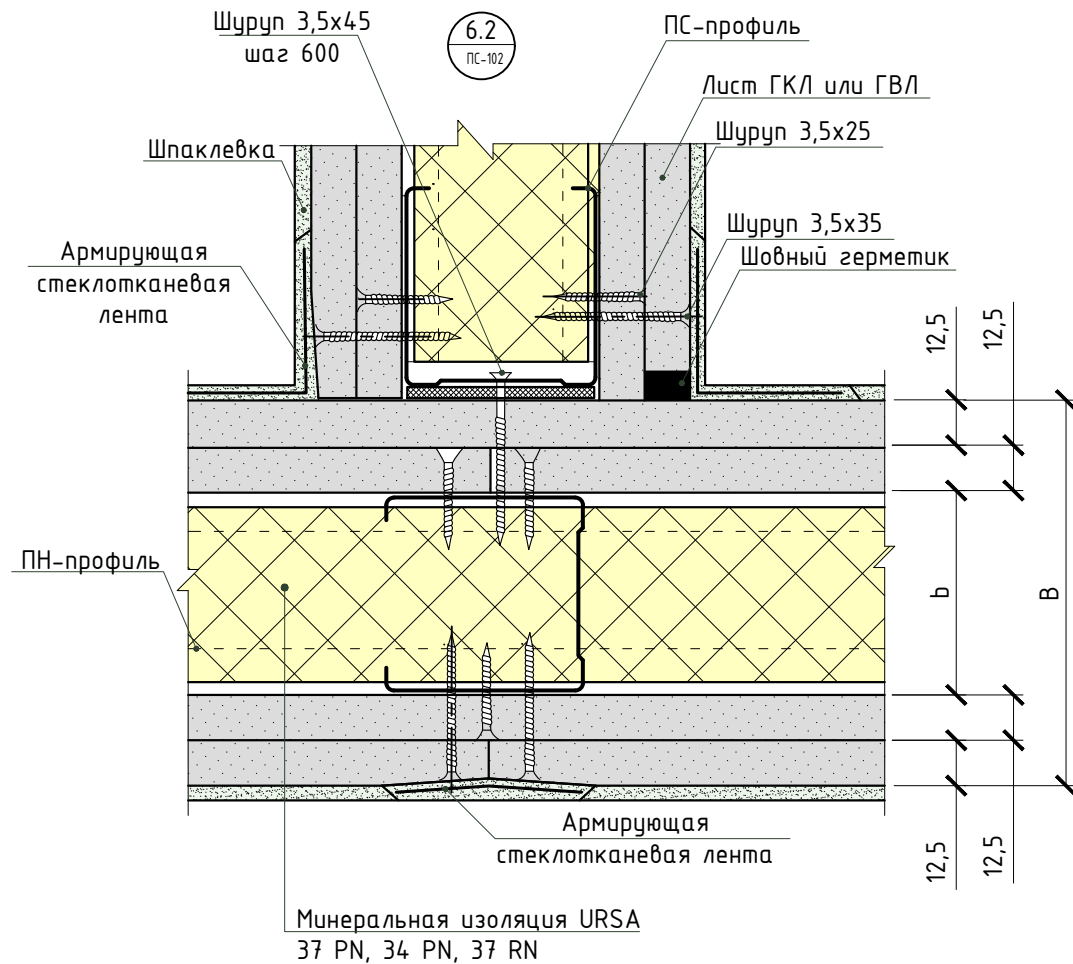
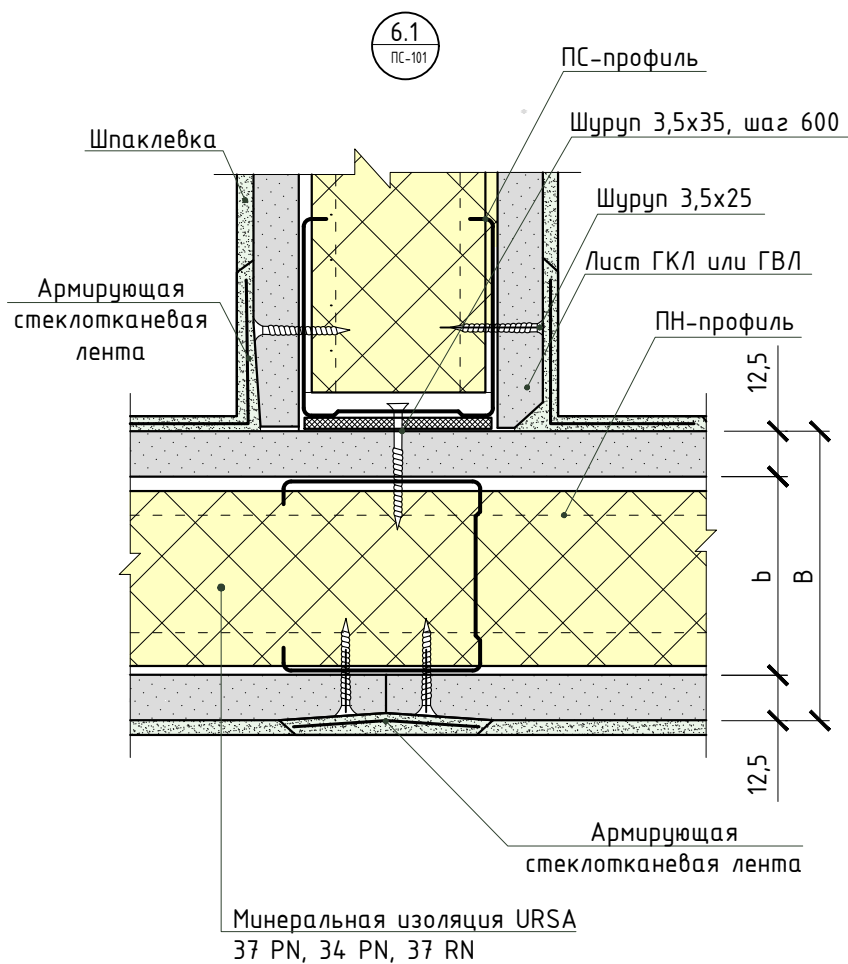
5.1
ПС-102

Угол = 90°

5.2
ПС-102

Угол ≠ 90°





Узлы 6.1, 6.2

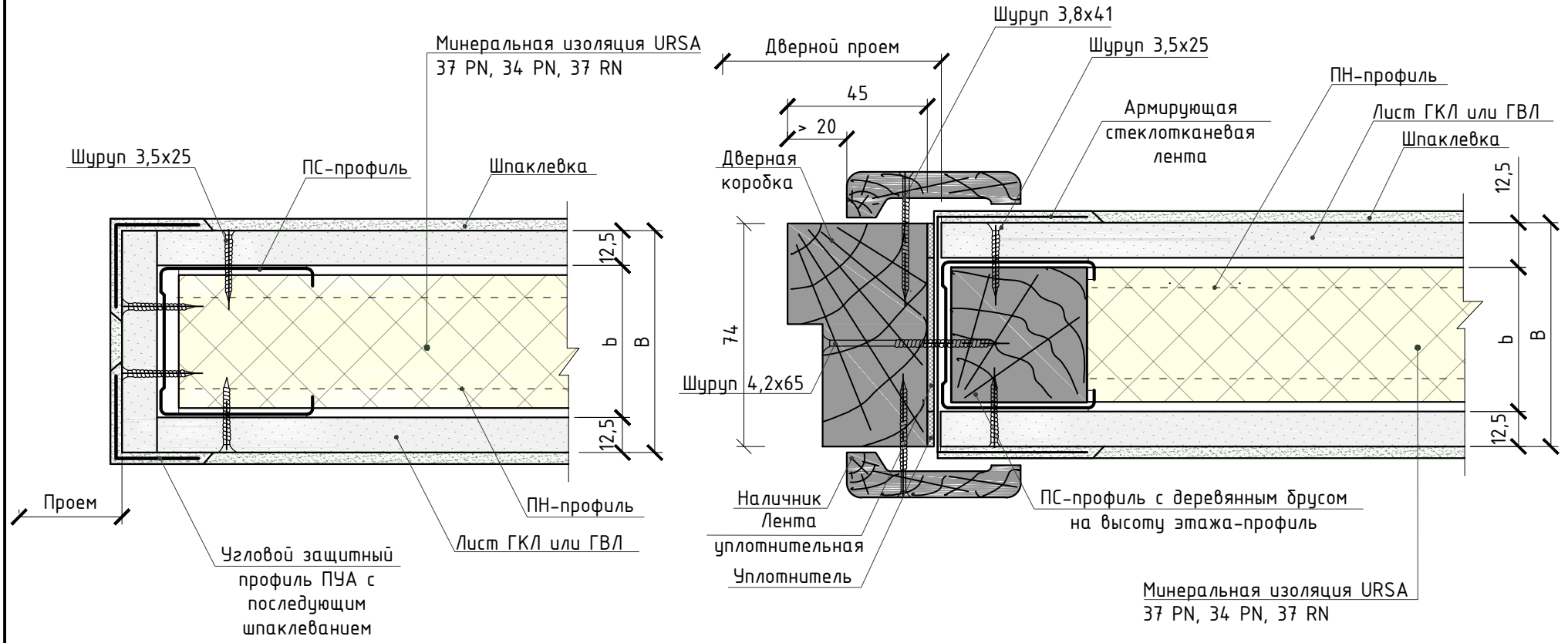
ООО "УРСА Евразия"
ТР-001-17-4.1.2

Лист

8

7.1.1
ПС-101

7.1.2
ПС-101



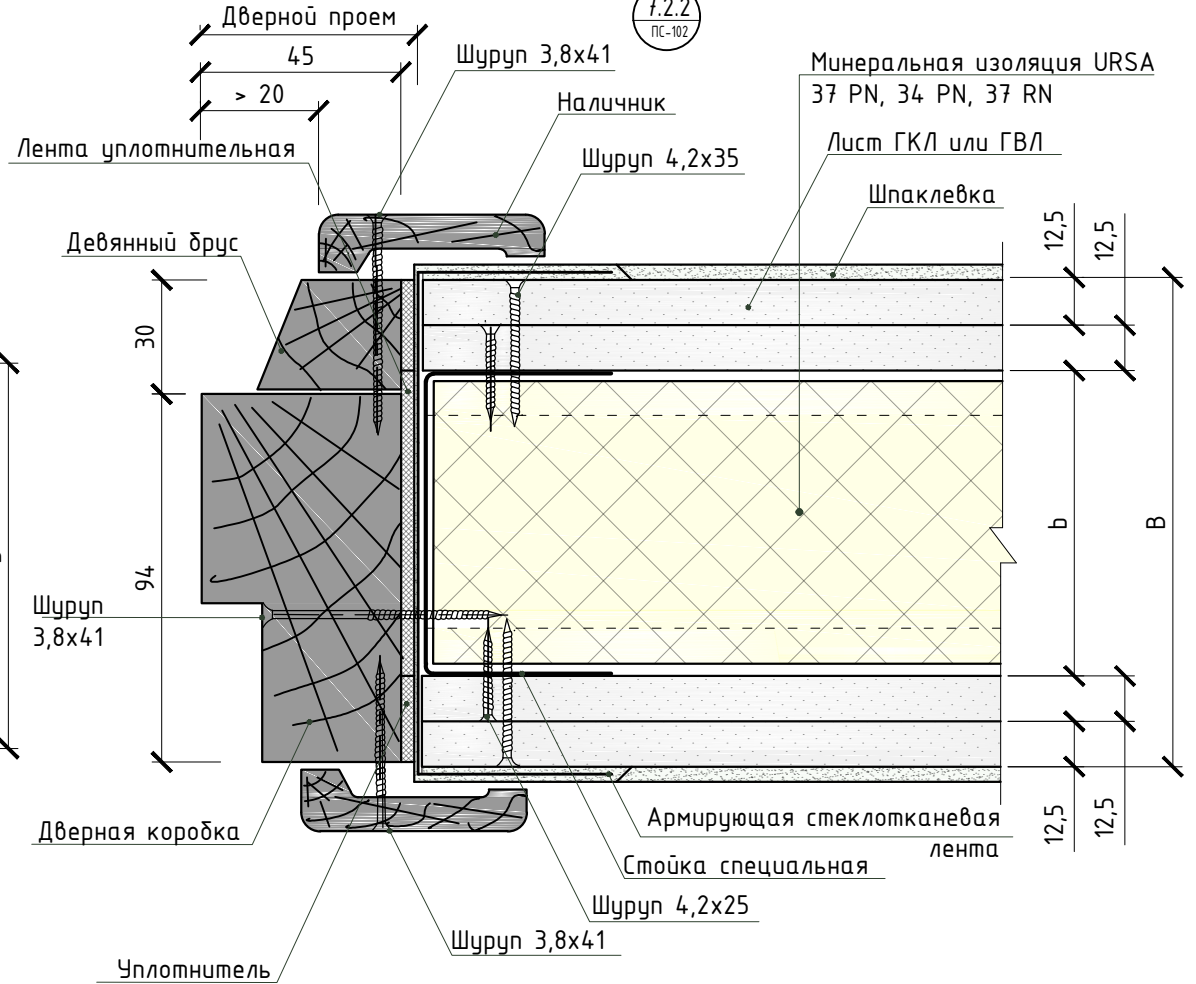
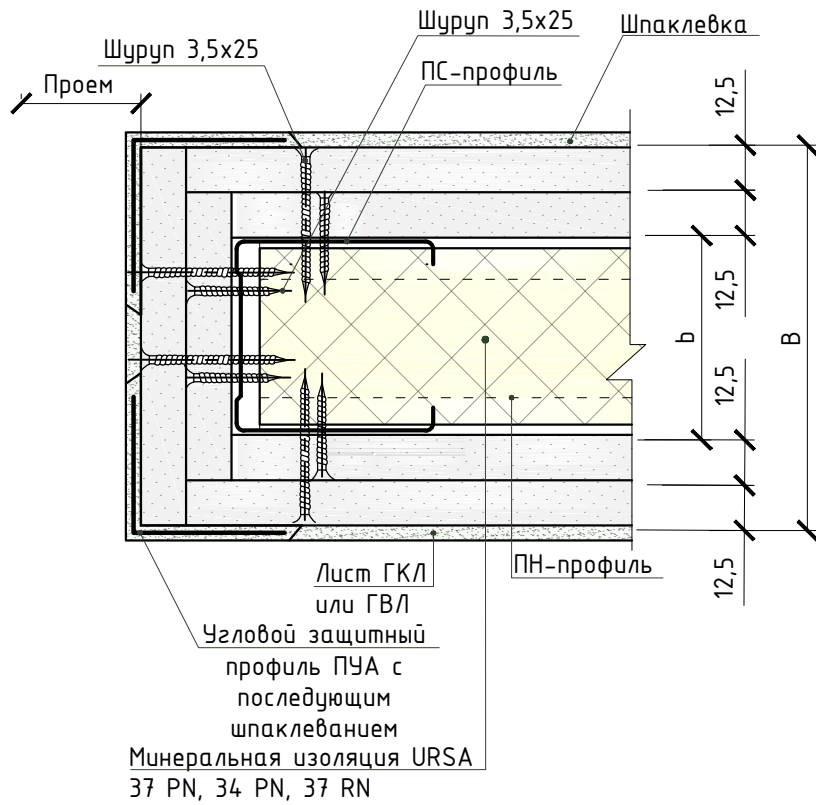
Узлы 7.1.1, 7.1.2

ООО "УРСА Евразия"
ТР-001-17-4.1.2

Лист
9

7.2.1
ПС-102

7.2.2
ПС-102

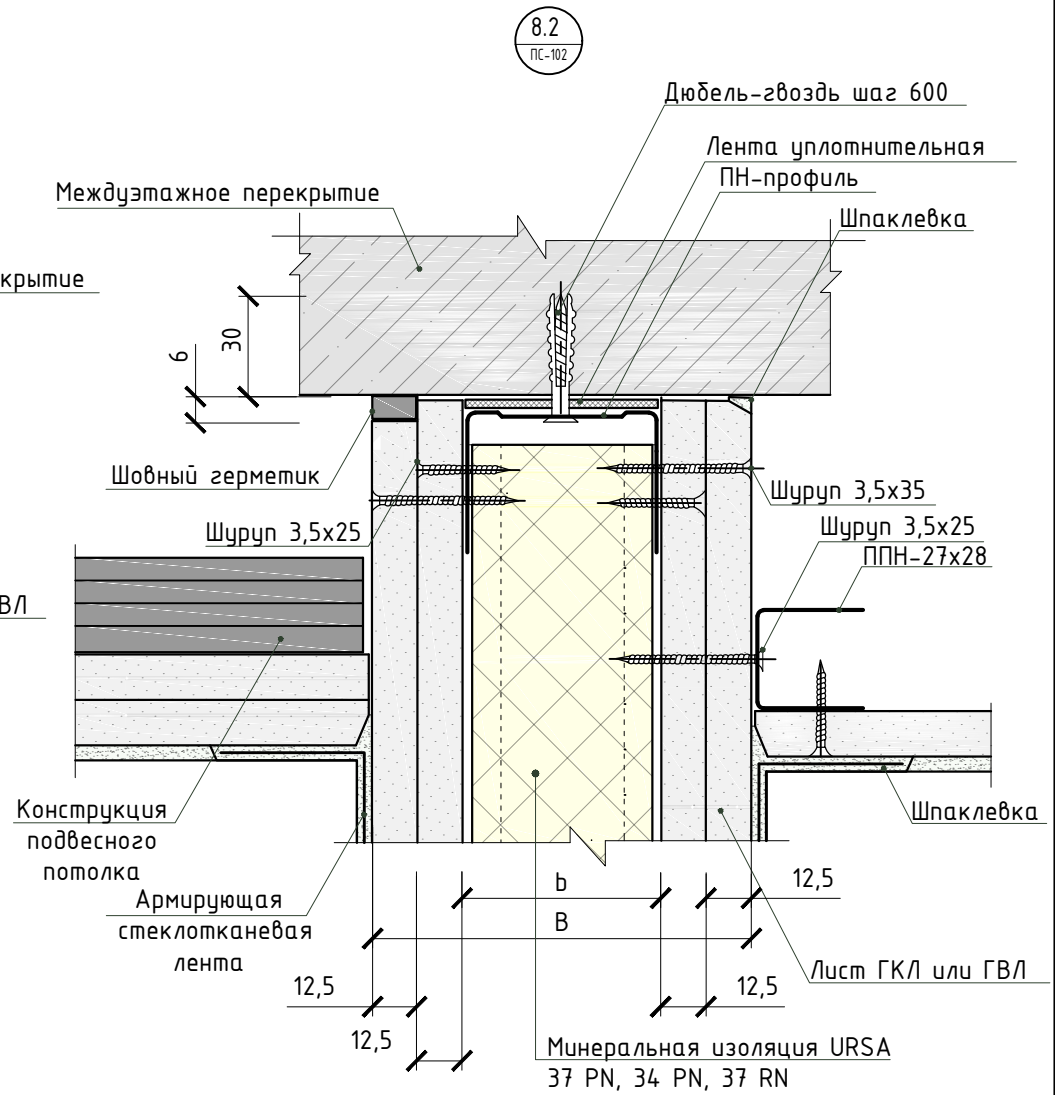
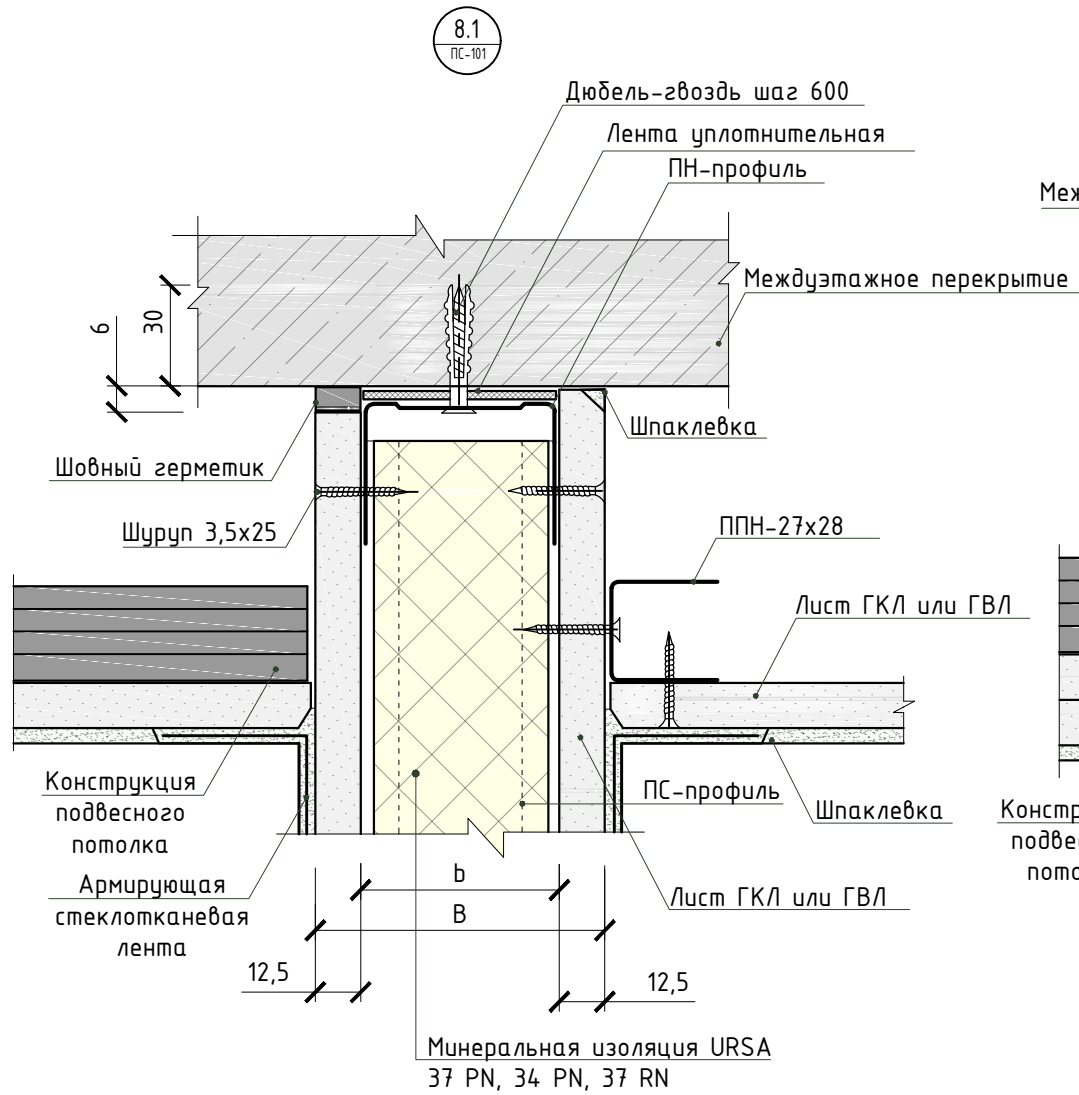


Узлы 7.2.1, 7.2.2

ООО "УРСА Евразия"
ТР-001-17-4.1.2

Лист

10



Узлы 8.1, 8.2

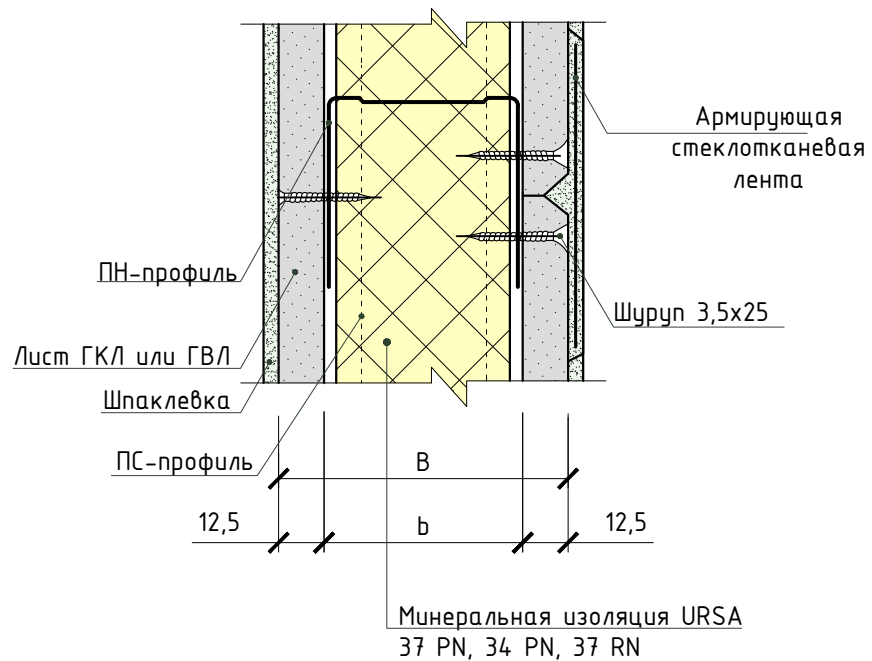
ООО "УРСА Евразия"
ТР-001-17-4.1.2

Лист

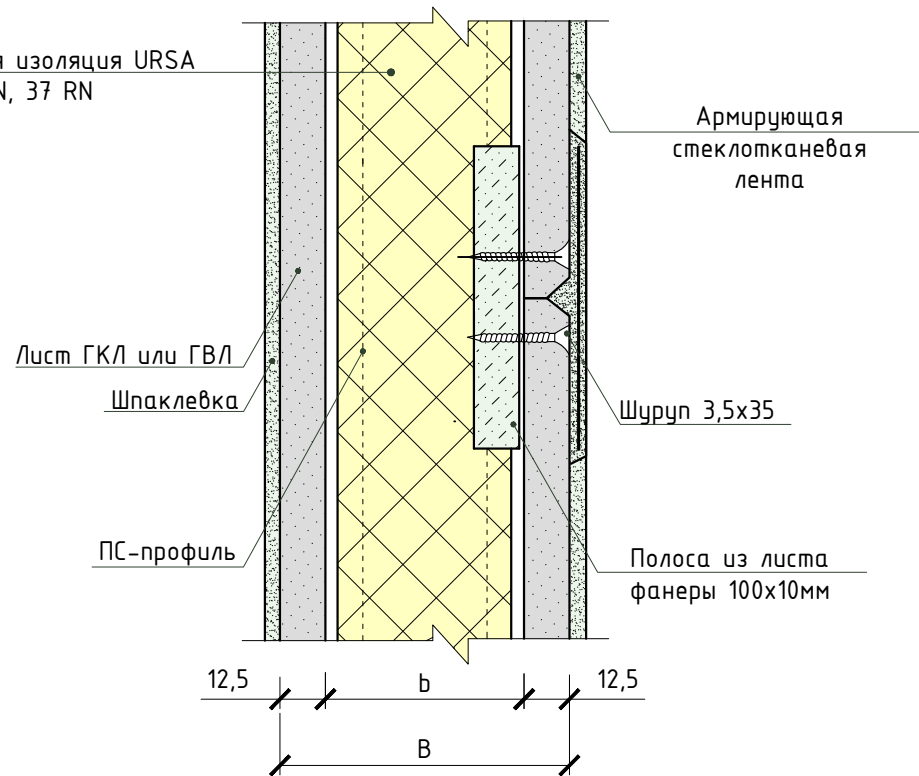
11

9.1
ПС-101

9.2
ПС-101



Минеральная изоляция URSA
37 PN, 34 PN, 37 RN



Узлы 9.1, 9.2

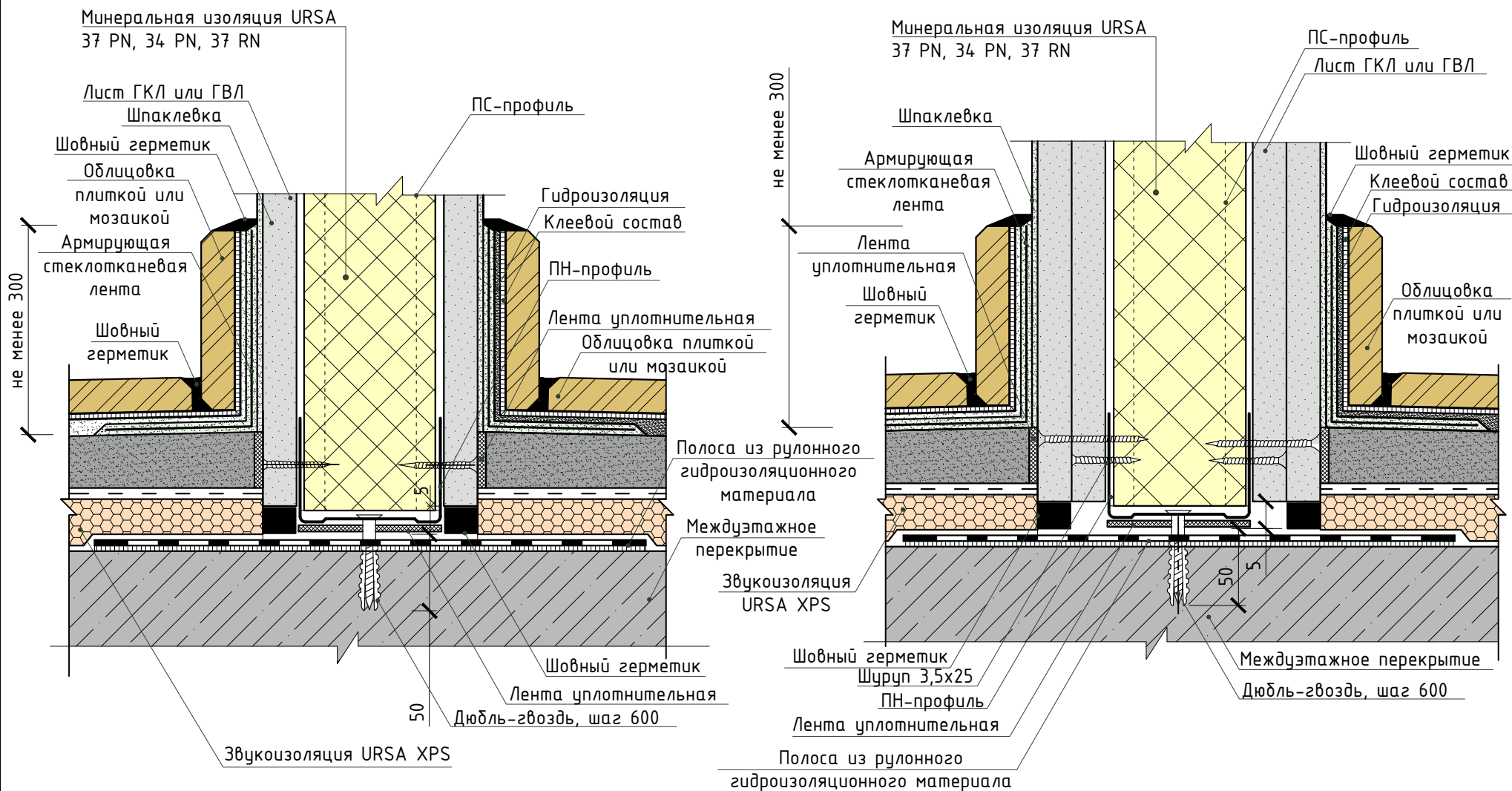
ООО "УРСА Евразия"
ТР-001-17-4.1.2

Лист

12

10.1
ПС-101

10.2
ПС-102



Узлы 10.1, 10.2

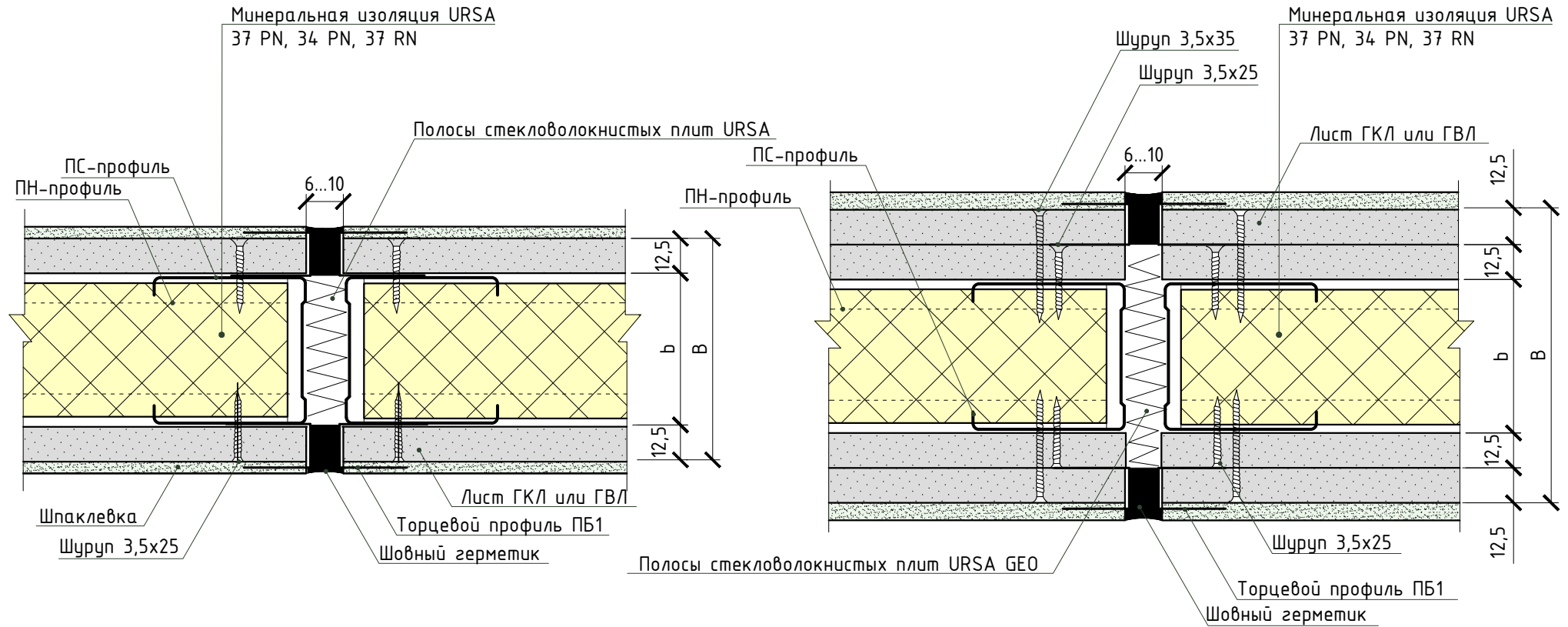
ООО "УРСА Евразия"
ТР-001-17-4.1.2

Лист

13

Деформационный шов перегородки ПС-101

Деформационный шов перегородки ПС-102



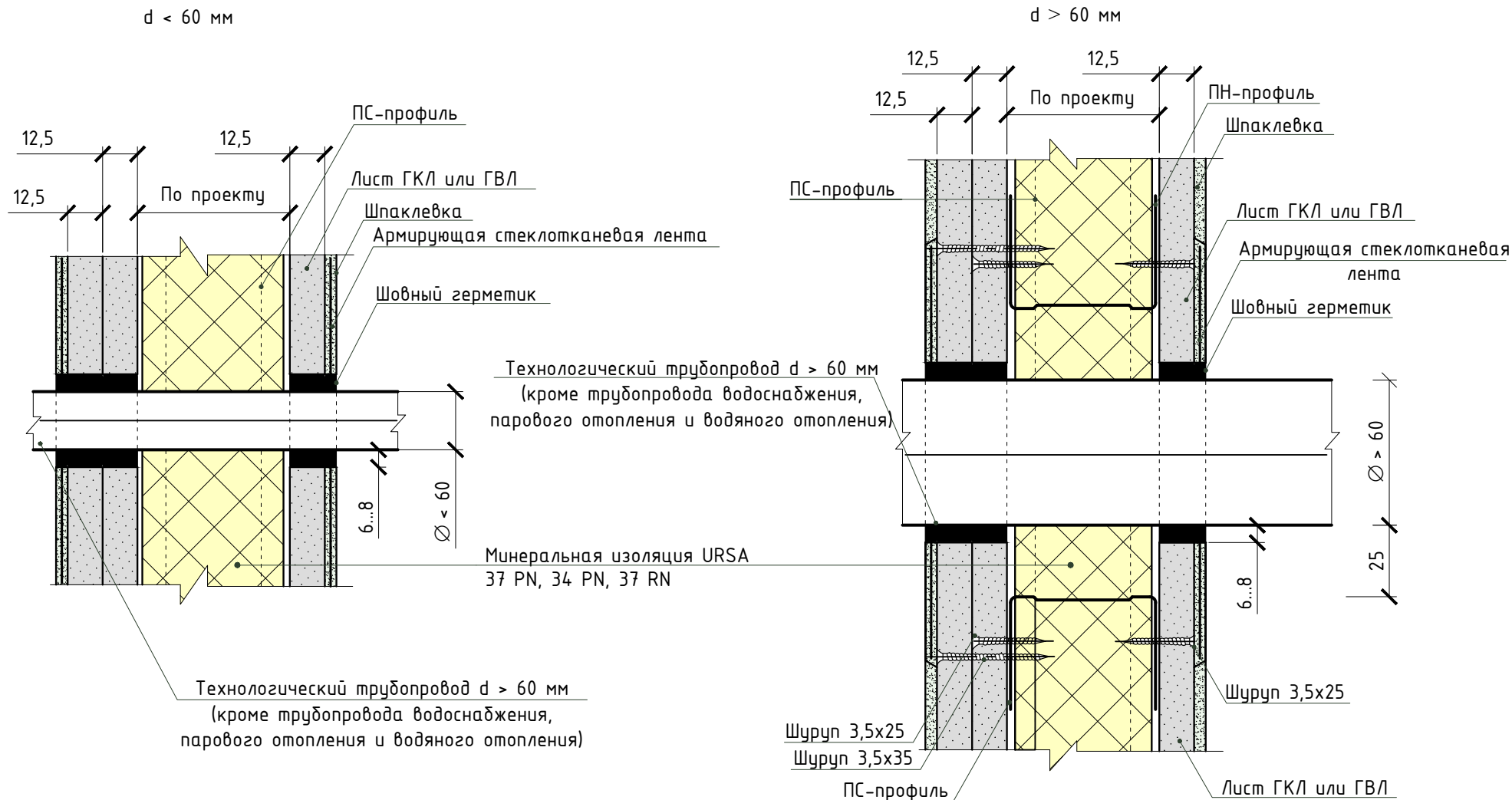
Деформационный шов
перегородки ПС-101.
Деформационный шов
перегородки ПС-102

ООО "УРСА Евразия"
ТР-001-17-4.1.2

Лист

14

Проход через перегородку технологического трубопровода



Проход через перегородку трубопровода водоснабжения,
парового и водяного отопления

