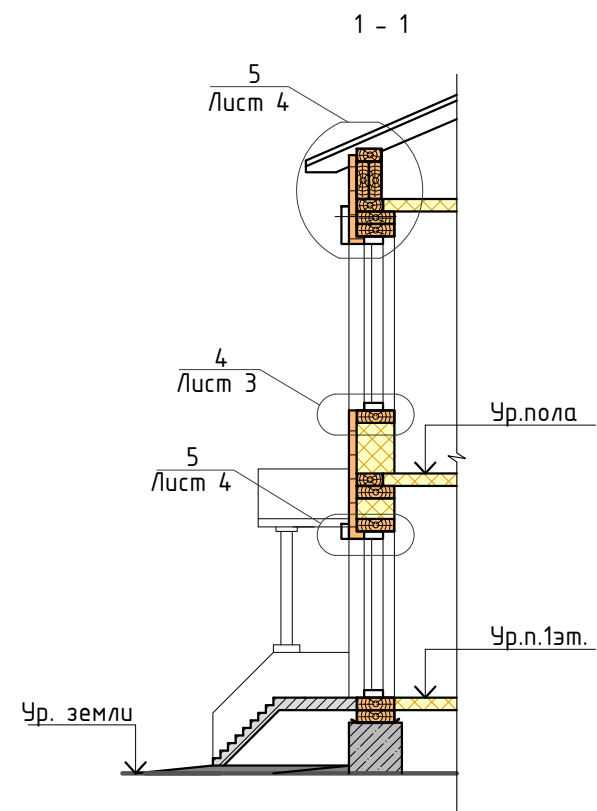
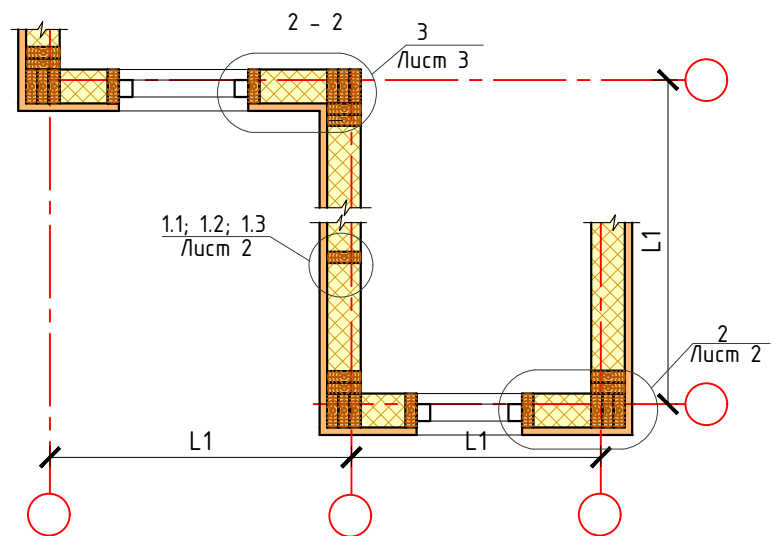
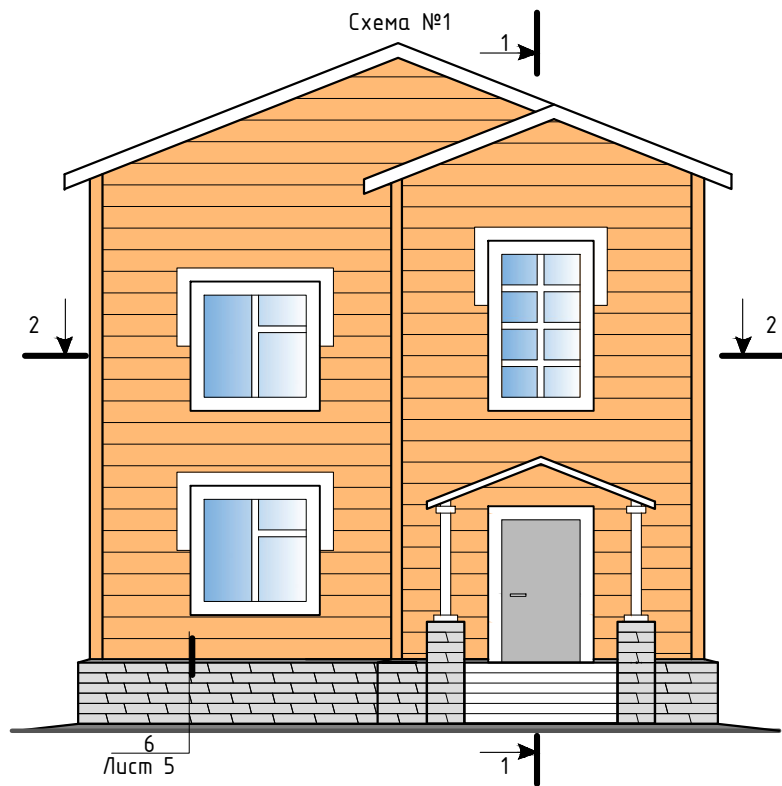


РАЗДЕЛ 2.4
СТЕНЫ С ДЕРЕВЯННЫМ КАРКАСОМ
МИНЕРАЛЬНАЯ ИЗОЛЯЦИЯ URSA

РАЗДЕЛ 2.4
СТЕНЫ С ДЕРЕВЯННЫМ КАРКАСОМ
МИНЕРАЛЬНАЯ ИЗОЛЯЦИЯ URSA

РАБОЧИЕ ЧЕРТЕЖИ

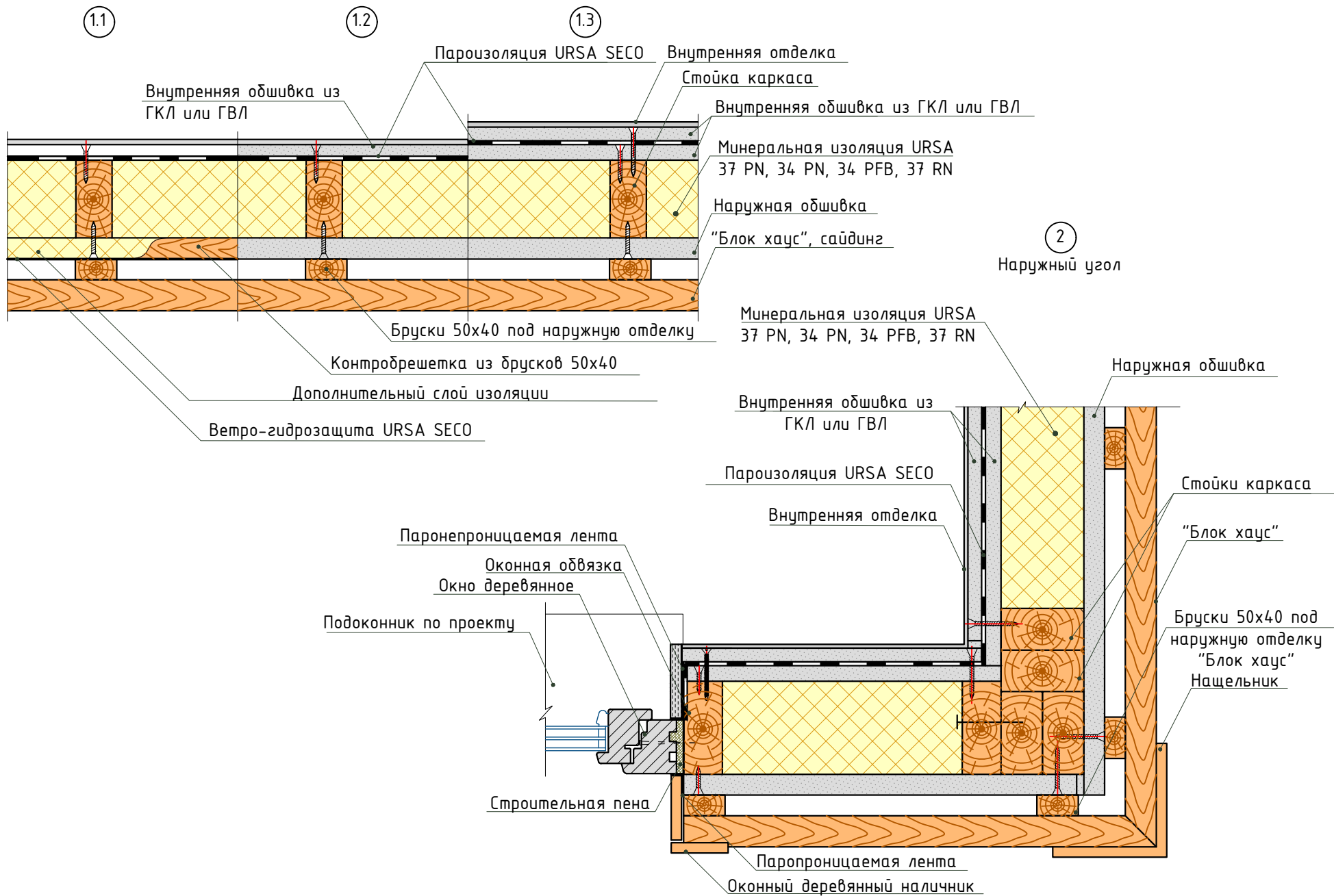


* - размеры по проекту

Схема №1. Сечение 1-1.
Сечение 2-2

ООО " УРСА Евразия"
ТР-001-17-2.4

Лист
2



Примечание:

1. Здесь и далее чертежи узлов стен представлены для конструктивного решения 1.2.

Узлы 1.1, 1.2, 1.3, 2

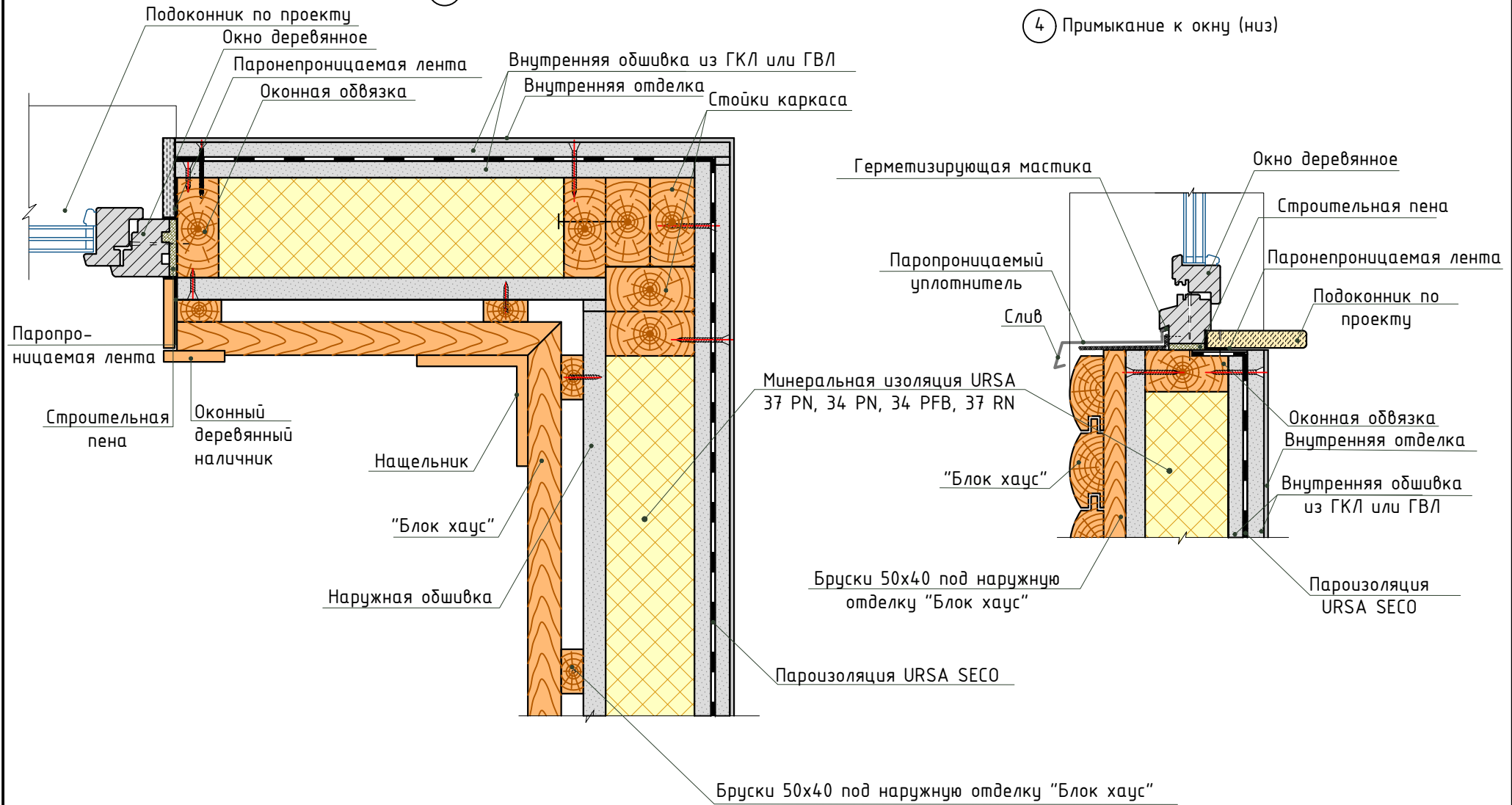
ООО "УРСА Евразия"
 TP-001-17-2.4

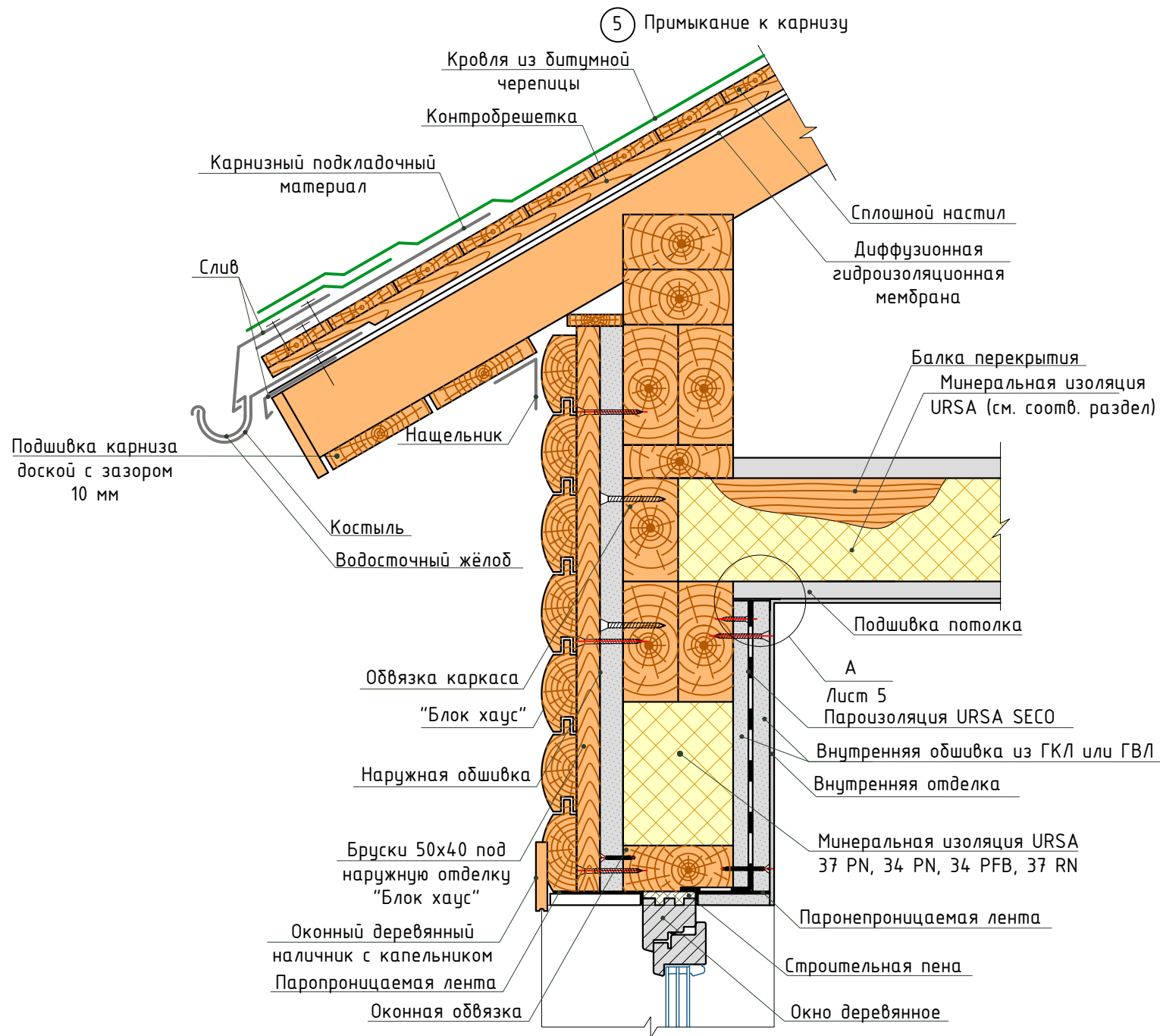
Лист

3

3 Внутренний угол

4 Примыкание к окну (низ)





6 Примыкание к цоколю

