

Акционерное общество открытого типа
«Инжиниринговая компания по теплотехническому строительству
«ТЕПЛОПРОЕКТ»

Утверждаю:



Генеральный директор АО «Теплопроект»

Е.Г. Овчаренко
Е.Г. Овчаренко

2001 г.

**ТЕПЛОИЗОЛЯЦИОННЫЕ ИЗДЕЛИЯ URSA®
В КОНСТРУКЦИЯХ ТЕПЛОЙ ИЗОЛЯЦИИ
ПРОМЫШЛЕННОГО ОБОРУДОВАНИЯ**

**Рекомендации по применению
с альбомом технических решений**

ТР 12220-ТИ.2001

Начальник отдела тепловой изоляции,
канд. техн. наук

Б.М. Шойхет

Главный специалист

Л.В. Ставрицкая

Москва 2001 г.

СОДЕРЖАНИЕ

стр.

Введение.....	4
1. Область применения теплоизоляционных изделий URSA®	5
2. Номенклатура и физико-технические характеристики изделий URSA®	7
3. Технические требования к теплоизоляционным материалам в конструкциях тепловой изоляции промышленного оборудования.....	10
4. Конструктивные решения тепловой изоляции оборудования на основе теплоизоляционных изделий URSA®	13
4.1. Тепловая изоляция цилиндрических технологических аппаратов диаметром 530мм и более.....	14
4.2. Тепловая изоляция газоходов и воздухопроводов прямоугольного сечения.....	39
4.3. Тепловая изоляция резервуаров для хранения нефти и нефтепродуктов.....	44
4.4. Тепловая изоляция резервуаров для хранения холодной воды в системах водоснабжения и пожаротушения.....	52
4.5. Рекомендованные покровные материалы при изоляции матами и плитами URSA®	59
5. Расчетные характеристики теплоизоляционных конструкций на основе теплоизоляционных изделий URSA®	62
5.1. Тепловая изоляция с целью обеспечения заданной плотности теплового потока с поверхности изолированного объекта.....	62
5.2. Тепловая изоляция с целью обеспечения заданной температуры на поверхности изоляции.....	69
5.3. Тепловая изоляция с целью предотвращения конденсации влаги на поверхности изоляции.....	76
6. Расход теплоизоляционных изделий URSA® на изоляцию 1м длины цилиндрического аппарата или 1 м ² плоской поверхности.....	83
7. Рекомендации по применению теплоизоляционных изделий URSA® в конструкциях тепловой изоляции трубопроводов.....	93
8. Конструктивные решения тепловой изоляции трубопроводов, арматуры и фланцевых соединений на основе теплоизоляционных изделий URSA®	95
8.1. Теплоизоляционные изделия URSA® в конструкциях тепловой изоляции трубопроводов.....	96
8.2. Конструкции тепловой изоляции на основе теплоизоляционных матов URSA® для арматуры и фланцевых соединений трубопроводов.....	109

9. Расчетные характеристики теплоизоляционных конструкций на основе теплоизоляционных изделий URSA®	117
9.1. Тепловая изоляция с целью обеспечения заданной плотности теплового потока с поверхности изолированного объекта.....	117
9.2. Тепловая изоляция с целью обеспечения заданной температуры на поверхности изоляции.....	123
9.3. Тепловая изоляция с целью предотвращения конденсации влаги на поверхности изоляции.....	127
9.4. Тепловая изоляция трубопроводов с целью предотвращения замерзания содержащейся в них жидкости.....	133
9.5. Тепловая изоляция трубопроводов водяных тепловых сетей двухтрубной подземной канальной прокладки.....	136
10. Расход теплоизоляционных изделий при изоляции трубопроводов.....	141

Введение.

Изделия теплоизоляционные из стеклянного штапельного волокна URSA[®], выпускаемые ООО «УРСА Чудово» и ООО «УРСА Серпухов» по техническим условиям ТУ 5763-001-71451657-2004, являются современным эффективным теплоизоляционным материалом для промышленной тепловой изоляции, соответствующим мировому уровню по теплофизическим и эксплуатационным характеристикам.

Теплоизоляционные изделия URSA[®] изготавливаются из силикатного расплава с высоким содержанием кремнезема. Диаметр волокна не более 4-5 мкм. Теплоизоляционные изделия URSA[®] не выделяют в процессе эксплуатации вредных и неприятно пахнущих веществ, являются взрывоопасным материалом. Теплоизоляционные изделия URSA[®], выпускаемые ООО «УРСА Чудово» и ООО «УРСА Серпухов», сертифицированы в системе сертификации ГОСТ Р, имеют гигиенические и пожарные сертификаты и могут применяться в России без ограничения.

Все изделия марки URSA[®] из стеклянного штапельного волокна гидрофобизированы.

Теплоизоляционные изделия из стеклянного штапельного волокна марки URSA[®] рекомендуются к применению в конструкциях тепловой изоляции промышленного оборудования и трубопроводов в соответствии с настоящими рекомендациями.

1. ОБЛАСТЬ ПРИМЕНЕНИЯ ТЕПЛОИЗОЛЯЦИОННЫХ ИЗДЕЛИЙ URSA®

1.1. Теплоизоляционные изделия из стеклянного штапельного волокна URSA® предназначены для использования в промышленной тепловой изоляции при температуре изолируемых поверхностей от минус 60°C до плюс 320°C (см. табл. 1.1), а также для утепления строительных конструкций жилых, общественных и производственных зданий.

1.2. Теплоизоляционные изделия URSA® рекомендуется применять в конструкциях тепловой изоляции промышленного оборудования и трубопроводов объектов промышленности и ЖКХ, включая:

- вертикальные и горизонтальные цилиндрические технологические аппараты предприятий химической, нефтеперерабатывающей, газовой, пищевой и др. отраслей промышленности с учетом допустимой температуры применения;
- теплообменники с температурой теплоносителя до +320°C;
- резервуары для хранения холодной воды в системах водоснабжения;
- резервуары для хранения противопожарного запаса воды в системах пожаротушения;
- резервуары для хранения горячей воды (баки-аккумуляторы) на тепловых электростанциях и котельных;
- резервуары для хранения нефти и нефтепродуктов, химических веществ;
- трубопроводы тепловых сетей при надземной (на открытом воздухе, подвалах, помещениях) и подземной (в каналах, тоннелях) прокладках;
- технологические трубопроводы с положительными и отрицательными температурами всех отраслей промышленности, включая пищевую, предприятий микробиологии, радиоэлектроники и других, где есть повышенные требования к чистоте воздуха в помещениях;
- трубопроводов горячего и холодного водоснабжения в жилищном и гражданском строительстве, а также на промышленных предприятиях;
- фланцевых соединений трубопроводов, муфтовой и фланцевой арматуры.

1.3. Рекомендуется применение теплоизоляционных изделий URSA[®], выпускаемых ООО «УРСА Чудово» и ООО «УРСА Серпухов», в качестве теплоизоляционного слоя в полносборных и комплектных конструкциях, применяемых для изоляции трубопроводов и оборудования и изготавливаемых по ТУ 36-1180-85 «Индустриальные конструкции для промышленной тепловой изоляции трубопроводов, аппаратов и резервуаров».

Таблица 1.1

Наименование изделия	Марка изделия	Предельная температура применения, °С
Маты URSA [®]	M11	270
	M15	270
	M20	270
	M25	270
Плиты URSA [®]	П15	260
	П20	280
	П30	290
	П35	290
	П45	300
	П60	310
	П75	320

Примечания: 1. Предельная температура применения установлена при условии первичного повышения температуры на теплоизолированном промышленном оборудовании или трубопроводе не более 1°С в минуту. 2. При отсутствии контроля за скоростью подъема температуры на объекте предельная температура применения изделий не должна превышать + 180°С. 3. Для изделий, оклеенных алюминиевой фольгой, бумагой или стеклохолстом, температура на наружной поверхности теплоизоляции не должна превышать +100°С. 4. Предельная температура назначена в соответствии с испытаниями, проведенными по методике НИЦ ОАО «Теплопроект».

2. НОМЕНКЛАТУРА И ФИЗИКО - ТЕХНИЧЕСКИЕ СВОЙСТВА ТЕПЛОИЗОЛЯЦИОННЫХ ИЗДЕЛИЙ URSA®

2.1. Изделия теплоизоляционные из стеклянного штапельного волокна марки URSA® изготавливаются из силикатного расплава с высоким содержанием кремнезема. Основные компоненты шихты – кварцевый песок, доломит и глинозем. Диаметр волокна не более 4-5 мкм. Теплоизоляционные изделия URSA® не выделяют в процессе эксплуатации вредных и неприятно пахнущих веществ и являются невзрывоопасным материалом. Изделия с плотностью не более 35 кг/м³ относятся к негорючим материалам, а с большей плотностью – к трудносгораемым, группа Г1. Все изделия оклеенные алюминиевой фольгой или стеклохолстом также имеют группу горючести Г1.

2.2. Изделия теплоизоляционные из стеклянного штапельного волокна URSA® сертифицированы в системе сертификации ГОСТ Р, прошли испытания на соответствие гигиеническим требованиям и требованиям пожарной безопасности.

2.3. Выпускаются изделия двух видов: маты (М) и плиты (П). Номенклатура выпускаемых изделий представлена в таблице 2.1.

Номенклатура изделий марки URSA®*

Марка	Толщина изделия, мм									
	20	25	50	60	70	80	100	120	140	150
M11			■			■	■			
M15			■			■	■			
M20			■				■	■	■	
M25			■	■		■	■			
П15			■				■			
П20			■				■			
П30			■	■	■	■	■	■		■
П35			■							
П45			■							
П60	■	■								
П75			■							

* Номенклатура выпускаемых изделий может изменяться. Проконсультируйтесь в ближайшем представительстве компании «УРСА Евразия».

2.4. Физико-технические характеристики изделий в зависимости от их марки приведены в таблице 2.2.

2.5. Все изделия выпускаются гидрофобизированными и в зависимости от назначения могут быть оклеены с одной стороны стеклохолстом (С) или фольгой (Ф).

Для изготовления обкладок применяют алюминиевую фольгу или стеклохолст по действующей технической документации, и клеевые композиции, обеспечивающие качественное сцепление между поверхностью изделий и обкладочным материалом.

2.6. Изделия марки URSA® имеют хорошие деформативные характеристики. Повышенная упругость позволяет транспортировать маты из стекловолокна в виде рулонов. При упаковке маты подпрессовываются в 3,5 - 6 раз (в зависимости от марки). В развернутом виде они возвращаются к исходной толщине.

2.7. Теплоизоляционные изделия марки URSA® рекомендуются к применению в конструкциях тепловой изоляции промышленного оборудования и трубопроводов в соответствии с настоящими рекомендациями.

3. ТЕХНИЧЕСКИЕ ТРЕБОВАНИЯ К ТЕПЛОИЗОЛЯЦИОННЫМ МАТЕРИАЛАМ В КОНСТРУКЦИЯХ ТЕПЛОЙ ИЗОЛЯЦИИ ПРОМЫШЛЕННОГО ОБОРУДОВАНИЯ

3.1. При монтаже и в процессе эксплуатации теплоизоляционные материалы в конструкции подвергаются температурным, влажностным, механическим, в том числе вибрационным, воздействиям, что определяет перечень предъявляемых к ним требований.

Физико-технические свойства теплоизоляционных материалов оказывают определяющее влияние на энергоэффективность, эксплуатационную надежность и долговечность конструкций промышленной тепловой изоляции, трудоемкость их монтажа, возможность ремонта в процессе эксплуатации.

Основными показателями, характеризующими физико-технические и эксплуатационные свойства теплоизоляционных материалов являются: плотность, теплопроводность, температуростойкость, сжимаемость и упругость (для мягких материалов), прочность на сжатие при 10% деформации (для жестких и полужестких материалов), вибростойкость, формостабильность, горючесть, водостойкость и стойкость к воздействию химически агрессивных сред, содержание органических веществ и биостойкость.

3.2. Теплопроводность теплоизоляционного материала при прочих равных условиях определяет необходимую толщину теплоизоляционного слоя, а следовательно и нагрузки на изолируемый объект, конструктивные и монтажные характеристики теплоизоляционной конструкции. Теплопроводность возрастает с

повышением температуры. Расчетные значения теплопроводности мягких и полужестких теплоизоляционных материалов в конструкции определяются с учетом степени их монтажного уплотнения, шовности конструкции, наличия крепежных деталей.

3.3. При использовании теплоизоляционных изделий оклеенных с одной стороны фольгой или стеклохолстом, монтаж осуществляется оклеенной стороной наружу. В процессе эксплуатации максимальная температура на наружной поверхности теплоизоляционных материалов, оклеенных фольгой или стеклохолстом не должна превышать 100°C.

3.4. При выборе теплоизоляционного материала учитывают прочностные и деформационные характеристики изолируемого объекта, расчетные допустимые нагрузки на опоры и другие элементы изолируемой поверхности. Так при изоляции пластмассовых трубопроводов, с учетом пластичности материала трубопровода при повышенных температурах, наиболее эффективны материалы низкой плотности.

При изоляции стальных вертикальных резервуаров для хранения воды, нефти и нефтепродуктов допустимая нагрузка от изоляции ограничивается значениями $32 \div 34 \text{ кг/м}^2$.

3.5. Требования пожарной безопасности определяют выбор теплоизоляционного материала и конструкции в соответствии с нормами технологического проектирования соответствующих отраслей промышленности с учетом положений СНиП 2.04.14-88 «Тепловая изоляция оборудования и трубопроводов».

Для таких отраслей промышленности, как газовая, нефтехимическая, химическая, производство минеральных удобрений, ведомственные нормы допускают применение только негорючих (НГ) и трудногорючих (Г1) материалов в составе теплоизоляционных конструкций.

При выборе материалов теплоизоляционного слоя и защитного покрытия для теплоизоляционных конструкций учитывается поведение теплоизоляционной конструкции в целом в условиях пожара.

Пожарная опасность теплоизоляционных конструкций наряду с другими факторами зависит от горючести и температуростойкости защитного покрытия, его механической прочности в условиях огневого воздействия.

Негорючие или трудногорючие волокнистые теплоизоляционные материалы при определенных условиях могут поглощать горючие вещества (нефтепродукты, масла и др.), которые влияют на горючесть конструкции и способны самовоспламеняться, что также учитывается при проектировании.

3.6. Долговечность теплоизоляционного материала зависит от особенностей конструкции, месторасположения изолируемого объекта, режима работы оборудования, агрессивности окружающей среды, механических нагрузок, наличия вибраций. Долговечность теплоизоляционного материала и теплоизоляционной конструкции в целом, в значительной степени определяется долговечностью защитного покрытия.

3.7. Санитарно-гигиенические требования особенно важны при проектировании объектов с технологическими процессами, требующими высокой чистоты, например, в микробиологии, радиоэлектронике, фармацевтической промышленности. В этих условиях применяются материалы или конструкции, не допускающие загрязнения воздуха в помещениях.

3.8. Анализ номенклатуры и физико-технических свойств теплоизоляционных материалов выпускаемых ООО «УРСА Чудово» и ООО «УРСА Серпухов» показал, что с наибольшим эффектом в конструкциях тепловой изоляции промышленного оборудования могут быть использованы изделия URSA® следующих марок:

- маты теплоизоляционные марки М-25;
- плиты теплоизоляционные марки П-20;
- плиты теплоизоляционные марки П-30;
- плиты теплоизоляционные марки П-35;
- плиты теплоизоляционные марки П-45;
- плиты теплоизоляционные марки П-60.

3.9. С учетом деформативных свойств изделий URSA® в конструкциях тепловой изоляции цилиндрических аппаратов диаметром от 530 мм рекомендуется принимать коэффициент уплотнения:

- для теплоизоляционных матов URSA[®] марки М-25 – 1,4 - 1,5;
- для плит URSA марки П-20 – 1,2.

В конструкциях теплоизоляции аппаратов наружным диаметром 1420 мм и более и резервуаров для плит марки П-30 рекомендуется принимать коэффициент уплотнения – 1,1.

Плиты марок П-35, П-45, П-60 применяются без уплотнения.

При рекомендуемых значениях коэффициента уплотнения не достигается минимальное значение коэффициента теплопроводности, тем не менее указанная степень уплотнения в конструкции является технически оптимальной с учетом условий применения и технологии монтажа теплоизоляционных конструкций.

Более подробно с таблицей коэффициентов уплотнения изделий URSA[®] можно ознакомиться в разделе 10.1.

3.10. Конструктивные решения тепловой изоляции и расчетные характеристики теплоизоляционных конструкций определяются параметрами изолируемого объекта, назначением тепловой изоляции, условиями эксплуатации теплоизоляционных конструкций и характеристиками используемых в конструкции теплоизоляционных и защитно-покровных материалов.

4. КОНСТРУКТИВНЫЕ РЕШЕНИЯ ТЕПЛОВОЙ ИЗОЛЯЦИИ ОБОРУДОВАНИЯ НА ОСНОВЕ ТЕПЛОИЗОЛЯЦИОННЫХ ИЗДЕЛИЙ URSA[®]

Теплоизоляционные изделия URSA[®] могут быть использованы для изоляции различных видов оборудования в промышленности и ЖКХ.

Технические решения конструкций тепловой изоляции на основе теплоизоляционных изделий URSA[®] для вертикальных и горизонтальных цилиндрических технологических аппаратов наружным диаметром от 530 и более мм, газоходов и воздухопроводов прямоугольного сечения, резервуаров для хранения нефти и нефтепродуктов, баков- аккумуляторов горячей воды, резервуаров для хранения холодной воды в системах водоснабжения и пожаротушения приводятся в пп. 4.1 – 4.4.

4.1. Тепловая изоляция цилиндрических технологических аппаратов диаметром 530мм и более

4.1.1. Одно- и двухслойные конструкции тепловой изоляции горизонтальных и вертикальных аппаратов с креплением теплоизоляционного слоя на каркасе.

Для горизонтальных аппаратов наружным диаметром от 530 до 1420 мм вкл. (емкостей, теплообменников и др.) преимущественно предусматривается крепление теплоизоляционного слоя на проволочном каркасе (рис. 4.1 и 4.2 – стр. 17, 18).

При изоляции оборудования матами URSA[®] М-25 по длине аппарата на его поверхность устанавливаются кольца из проволоки диаметром 2 – 3 мм с шагом 600 мм. К кольцам прикрепляются пучки стяжек из проволоки 1,2 мм с шагом 500 мм по дуге кольца.

При изоляции в один слой предусматривается четыре стяжки в пучке. При изоляции в два слоя – шесть. Стяжки проходят сквозь швы и прокалывают слои матов URSA[®] М-25 посередине и закрепляются крест-накрест от пучка к пучку.

Поверх матов, закрепленных стяжками каркаса на поверхности оборудования, предусматривается установка бандажей из ленты 0,7х20 мм.

Бандажи с пряжками устанавливаются с шагом 500 мм, отступая от края мата 100 мм (три бандажа для мата шириной 1200 мм) при однослойной изоляции и по наружному слою при двухслойной изоляции. Вместо бандажей по внутренним слоям многослойной изоляции предусматриваются кольца из проволоки диаметром 2 мм с шагом 500 мм.

Опорные конструкции в виде колец следует устанавливать у фланцевых соединений и днищ аппаратов. Кольца устанавливаются также по длине аппарата с шагом 2 метра. Элементы опорных конструкций в виде колец, уголков, скоб или планок могут быть приварными или крепиться с помощью болтов.

Рекомендуется предусматривать окраску элементов из черной стали для предотвращения коррозии.

Расход материалов, входящих в теплоизоляционную конструкцию, определяется размерами аппарата и его конструкцией (наличием фланцевых соединений, патрубков, выступов, ребер жесткости и т.д.). Однако, предварительно, он может быть принят по таблице (6.1.), где приведен расход материалов для теплоизоляционных конструкций на основе матов URSA® М-25 с креплением на проволочном каркасе.

Для конструкций тепловой изоляции на основе матов URSA® М-25 для оборудования наружным диаметром 530 – 1420 мм допускается крепление теплоизоляционных слоев бандажами из ленты 0,7х20 мм и подвесками. Бандажи устанавливаются с шагом 500 мм с отступом от края мата на 100 мм (три бандаж для мата шириной 1200 мм). Подвески из проволоки диаметром 1,2 или 2 мм располагаются между бандажами посередине. Под подвески необходимо устанавливать подкладки из стеклопластика рулонного.

При изоляции оборудования плитами URSA® П-20, П-30 шаг установки проволочных колец по поверхности аппарата принимается 500 мм; шаг установки стяжек по дуге должен быть 600 мм. Плиты следует располагать длинной стороной (1250 мм) вдоль аппарата, короткой стороной – по периметру. Предусматривается также три бандаж по длине плит по наружному слою. По внутреннему слою плит при двухслойной изоляции устанавливаются кольца из проволоки диаметром 2 мм.

Для вертикальных аппаратов наружным диаметром от 530 до 1420 мм - теплообменников, колонн, емкостей – крепление теплоизоляционного слоя из плит URSA® П-20, рекомендуется осуществлять с применением проволочного каркаса из проволоки диаметром 2 - 3 мм – для колец и струн, устанавливаемых по поверхности аппарата, проволоки диаметром 1,2 мм – для стяжек, проволоки диаметром 2 мм – для колец, устанавливаемых по внутреннему теплоизоляционному слою в двухслойных конструкциях(рис. 4.3. и 4.4 – стр. 19, 20).

Кольца на поверхности аппаратов при изоляции плитами URSA® П-20, П-30 устанавливаются с шагом 500 мм, пучки из стяжек - с шагом 600 мм по периметру колец.

При изоляции в один слой предусматривается четыре стяжки в пучке. При изоляции в два слоя – шесть. Стяжки проходят сквозь швы и прокалывают слои плит URSA посередине и закрепляются крест-накрест от пучка к пучку.

При изоляции в два слоя первый слой плит фиксируется двумя стяжками, второй – четырьмя.

Для предотвращения сползания колец предусматривается их фиксация вертикальными струнами, которые в зависимости от конструкции аппарата могут закрепляться верхним концом за фланцы, патрубки, разгружающие устройства, предусмотренные для теплоизоляционных конструкций или к приваренным к аппарату кольцам из проволоки 5 мм.

Плиты URSA рекомендуется располагать длинной стороной по вертикали.

Бандажи по поверхности плит устанавливаются с шагом 500 мм с отступлением от края плиты на 125 мм. Фиксация бандажей осуществляется струнами из проволоки диаметром 2 мм.

Разгружающие устройства (кольца, кронштейны) устанавливаются у фланцевых соединений и днищ аппаратов и с шагом 2 – 3 метра по высоте аппарата.

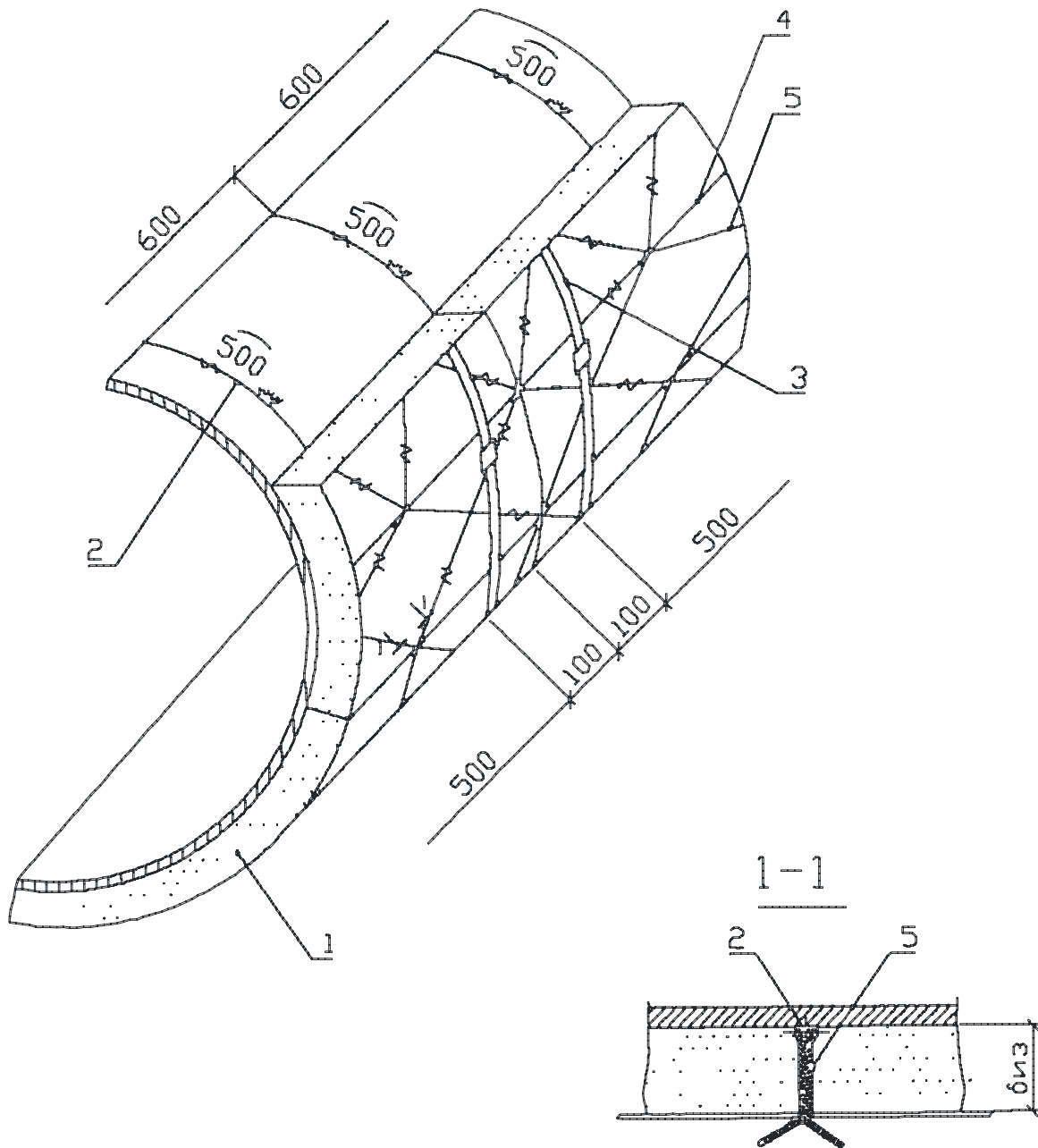
Они могут быть приварными или с креплением элементов конструкций на болтах. Диафрагмы, устанавливаемые на разгружающие устройства, не должны касаться защитного покрытия.

При изоляции вертикальных аппаратов матами URSA[®] М-25 в зависимости от конструкции аппарата расположение матов может быть горизонтальное или вертикальное.

При вертикальном расположении матов URSA[®] М-25 (длинной стороной по высоте аппарата) сохраняется вышеуказанное расположение элементов каркаса.

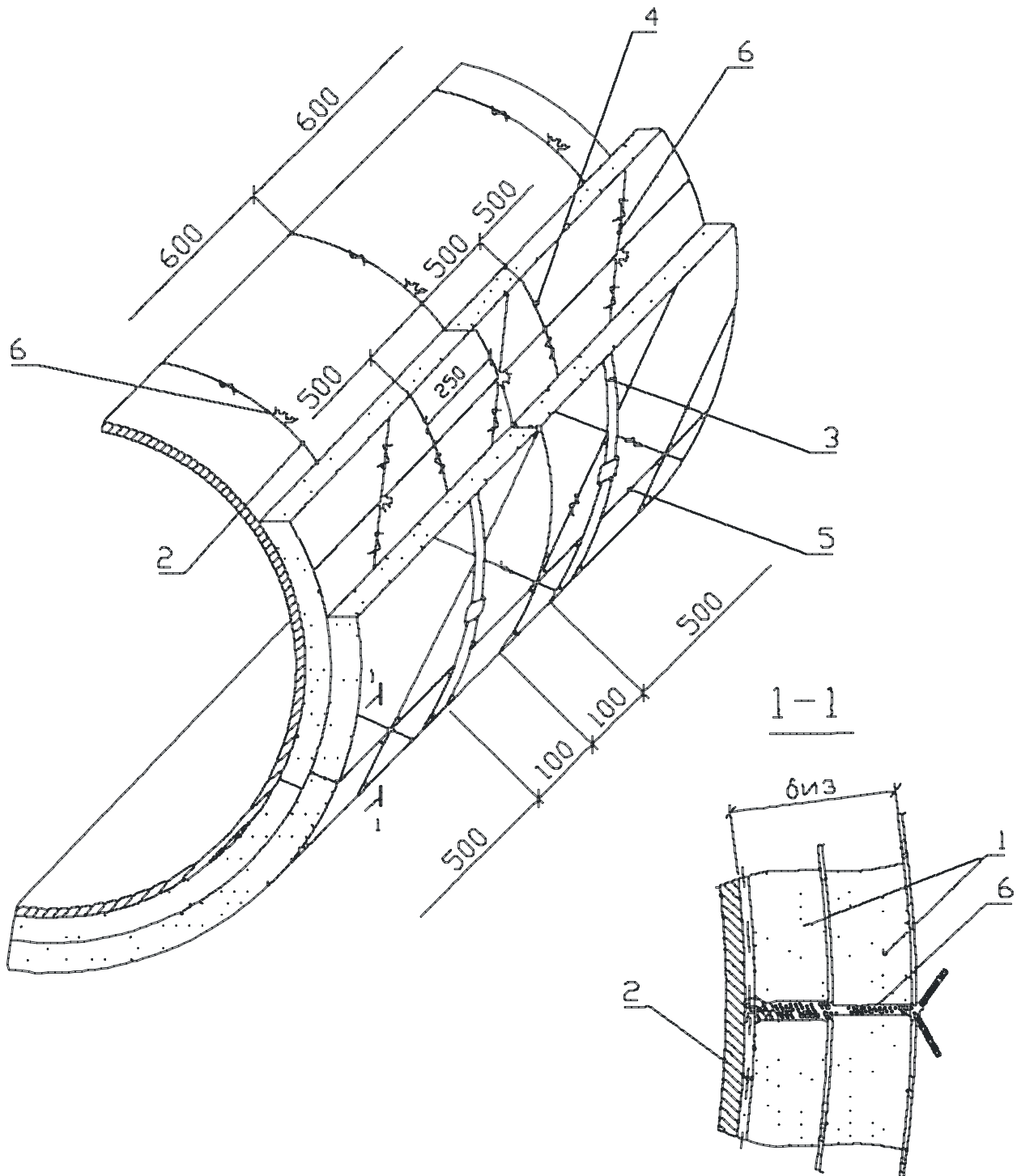
При горизонтальном расположении матов URSA[®] М-25 шаг колец следует изменить с 500 на 600 мм, шаг крепления стяжек на кольцах – 500 мм по дуге кольца.

Рис. 4.1 Конструкция тепловой изоляции на основе матов URSA® М-25 в один слой с креплением на проволочном каркасе для горизонтального аппарата наружным диаметром 530 мм и более



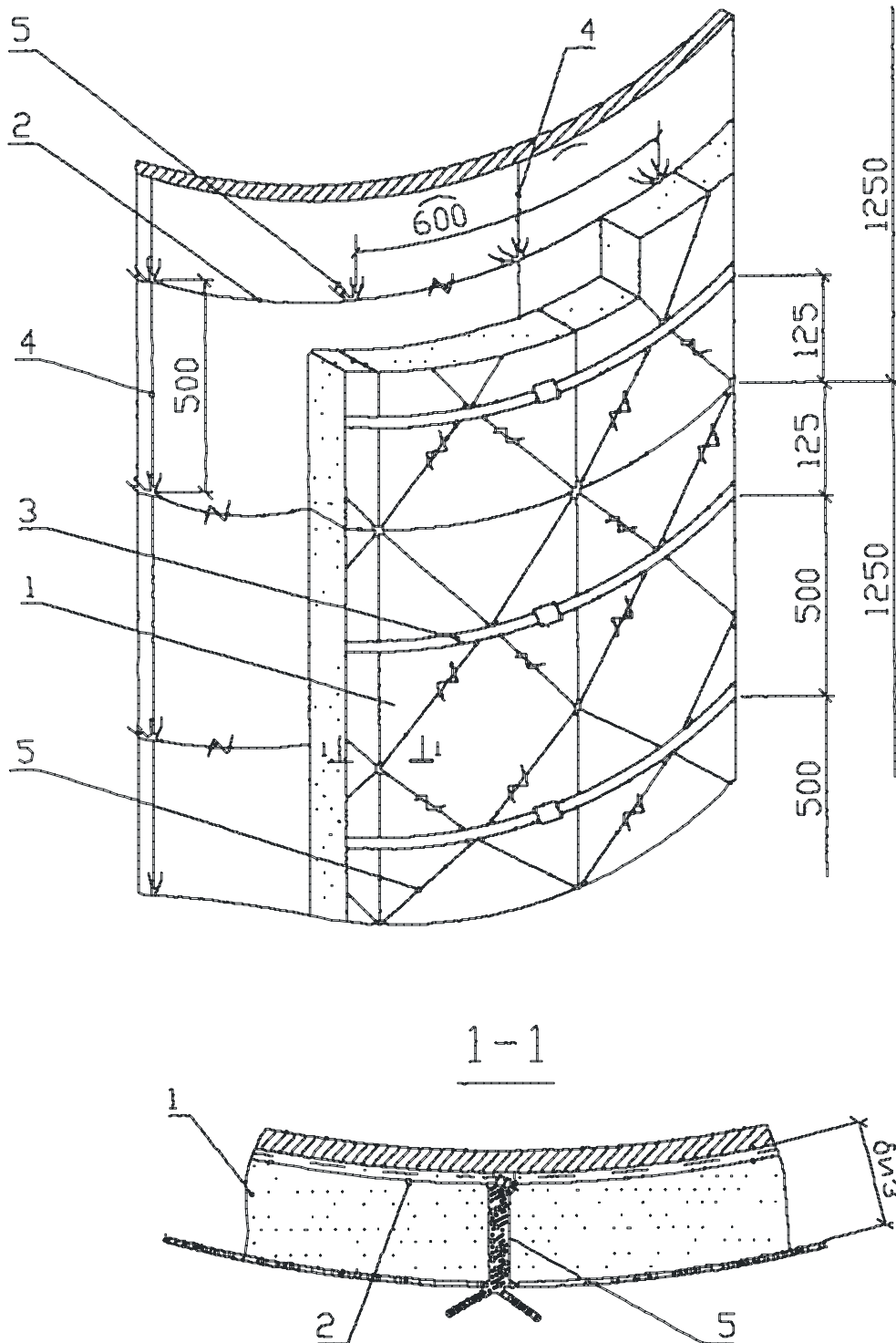
1. Маты URSA® М-25
2. Кольцо
3. Бандаж с пряжкой
4. Струна
5. Стяжка

Рис. 4.2 Конструкция тепловой изоляции на основе матов URSA® М-25 в два слоя с креплением на проволочном каркасе для горизонтального аппарата наружным диаметром 530 мм и более



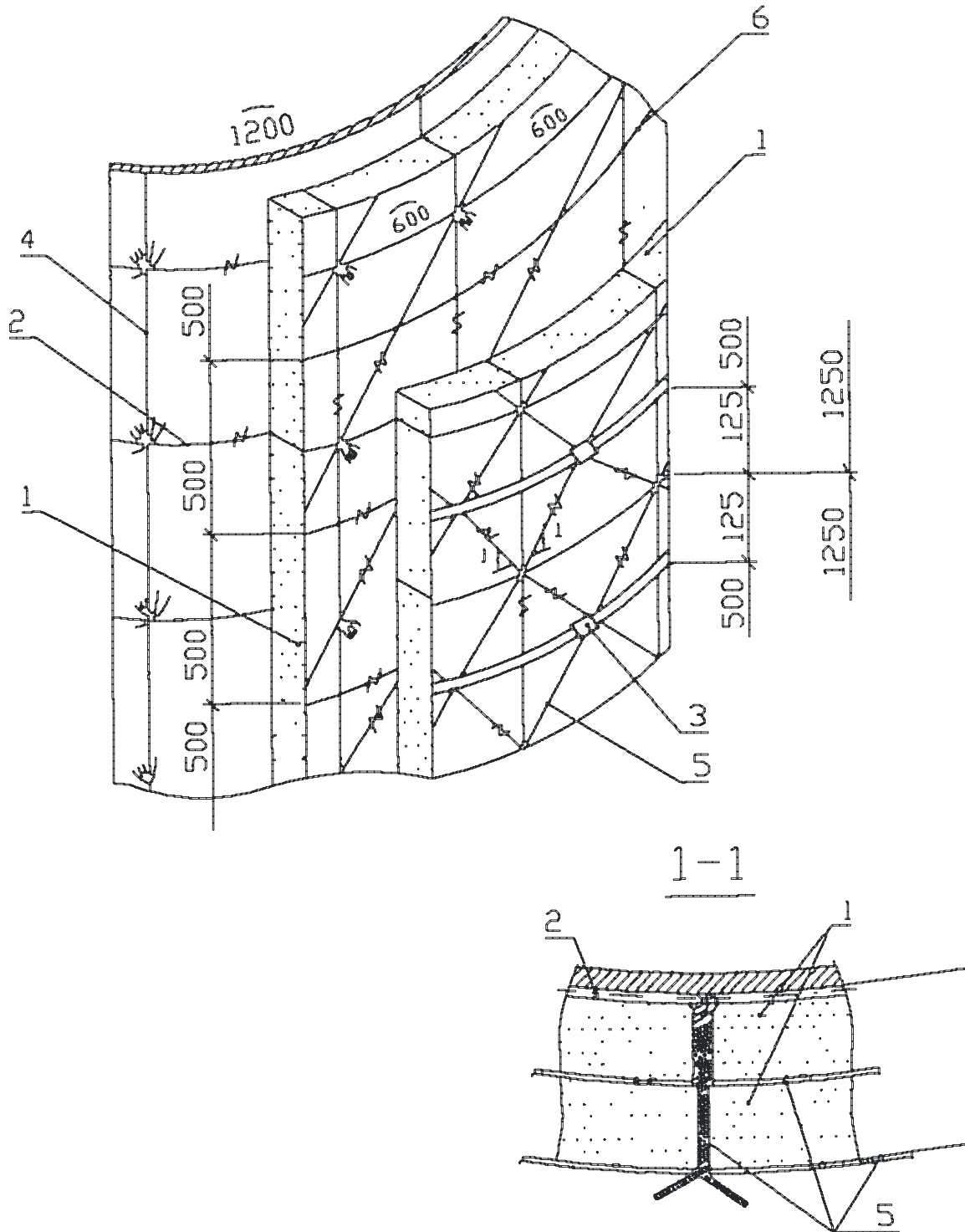
1. Маты URSA® М-25
2. Кольцо
3. Бандаж с пряжкой
4. Кольцо по внутреннему слою
5. Струна
6. Стяжка

Рис. 4.3 Конструкция тепловой изоляции на основе плит URSA® в один слой с креплением на проволочном каркасе для вертикального аппарата наружным диаметром 530 мм и более



1. Плиты URSA® (П-20, П-30)
2. Кольцо на корпусе аппарата
3. Бандаж с пряжкой
4. Струна
5. Стяжка

Рис. 4.4 Конструкция тепловой изоляции на основе плит URSA® в два слоя с креплением на проволочном каркасе для вертикального аппарата наружным диаметром 530 мм и более



1. Плиты URSA® (П-20, П-30)
2. Кольцо на корпусе аппарата
3. Бандаж с пряжкой
4. Струна
5. Стяжка
6. Кольцо по первому слою

4.1.2. Одно- и двухслойные конструкции тепловой изоляции горизонтальных и вертикальных аппаратов с креплением теплоизоляционного слоя на штырях.

Крепление теплоизоляционного слоя штырями предусматривается для вертикальных и горизонтальных поверхностей с большим радиусом кривизны и плоских поверхностей (резервуаров для хранения нефти и нефтепродуктов, баки-аккумуляторы горячей воды, резервуары питьевой воды и для технических нужд, в том числе противопожарных, металлические стволы дымовых труб, другое крупногабаритное оборудование).

Крепление теплоизоляционного слоя осуществляется с помощью вставных или приварных штырей с дополнительной перевязкой по штырям проволокой диаметром 2 мм (стяжки, струны) и с установкой бандажей.

Для горизонтальных аппаратов наружным диаметром от 1420 мм и более рекомендуется комбинированное крепление теплоизоляционного слоя штырями с перевязкой по штырям струнами и стяжками.

Следует учитывать, что стандартное расположение приварных деталей (скоб из ленты 3x30 мм под установку штырей из проволоки 5 мм) к аппаратам на заводах осуществляется по ГОСТ 17314-81, который устанавливает шаг приварки 500x500 мм для вертикальных и обращенных вверх горизонтальных поверхностей, эллиптических и шаровых верхних днищ аппаратов и шаг 250x250 мм для поверхностей, обращенных вниз. Такое расположение приварных деталей обусловлено стандартными размерами, кратными 500 мм, теплоизоляционных изделий, выпускаемых российскими предприятиями.

Такое расположение крепежных элементов вызывает трудности при применении изделий с другими размерами, так как требует применения дополнительных крепежных элементов для закрепления теплоизоляционного материала.

Для изоляции горизонтальных аппаратов наружным диаметром 1420 мм в конструкциях тепловой изоляции с креплением штырями могут применяться маты URSA® М-25 (рис. 4.5 и 4.6 – стр. 24, 25) и плиты П-20 и П-30.

Маты URSA® М-25 накладываются на штыри, установленные в заранее приваренные скобы с шагом 500x500 мм или 250x250 мм по поверхности аппаратов, причем с более частым шагом в нижней части аппарата.

После закрепления штырями, маты дополнительно фиксируются горизонтальными струнами из проволоки диаметром 1,2 или 2 мм и крест-накрест стяжками из той же проволоки. Крепление струнами и стяжками осуществляется с перевязкой по штырям.

Затем устанавливаются бандажи с шагом 250 мм и отступом от края мата на 100 мм если они оборачиваются вокруг аппарата (пять бандажей на один мат шириной 1200 мм). При расположении матов длинной стороной вдоль оси аппарата бандажи устанавливаются также с шагом 250 мм и с отступом от начала теплоизоляционного слоя на 100 мм.

При изоляции матами URSA® М-25 в два слоя внутренний слой крепится кольцами из проволоки диаметром 2 мм с шагом 500 мм и струнами с перевязкой по штырям, наружный теплоизоляционный слой дополнительно закрепляется стяжками с перевязкой по штырям, горизонтальными струнами и бандажами из ленты 0,7x20 мм.

Если скобы или штыри к аппарату на заводе не приварены и разрешена приварка к аппарату на месте монтажа, можно осуществлять приварку штырей через накладку или скоб из ленты 3x30 для вставных штырей с шагом 600x600 мм или 300x300 мм (по аналогии с рекомендациями ГОСТ 17314) при изоляции матами URSA® и с шагом 300x625 мм (625 – по длине аппарата, 300 – по периметру) при изоляции плитами URSA®.

При изоляции горизонтальных аппаратов плитами URSA®, их следует располагать длинной стороной вдоль оси аппарата. При изоляции плитами в два слоя перевязку стяжками следует производить и по первому слою. Установка металлической сетки с ячейкой 12 – 25 мм из проволоки диаметром 1,0 – 1,2 мм увеличит плотность прилегания плит к поверхности аппарата и надежность конструкции.

Элементы опорных конструкций устанавливаются по такому же принципу, что и для аппаратов меньшего диаметра.

Вставные штыри выполняются из проволоки диаметром 4 – 5 мм. Длина штыря рассчитывается исходя из толщины тепловой изоляции с учетом добавки на ширину скобы и на загиб штыря на теплоизоляционный слой. Для однослойной изоляции применяют одинарные штыри, для двухслойной – двойные. Величина загиба штыря - 40 или 50 мм.

Размеры приварных скоб, одинарных и двойных штырей регламентируются ГОСТ 17314.

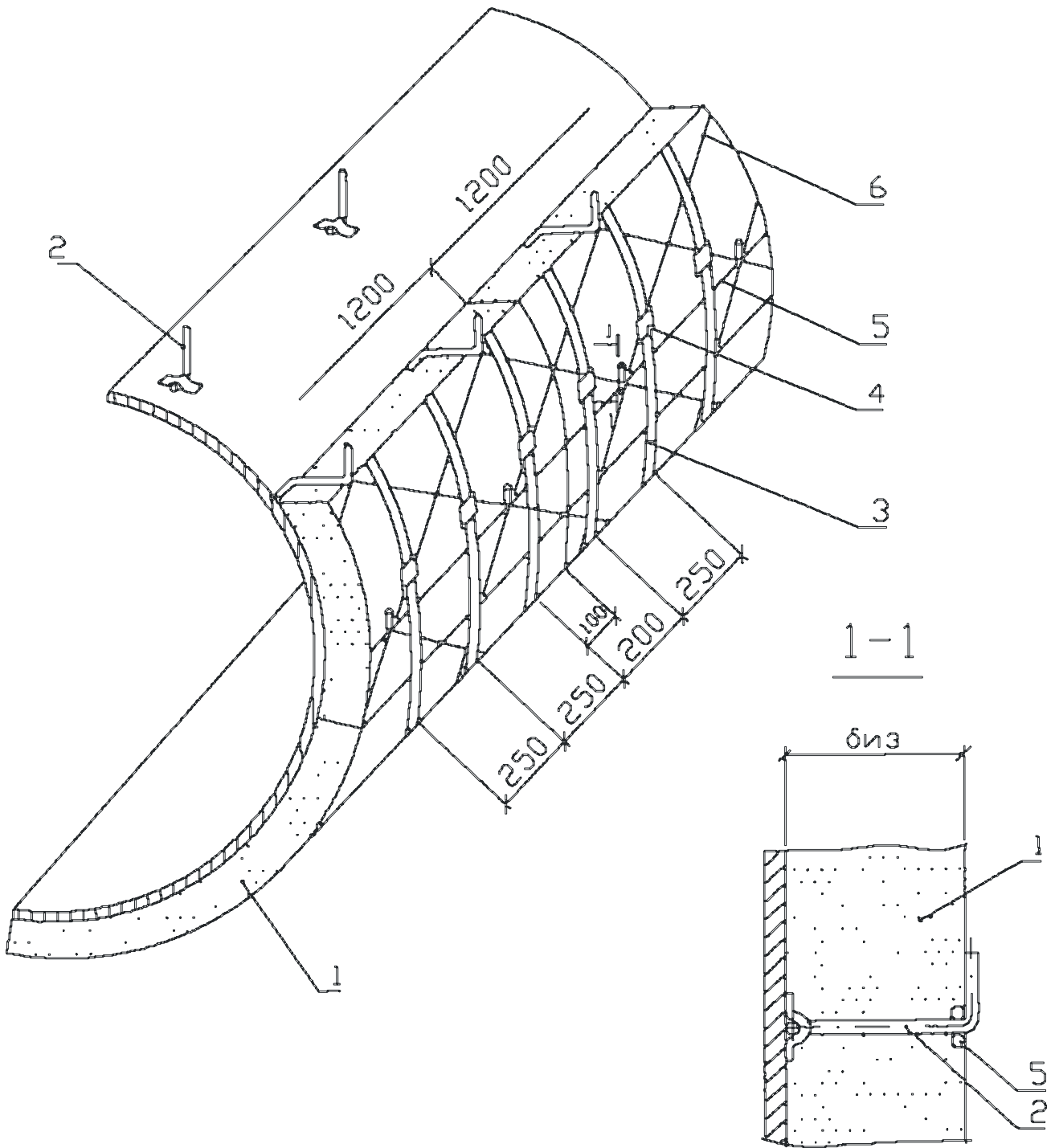
Для вертикальных аппаратов, наружным диаметром более 1420 мм в конструкциях тепловой изоляции на основе изделий URSA® (плит П-20, П-30 или матов М-25) также может быть использовано крепление на штырях вставных или приварных (рис. 4.7 и 4.8 – стр. 26, 27).

Крепление теплоизоляционных слоев аналогично указанному выше.

Струны из проволоки 2 мм по наружному слою предусмотрены с целью фиксации бандажей.

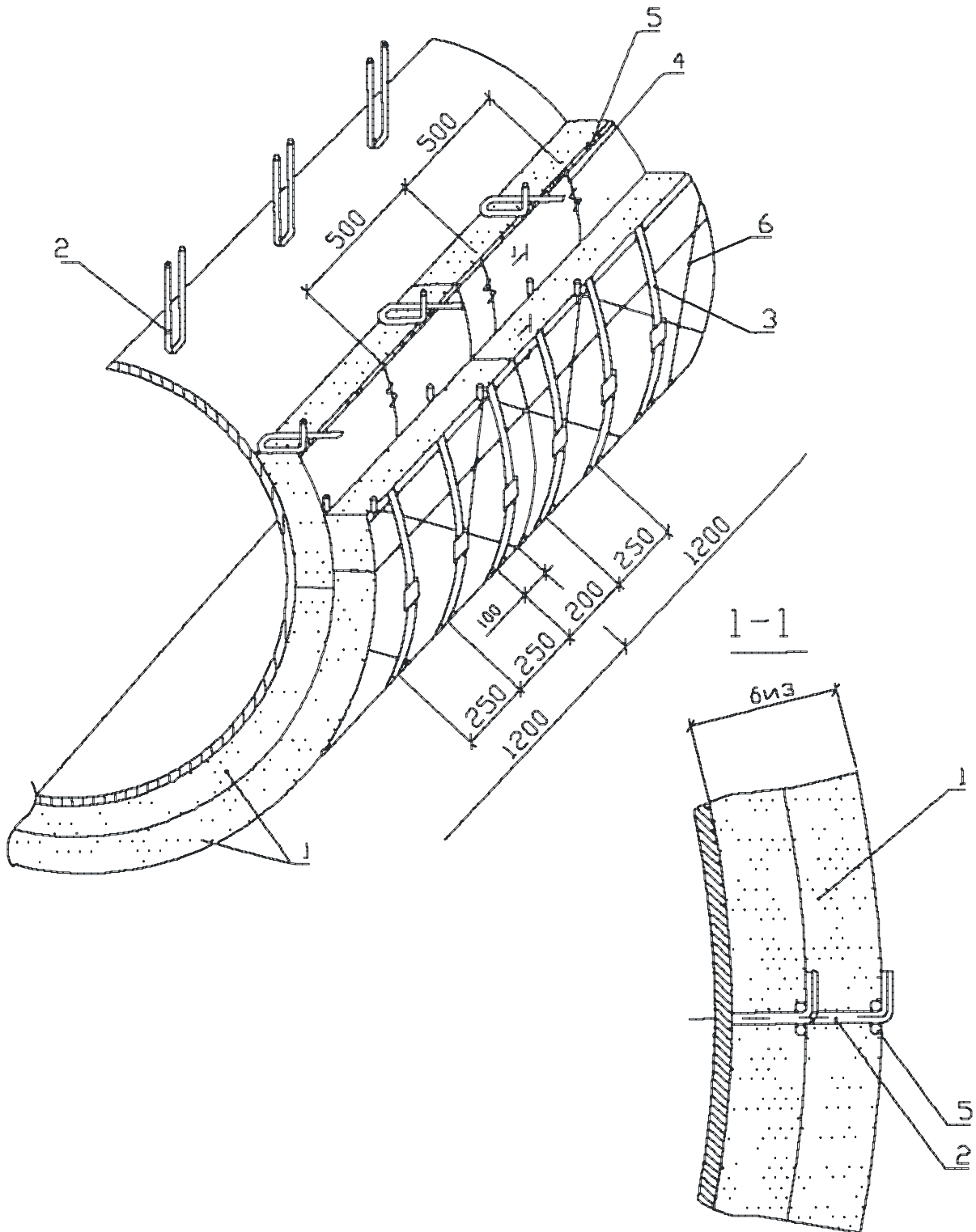
Вместо опорных колец устанавливаются разгружающие устройства у фланцевых соединений и днищ аппаратов, а также через три метра по высоте.

Рис. 4.5 Конструкция тепловой изоляции на основе матов URSA® М-25 в один слой с креплением штырями, бандажами и стяжками для горизонтального аппарата наружным диаметром 1420 мм и более



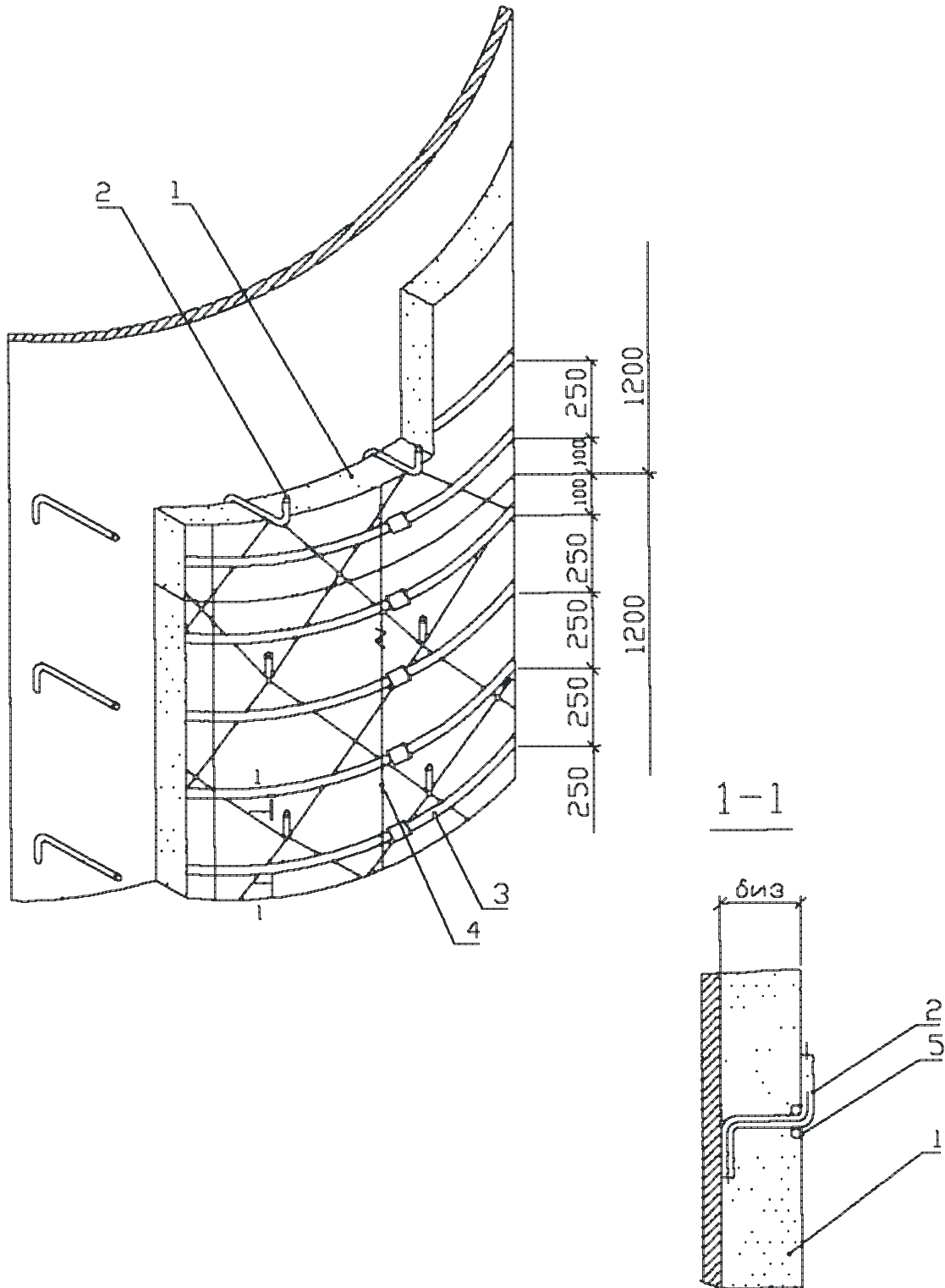
1. Маты URSA® М-25
2. Штырь одинарный
3. Бандаж
4. Прямка
5. Струна
6. Стяжка

Рис. 4.6 Конструкция тепловой изоляции на основе матов URSA® М-25 в два слоя с креплением штырями, бандажами и стяжками для горизонтального аппарата наружным диаметром 1420 мм и более



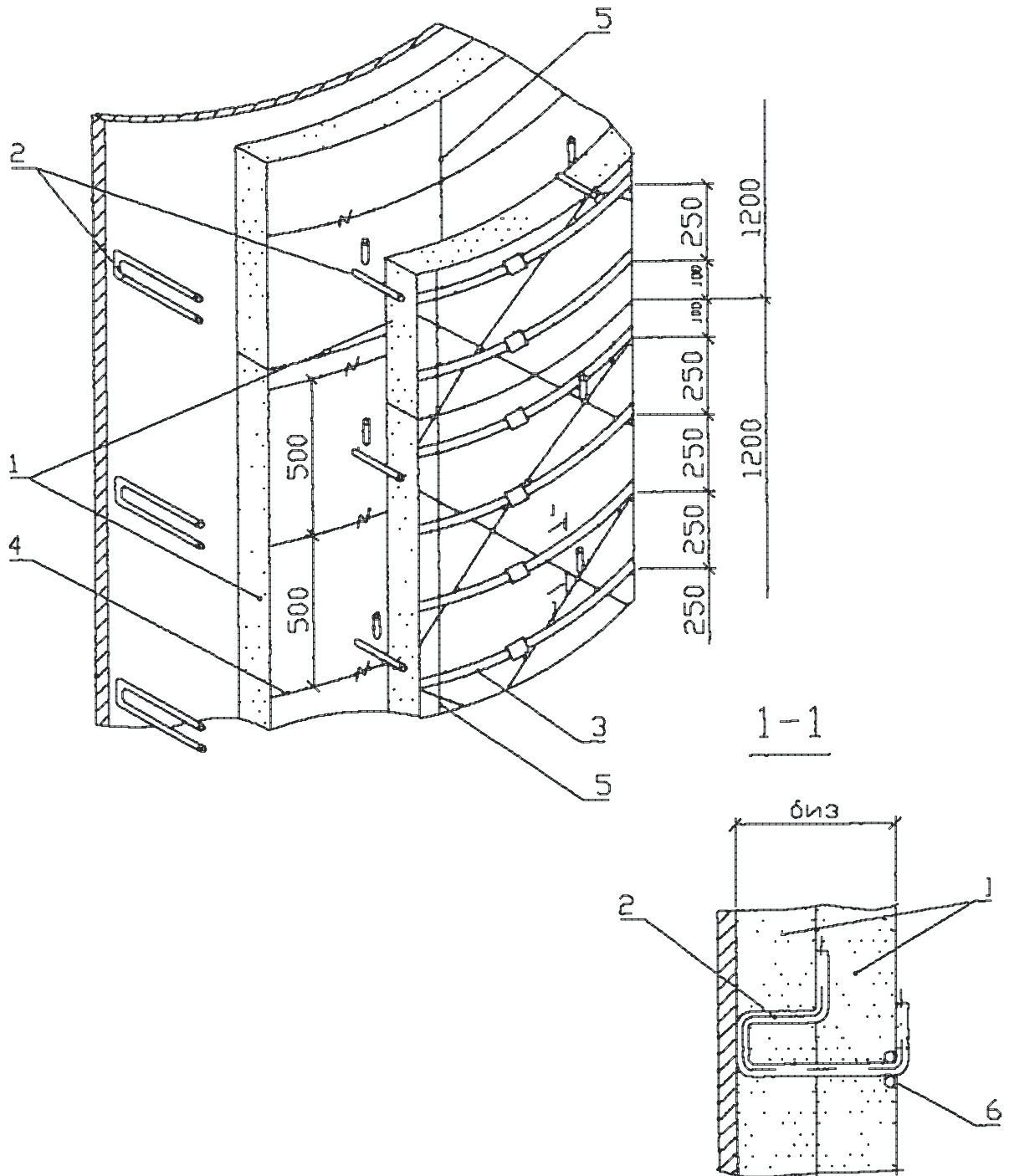
1. Маты URSA® М-25
2. Штырь двойной
3. Бандаж с пряжкой
4. Проволочное кольцо по первому слою
5. Струна
6. Стяжка

Рис. 4.7 Конструкция тепловой изоляции на основе матов URSA® М-25 в один слой с креплением штырями, бандажами и стяжками для вертикального аппарата наружным диаметром 1420 мм и более



1. Маты URSA® М-25
2. Штырь двойной
3. Бандаж с пряжкой
5. Струна
6. Стяжка

Рис. 4.8 Конструкция тепловой изоляции на основе матов URSA® М-25 в два слоя с креплением штырями, бандажами и стяжками для вертикального аппарата наружным диаметром 1420 мм и более



1. Маты URSA® М-25
2. Штырь двойной
3. Бандаж с пряжкой
4. Кольцо по первому слою
5. Струна
6. Стяжка

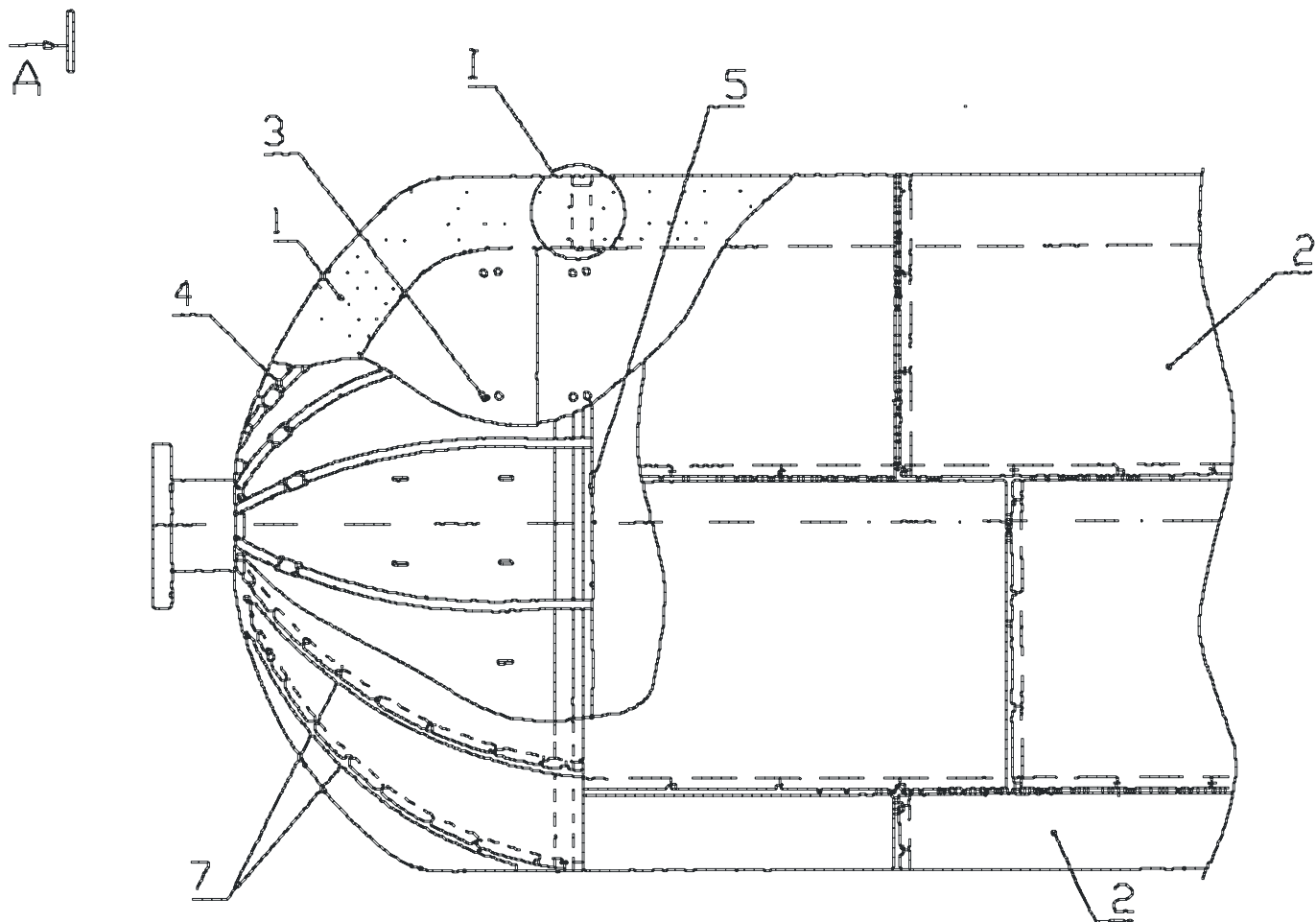
4.1.3. Конструкции тепловой изоляции днища вертикальных и горизонтальных аппаратов с использованием теплоизоляционных изделий URSA® (рисунки 4.9. и 4.10 – стр. 29, 30).

В зависимости от диаметра и конфигурации днищ аппаратов крепление теплоизоляционного слоя из матов или плит может осуществляться с помощью:

- проволочных стяжек и бандажей или струн из проволоки диаметром 2 мм;
- штырями, бандажами или струнами.

Как правило, одним концом бандажи и струны крепятся к проволочному кольцу, привариваемому или завязанному вокруг патрубка, другим – к проволочному или опорному кольцу (разгружающему устройству), которые устанавливаются у днищ.

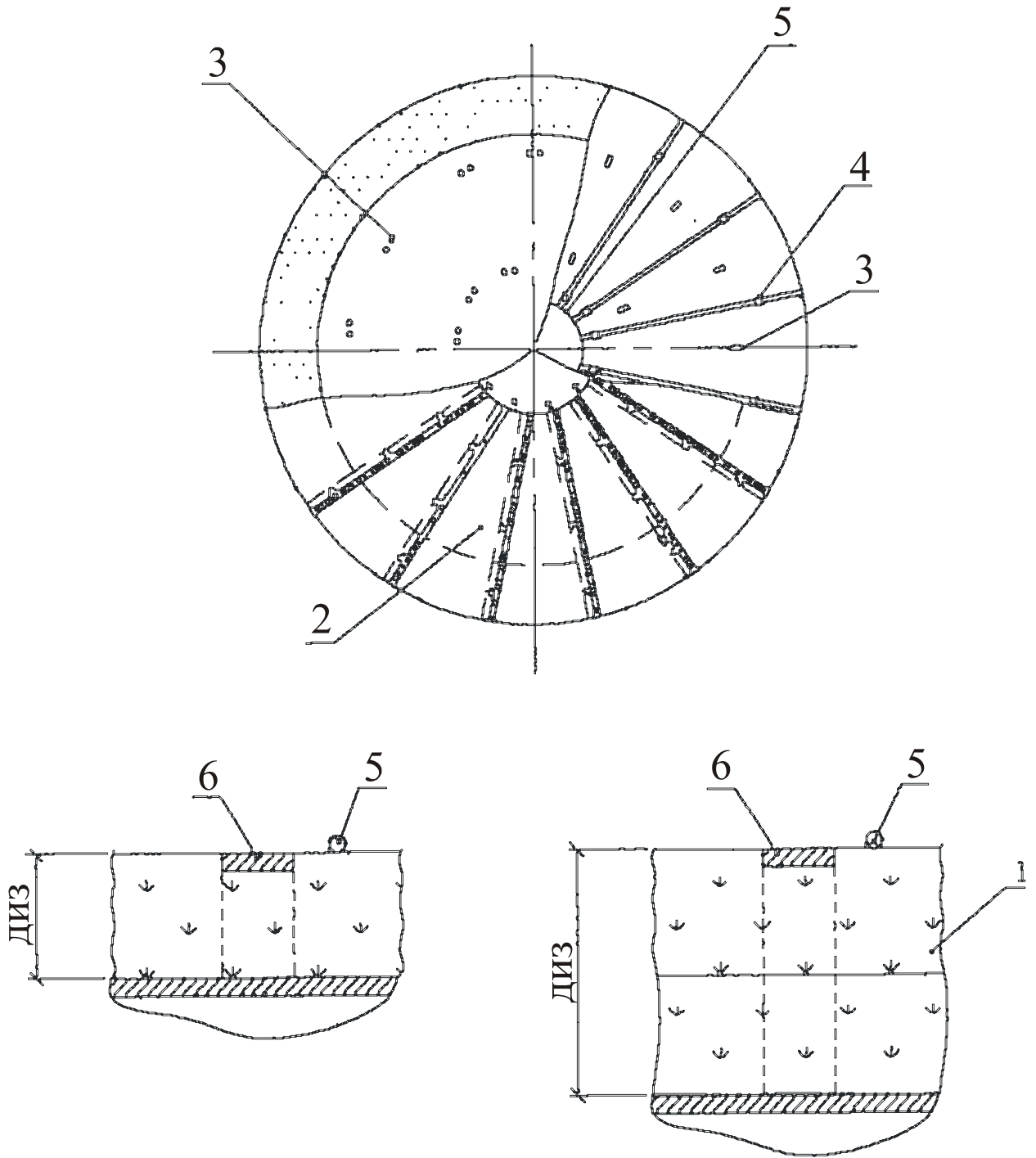
Рис. 4.9 Конструкция тепловой изоляции на основе изделий URSA® с креплением штырями и с металлическим защитным покрытием для днищ горизонтальных аппаратов



A

1. Изделие URSA® (маты М-25, плиты П-20)
2. Защитное покрытие
3. Штырь
4. Бандаж с пряжкой
5. Проволочное кольцо
6. Опорное кольцо
7. Винт

Рис. 4.10 Разрез А-А и узел I к рис. 4.9



4.1.4. Конструкция тепловой изоляции фланцевого соединения аппарата (рисунок 4.11 – стр.33).

Люки и фланцевые соединения аппаратов подлежат периодическому осмотру и поэтому для них применяются съемные теплоизоляционные конструкции.

Съемные конструкции могут быть полносборные – в виде полуфутляров или футляров, и комплектные – в виде матрасов и кожухов.

В качестве теплоизоляционного слоя в составе таких конструкций рекомендуется применять маты URSA® М-25.

В составе комплектных конструкций маты следует применять в виде матрасов с обкладками со всех сторон из стеклоткани. Матрасы прошиваются стеклонитью или проволокой диаметром 0,8 мм.

Матрасы к изолируемой поверхности крепятся бандажами с пряжками.

Поверх матрасов устанавливается съемный металлический кожух, крепление которого может осуществляться замками, приваренными непосредственно к кожуху, или бандажами с замками, устанавливаемыми поверх кожуха.

Ширина матраса из матов URSA® М-25 в обкладках при изоляции фланцевых соединений аппаратов должна быть равна ширине фланцевого соединения плюс две длины болта, соединяющего фланцевый разъем, плюс не менее, чем 200 мм для установки на поверхность теплоизоляционной конструкции аппарата, длина – наружному периметру теплоизоляционной конструкции фланцевого соединения (с учетом толщины тепловой изоляции фланца). Если толщина тепловой изоляции корпуса аппарата больше, чем высота фланца длина матраса определяется диаметром теплоизоляционной конструкции корпуса аппарата и толщиной теплоизоляционной конструкции фланцевого соединения.

Для фланцевых соединений большого диаметра может быть предусмотрено 2 и более матрасов по периметру фланца.

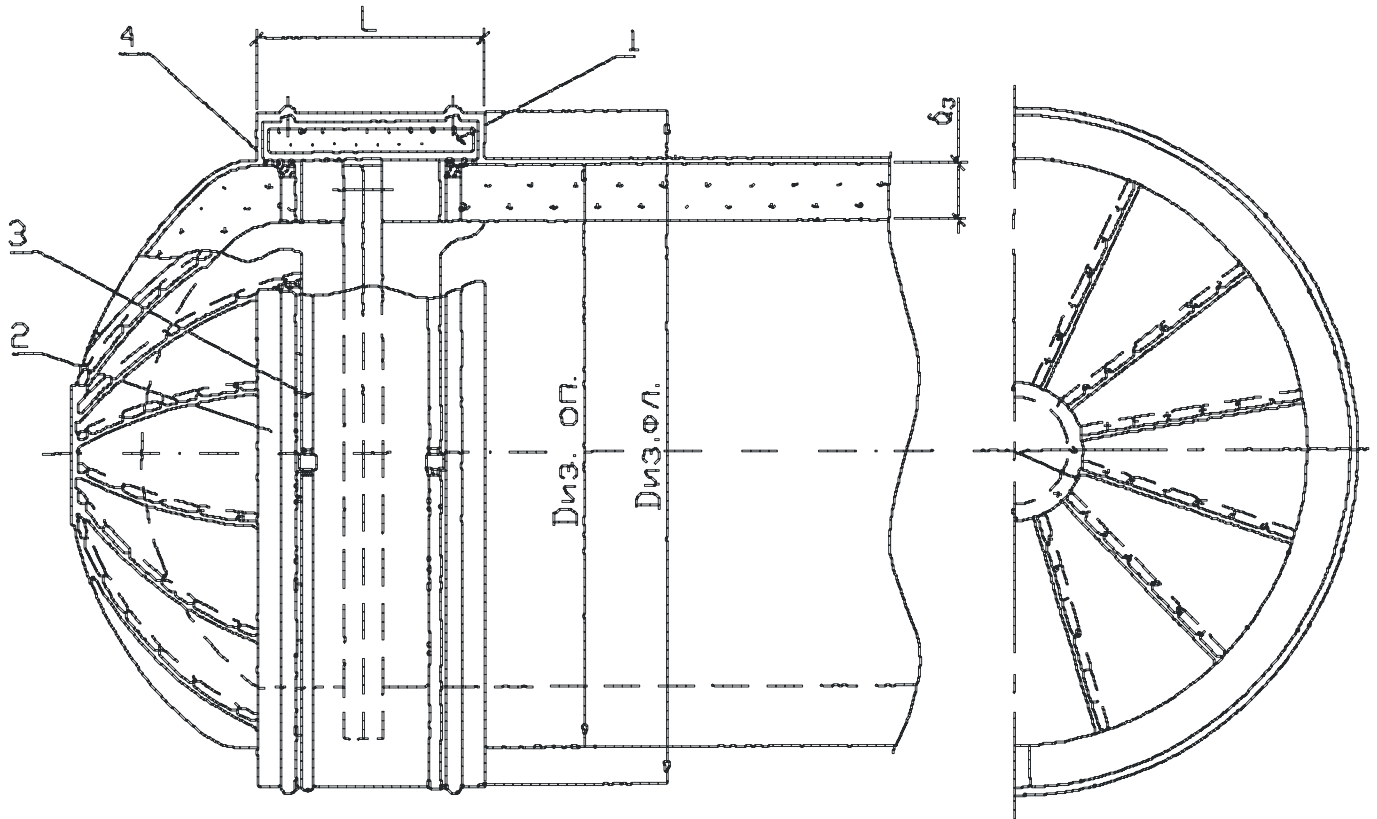
Маты URSA® М-25 могут использоваться **в составе полносборных теплоизоляционных конструкций** (полуфутляров) для изоляции люков и фланцевых соединений аппаратов.

При этом маты могут применяться в качестве вкладыша в футляр или полуфутляр в виде матрасов, приклеенных к металлической поверхности кожуха или прикрепляемых шплинтами.

Допускается использование матов URSA[®] М-25 в полносборных конструкциях с облицовкой с наружной стороны металлической сеткой с мелкой ячейкой, которая также крепится шплинтами. Края сетки заделываются внутрь металлического кожуха. Возможно использование стеклосетки или стеклохолста.

Маты URSA[®] М-25, оклеенные с одной стороны алюминиевой фольгой, могут использоваться в качестве вкладыша в полуфутляры без металлической сетки при температуре изолируемой поверхности, соответствующей температуростойкости клеевого соединения фольги и теплоизоляционного материала.

Рис. 4.11 Конструкция тепловой изоляции на основе матрасов с теплоизоляционным слоем из матов URSA® М-25 и съемным защитным металлическим кожухом для фланцевого соединения горизонтального аппарата



1. Матрац с теплоизоляционным слоем из матов URSA® М-25
2. Металлический кожух
3. Бандаж с замком
4. Опорное кольцо

4.1.5. Конструкция защитного покрытия горизонтального аппарата (рис.4.12 - стр.35).

Для аппаратов, как правило, применяются металлические защитные покрытия. Для изготовления элементов защитного покрытия предусматриваются листы или ленты из алюминия и алюминиевых сплавов, оцинкованной или кровельной (с окраской) стали, металлопласта.

Крепление защитного покрытия горизонтальных аппаратов осуществляется самонарезающими винтами 4x12 с антикоррозионным покрытием или заклепками. Шаг установки винтов (заклепок): по горизонтали 150 – 200 мм, по окружности – 300 мм.

Для ускорения монтажа элементы защитного покрытия могут быть соединены лежачими фальцами шириной 8 – 10 мм (разрез Г-Г рис.4.12 – стр.35) в крупноразмерные картины.

Для придания конструкции защитного покрытия жесткости элементы покрытия зигуются по торцам по горизонтали и по окружности с радиусом зига 5 мм.

Покрытие должно опираться на опорные кольца или другие приварные опорные элементы.

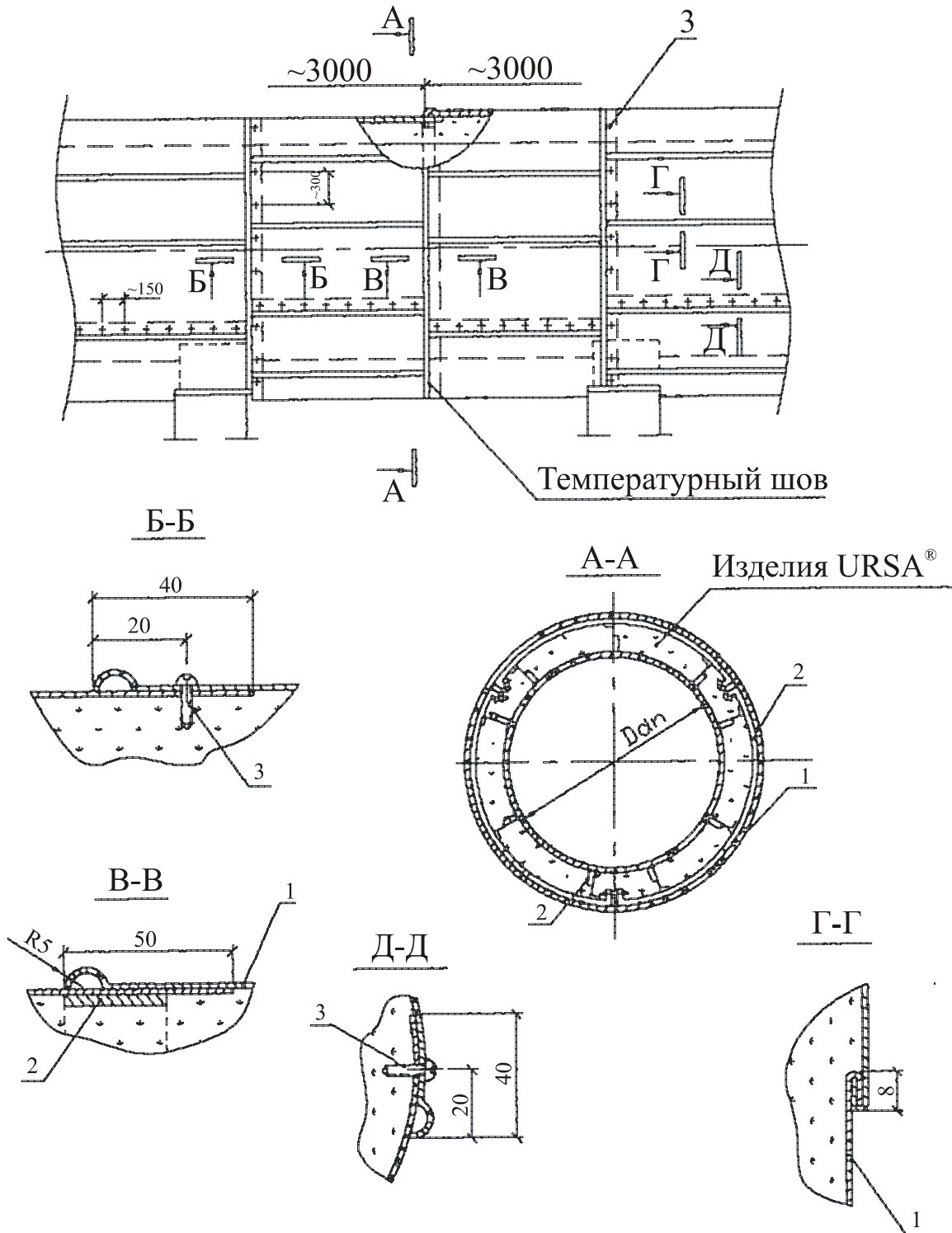
Опорные кольца (разрез А-А рис.4.12 – стр.35) могут выполняться из ленты 2x30, 3x30, 2x40 или 3x40 мм. Металлические опорные конструкции при тепловой изоляции объектов с положительными температурами поверхности должны иметь малотеплопроводные элементы для снижения температуры на поверхности защитного покрытия, соприкасающегося с ними. Как правило, используются опоры или прокладки из асбестового картона.

При изоляции поверхностей с отрицательными температурами для ликвидации “мостиков холода” используются элементы из стеклотекстолита или древесины.

В защитном покрытии аппарата по длине устраиваются температурные швы с шагом 5 метров.

Температурный шов выполняется без крепления винтами по окружности.

Рис. 4.12 Конструкция защитного покрытия тепловой изоляции горизонтального аппарата



1. Металлическое защитное покрытие
2. Опорное кольцо
3. Винт самонарезающий

4.1.6. Конструкция защитного покрытия вертикального аппарата (рис.4.13 и 4.14 – стр.37, 38).

Для вертикальных аппаратов, как и для горизонтальных, применяются металлические защитные покрытия из материалов, указанных в п. 4.1.4.

Крепление защитного покрытия вертикальных аппаратов так же осуществляется самонарезающими винтами 4x12 с антикоррозионным покрытием или заклепками. Шаг установки винтов (заклепок): по вертикали 150 – 200 мм, по горизонтали – не более 300 мм.

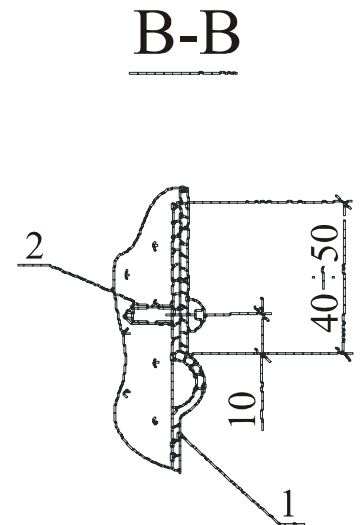
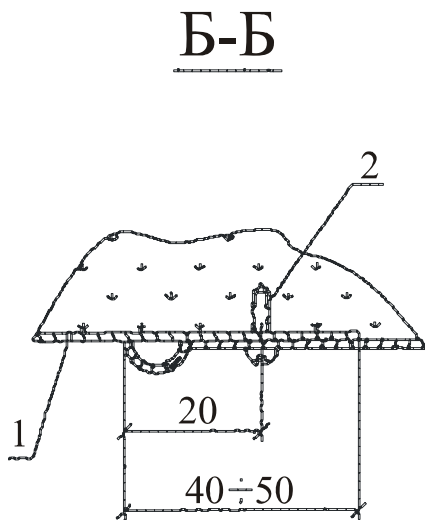
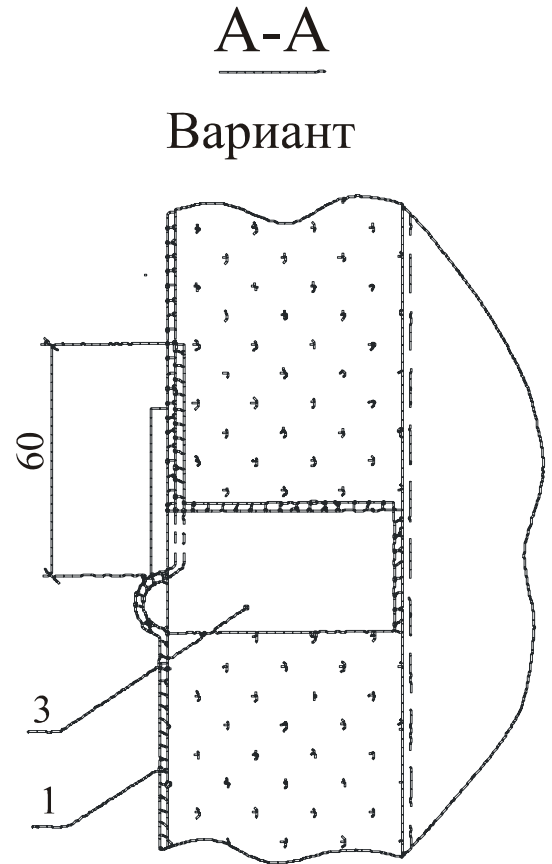
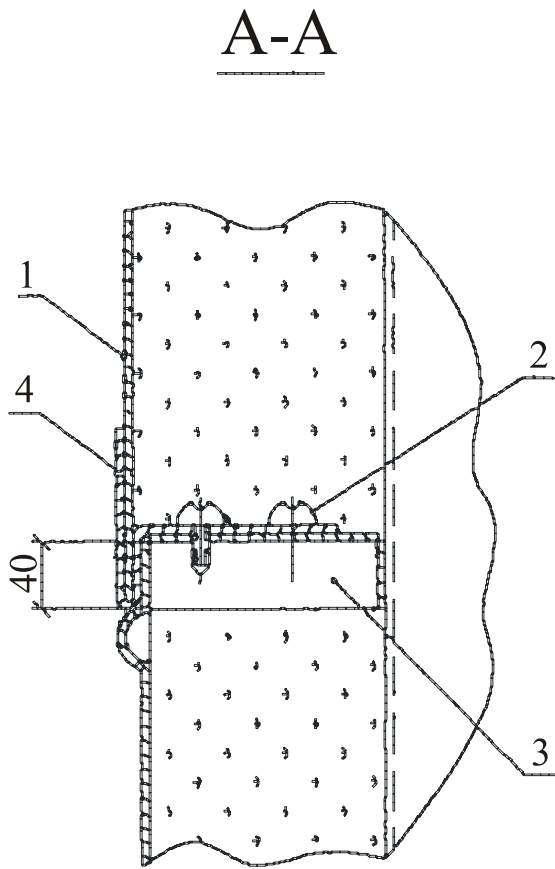
В защитном покрытии аппарата по высоте должны быть предусмотрены температурные швы, в которых элементы защитного покрытия опираются на разгружающие устройства или кляммеры и не крепятся по горизонтали (окружности) (разрез А-А, рис.4.13 и 4.14 – стр.37, 38).

Кляммеры могут быть установлены и на листы покрытия предыдущего ряда.

По высоте аппарата устанавливаются разгружающие устройства с шагом по высоте не более 3 – 4 метров. Разгружающие кольца, устанавливаются так же у верхнего и нижнего днищ аппаратов.

Для придания конструкции защитного покрытия жесткости элементы покрытия должны быть прозигованы.

Рис. 4.14 Разрезы А-А ÷ В-В к рис.4.13



Сопряжение элементов защитного покрытия из металлических листов.
Позиции указаны на рис. 1.13.

4.2. Тепловая изоляция газопроводов и воздухопроводов прямоугольного сечения (рис. 4.15., 4.16 и 4.17 – стр. 41-43)

В конструкциях тепловой изоляции газопроводов или воздухопроводов прямоугольного сечения рекомендуется применять плиты URSA® П-20 или П-30.

Допускается использование матов URSA® М-25.

Крепление теплоизоляционного слоя предусмотрено с помощью штырей (приварных, вставных) и бандажей (рис.4.15 – стр.41). На углах газопроводов под бандажи или заменяющие их проволочные кольца устанавливают металлические подкладки из материала покрытия. При применении плит, оклеенных стеклохолстом, установки подкладок не требуется.

Для крепления покрытия к изолируемой поверхности привариваются скобы из ленты 3х30. Под покрытие на скобы устанавливаются прокладки из асбестового картона (узел I, рис.4.16 – стр.42)

Металлическое защитное покрытие устанавливается на поверхность изоляции и крепится к скобам болтами и гайками. Листы защитного покрытия между собой скрепляются винтами.

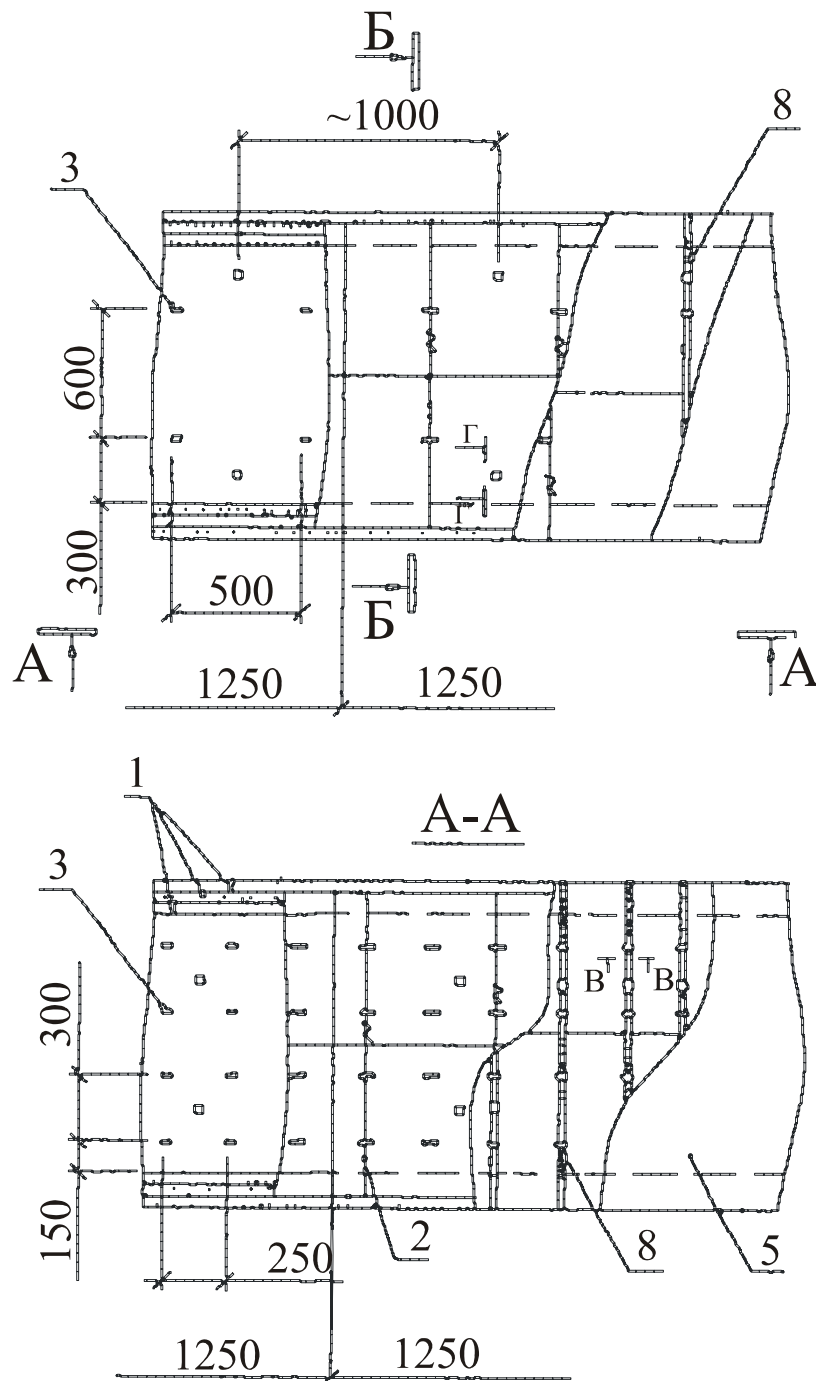
Необходима установка пароизоляционного слоя (рис. 4.17 – стр.43), швы которого проклеивают герметизирующими материалами. Количество пароизоляционных слоев определяется СНиП 2.04.14-88 «Тепловая изоляция оборудования и трубопроводов». При применении матов URSA® марки М-25Ф или плит П-20Ф, П-30Ф их стыки и места проколов штырями герметизируются. В этом случае дополнительно может быть установлен только еще один пароизоляционный слой.

Для предотвращения повреждения пароизоляционного слоя при применении металлического защитного покрытия рекомендуется установка предохранительного слоя толщиной 15-20 мм из волокнистых материалов, например, холстопробивного или иглопробивного полотна.

К скобам вместо прокладок из асбестового картона крепятся деревянные бруски (разрез Г-Г, рис.4.17 стр.43). Места стыковки пароизоляционного слоя с брусками герметизируются.

Вместо металлических скоб может применяться каркас из деревянных брусков, устанавливаемых на поверхности воздуховода. В этом случае защитное покрытие крепится к каркасу шурупами. Стыки пароизоляционного слоя также рекомендуется располагать на брусках каркаса.

Рис. 4.15 Конструкция тепловой изоляции на основе плит URSA® для горизонтальных газоходов прямоугольного сечения с положительными температурами



1. Плиты URSA® (П-20, П-30)
2. Проволочные струны по периметру с перевязкой по штырям
3. Штырь
4. Опорная скоба
5. Защитное покрытие
6. Прокладка

7. Болтовое соединение
8. Бандаж с пружкой

Рис. 4.16 Узел I и разрезы Б-Б ÷ Г-Г к рис. 4.15. Позиции см. на рис. 4.15

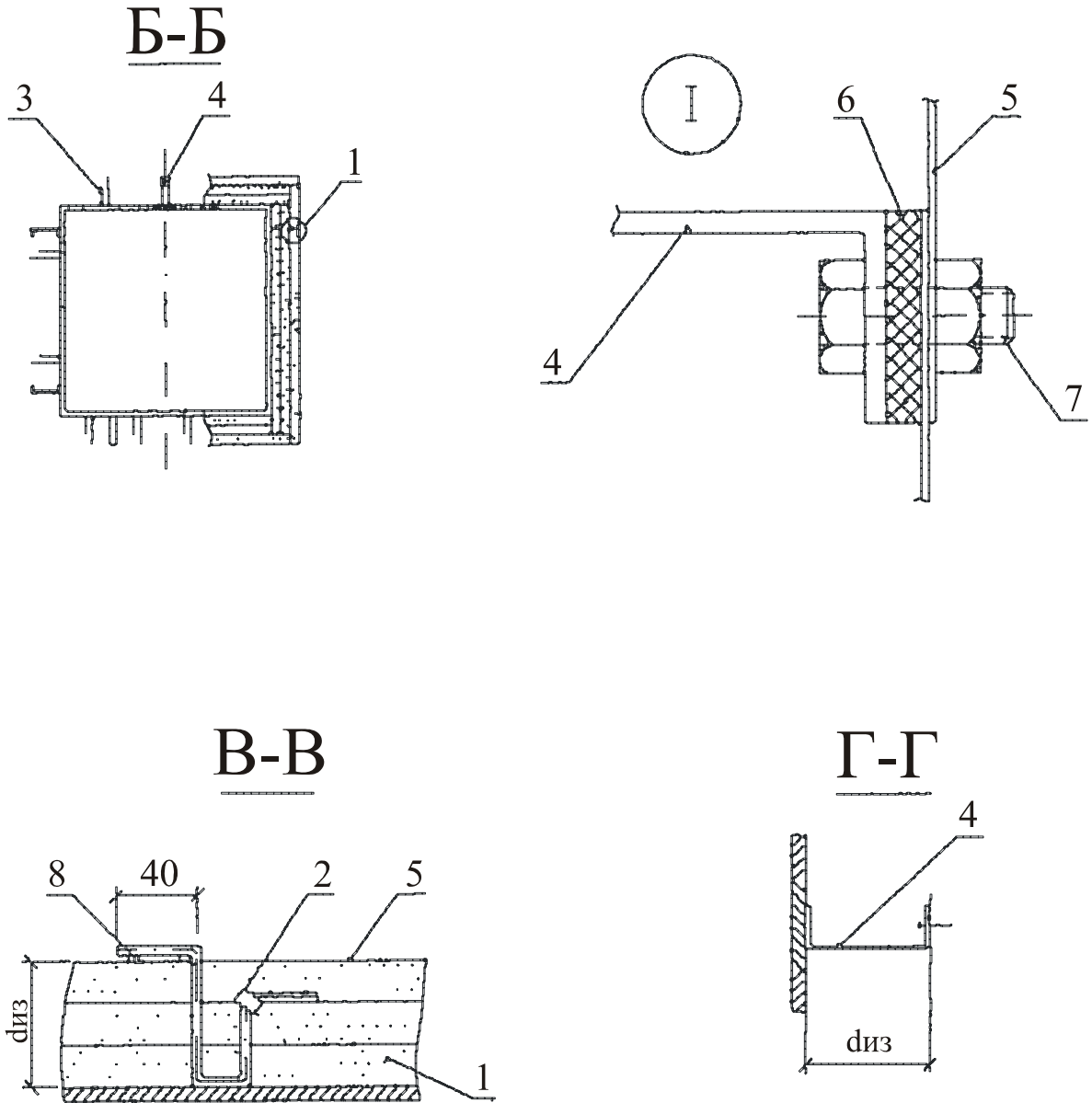
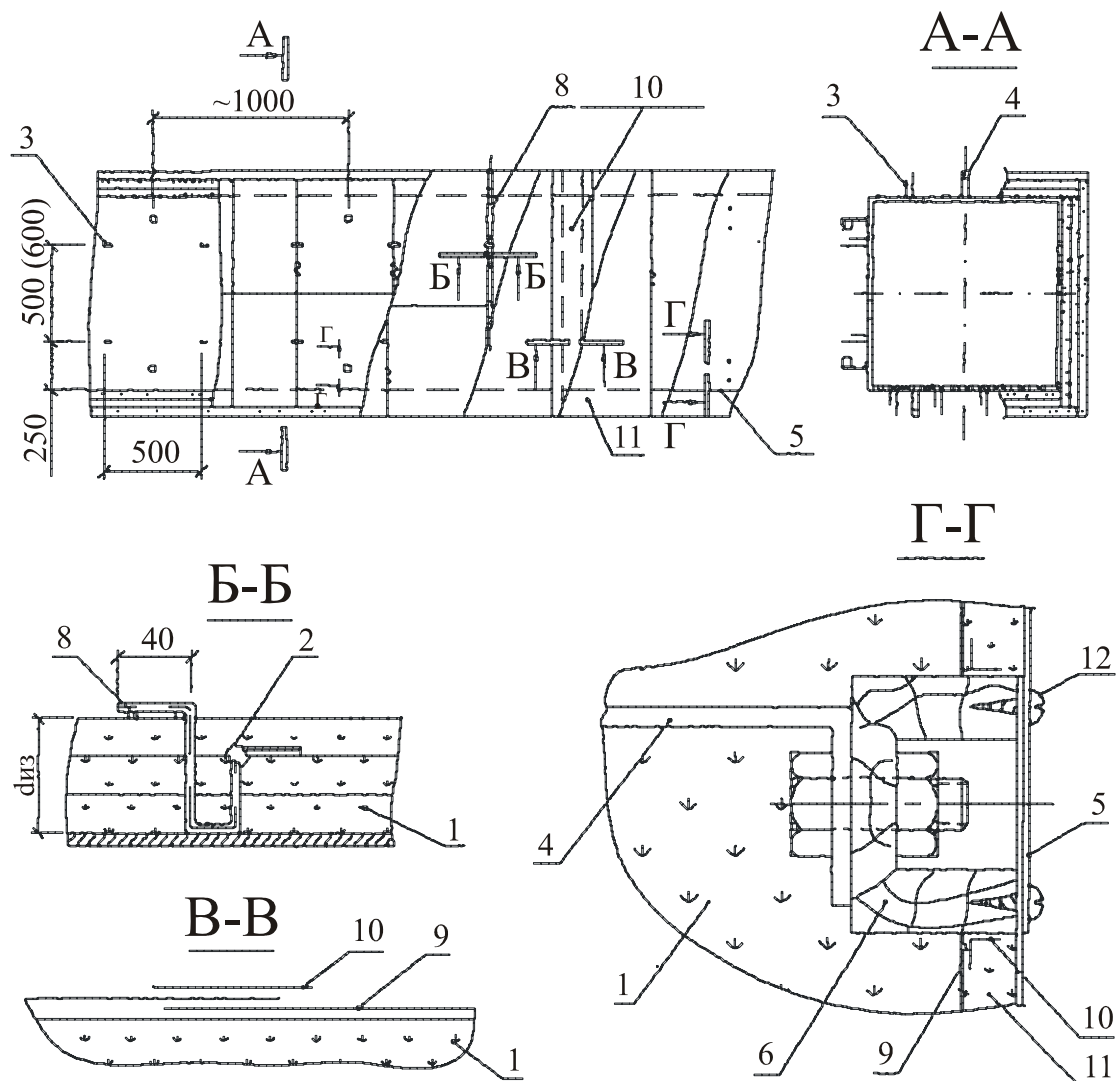


Рис. 4.17 Конструкция тепловой изоляции на основе изделий URSA® для воздуховодов приточной вентиляции прямоугольного сечения



1. Маты URSA® М-25Ф, плиты П-20, П-30
2. Проволочные кольца
3. Штырь
4. Опорная скоба
5. Защитное покрытие
6. Прокладка
7. Болтовое крепление

8. Бандаж с пряжкой
9. Пароизоляционный слой
10. Проклейка герметизирующей лентой
11. Предохранительный слой
12. Шуруп

4.3. Тепловая изоляция резервуаров для хранения нефти и нефтепродуктов

4.3.1. Для тепловой изоляции резервуаров для хранения нефти и нефтепродуктов, имеющих заранее приваренные к поверхности резервуара бандажи с шагом 3 метра рекомендуется применять конструкцию из навесных матрацев с теплоизоляционным слоем из матов URSA® марки М-25 (рис. 4.18, 4.19 – стр.46, 47).

Навесные матрацы навешиваются на бандажи и притягиваются к поверхности резервуара кольцами из проволоки диаметром 2 мм. Шаг установки колец следует принимать 500 мм по длине матраца (по высоте резервуара).

Стыки матрацев рекомендуется сшивать проволокой диаметром 0,8 мм.

Крыша резервуара может изолироваться матами URSA® марки М-25, которые укладываются между привариваемыми к крыше направляющими из стального уголка.

В качестве защитного покрытия предусматриваются листы из алюминия и алюминиевых сплавов или оцинкованной стали. Могут применяться профилированные листы.

Матрацы изготавливаются из матов URSA® марки М-25, стеклоткани и металлической сетки в качестве обкладок (рис.4.20 – стр.48).

Маты URSA® марки М-25 обрачиваются стеклотканью и прошиваются стеклотканью. Шаг прошивки – не более 100 мм. При прошивке маты должны быть уплотнены с коэффициентом уплотнения не менее, чем 1,5. Затем с обеих сторон матраца проволокой диаметром 0,8 мм пришивается сварная металлическая сетка. Шаг прошивки также 100 мм. Поверх матраца под сеткой закрепляется крепежное устройство, состоящее из металлического прутка диаметром 8 – 10 мм и двух металлических крючков из прутка 8 мм.

4.3.2. Если резервуар не имеет заранее приваренных бандажей и допускается приварка к стенке резервуара, для тепловой изоляции резервуаров для хранения нефти и нефтепродуктов рекомендуется применять плиты URSA® марок П-30, П-35, П-45 или П-60, в том числе оклеенные с одной или двух сторон стеклохолстом.

Применение оклеенных плит повышает надежность теплоизоляционных конструкций.

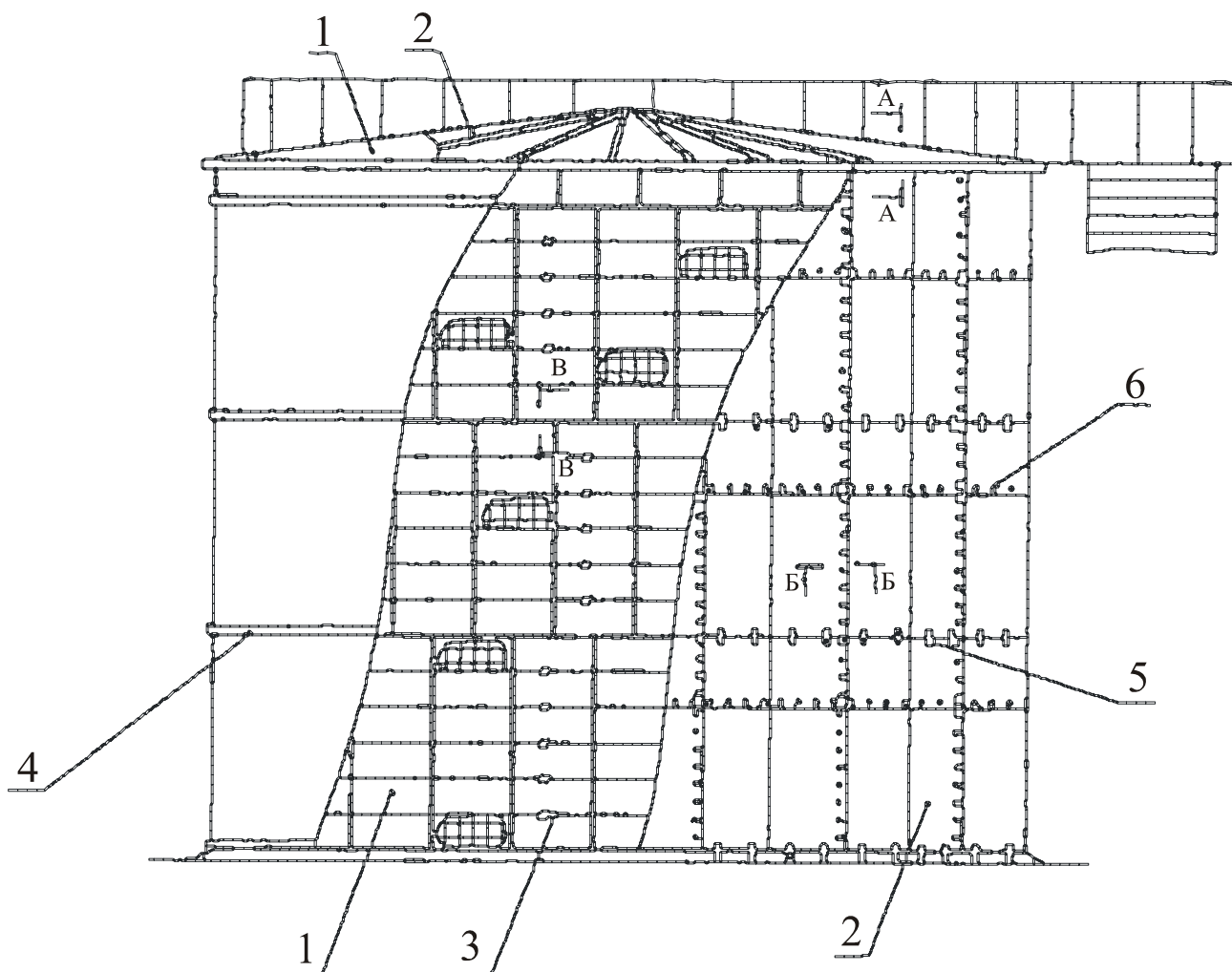
Плиты крепятся к стенке резервуара штырями, защитное покрытие шурупами к каркасу из деревянных брусков (рис. 4.21. - 4.23 – стр.49 - 51).

Может быть предусмотрено дополнительное крепление плит перевязкой по штырям проволокой (в виде колец или крест-накрест)

По высоте резервуара для предотвращения сползания теплоизоляционного слоя должны быть предусмотрены опорные полки. В месте установки опорных полок предусматриваются и температурные швы.

Материалы защитного покрытия указаны в п. 4.3.1.

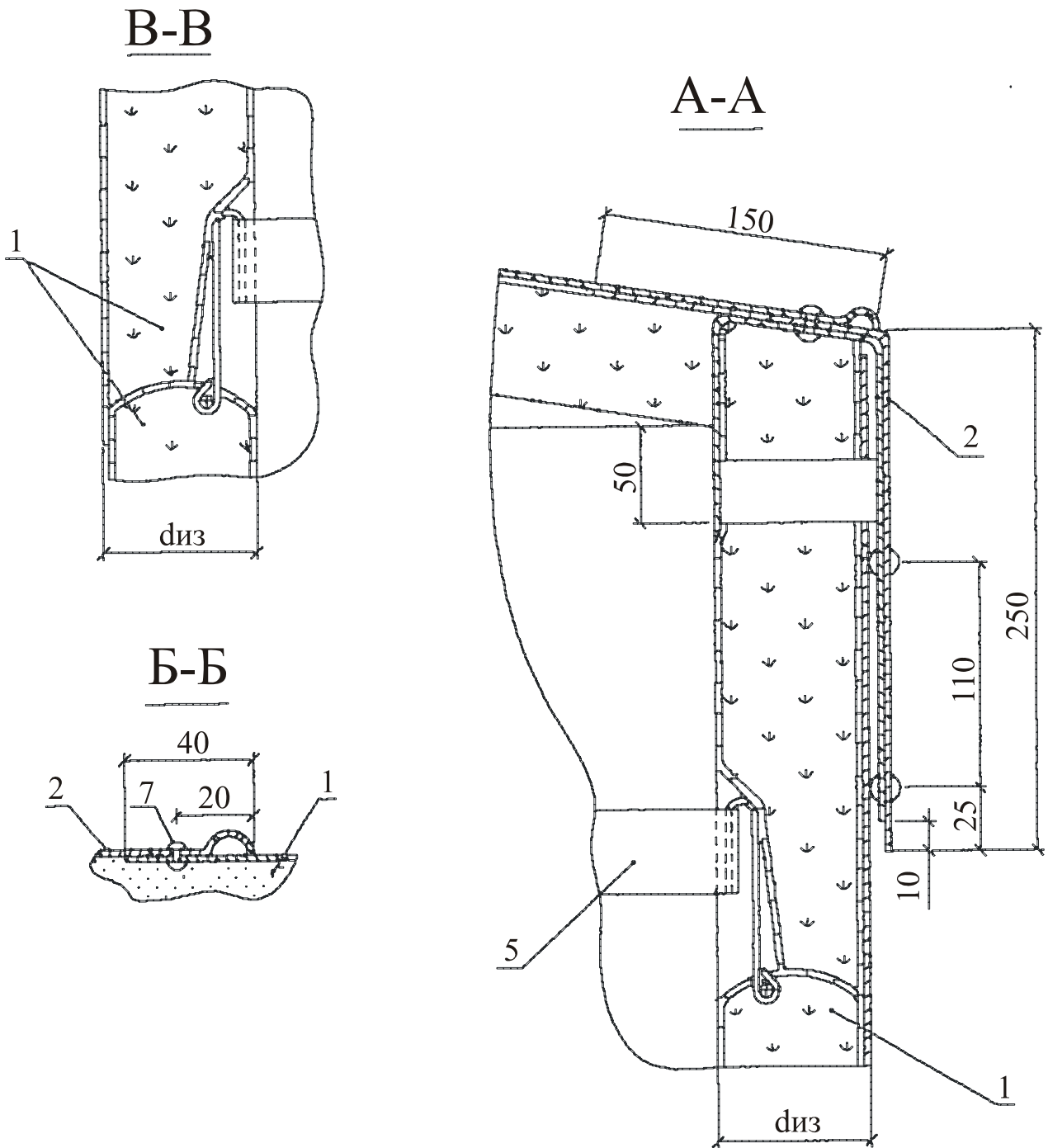
Рис. 4.18 Конструкция тепловой изоляции на основе матов URSA® М-25 для резервуаров



1. Маты URSA® М-25 в обкладках из стеклоткани, металлической сетки (матрац навесной) – рис. 3.3.
2. Защитное покрытие
3. Кольцо из проволоки диаметром 2 мм
4. Приварной бандаж

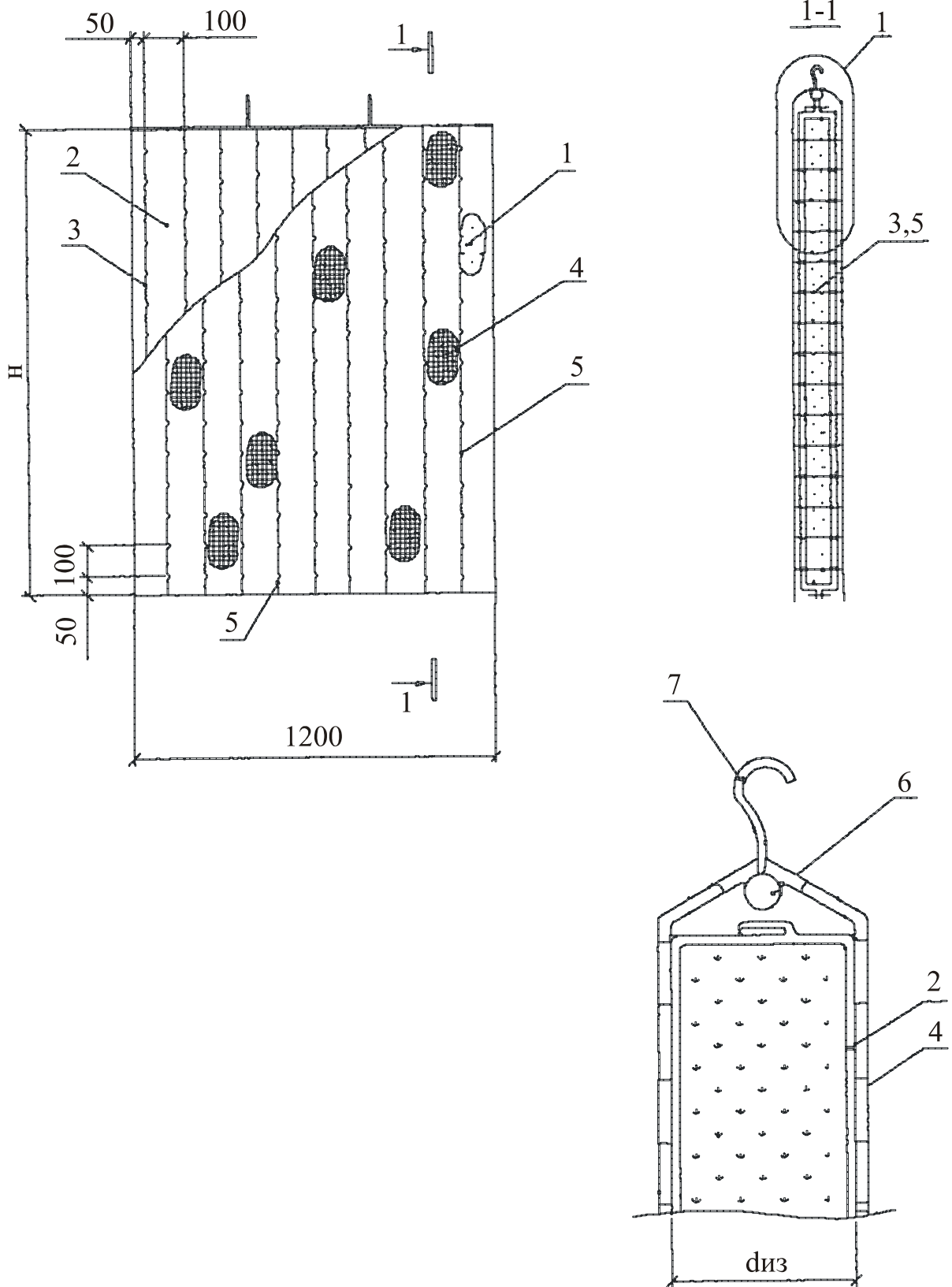
5. Кляммер
6. Заклепка

Рис. 4.19 Разрезы А-А ÷ В-В к рис.4.18



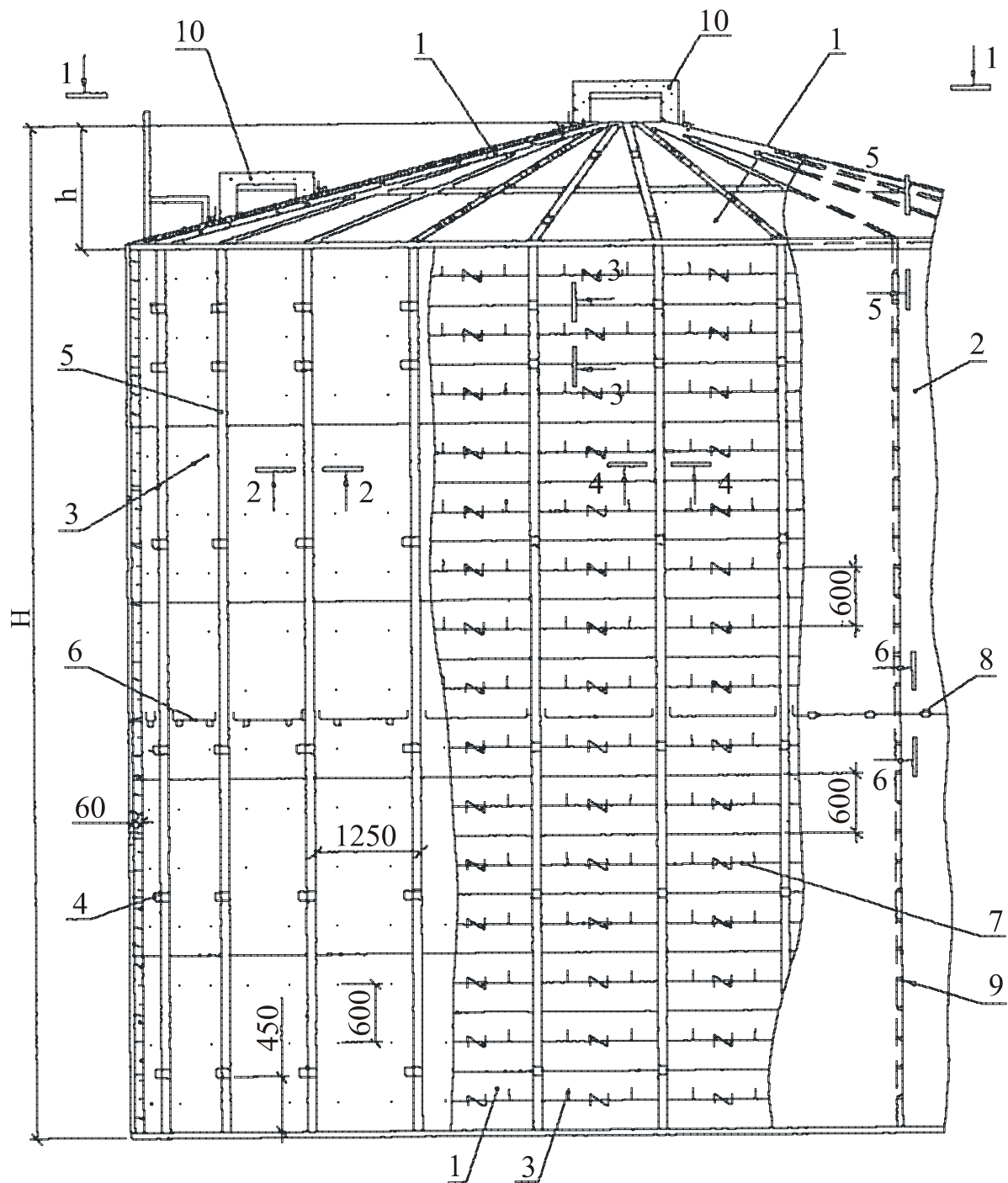
Позиции указаны на рис.4.18

Рис. 4.20 Матрац навесной из матов URSA® М-25 к рис.4.18



- | | |
|-------------------------------|--------------------------------|
| 1. Маты URSA® М-25 | 5. Прошивка (проволока 0,8 мм) |
| 2. Стеклоткань | 6. Металлический пруток |
| 3. Прошивка (нить стеклянная) | 7. Крючок |
| 4. Сетка металлическая | |

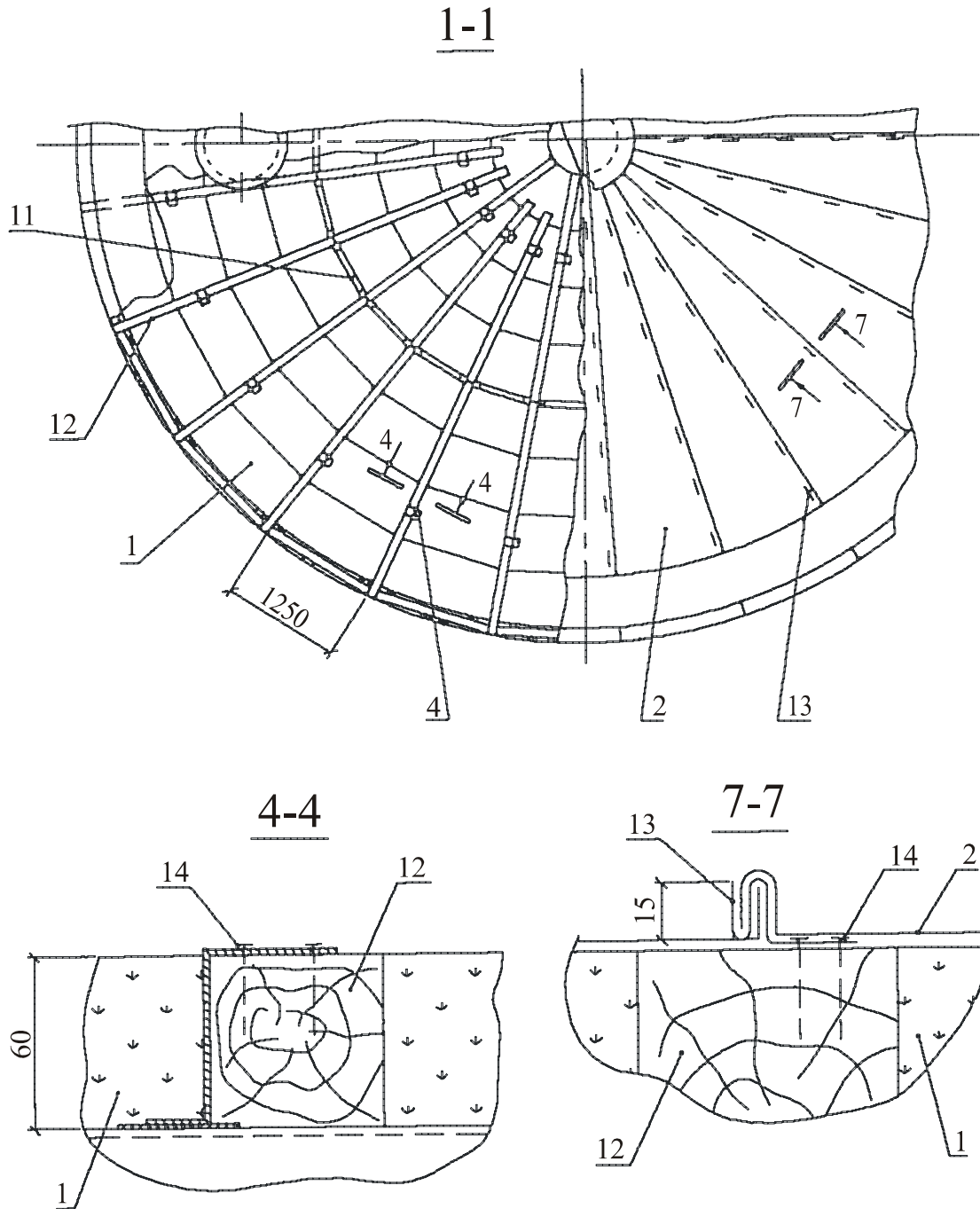
Рис. 4.21 Конструкция тепловой изоляции на основе плит URSA® для резервуаров для хранения нефти и нефтепродуктов с температурой не выше 80°C



1. Плиты URSA® (П-20, П-30, П-35, П-45, П-60)
2. Защитное покрытие
3. Штырь
4. Скоба
5. Стойка

6. Диафрагма
7. Кольцо
8. Кляммер
9. Шуруп
10. Конструкция изоляции люков

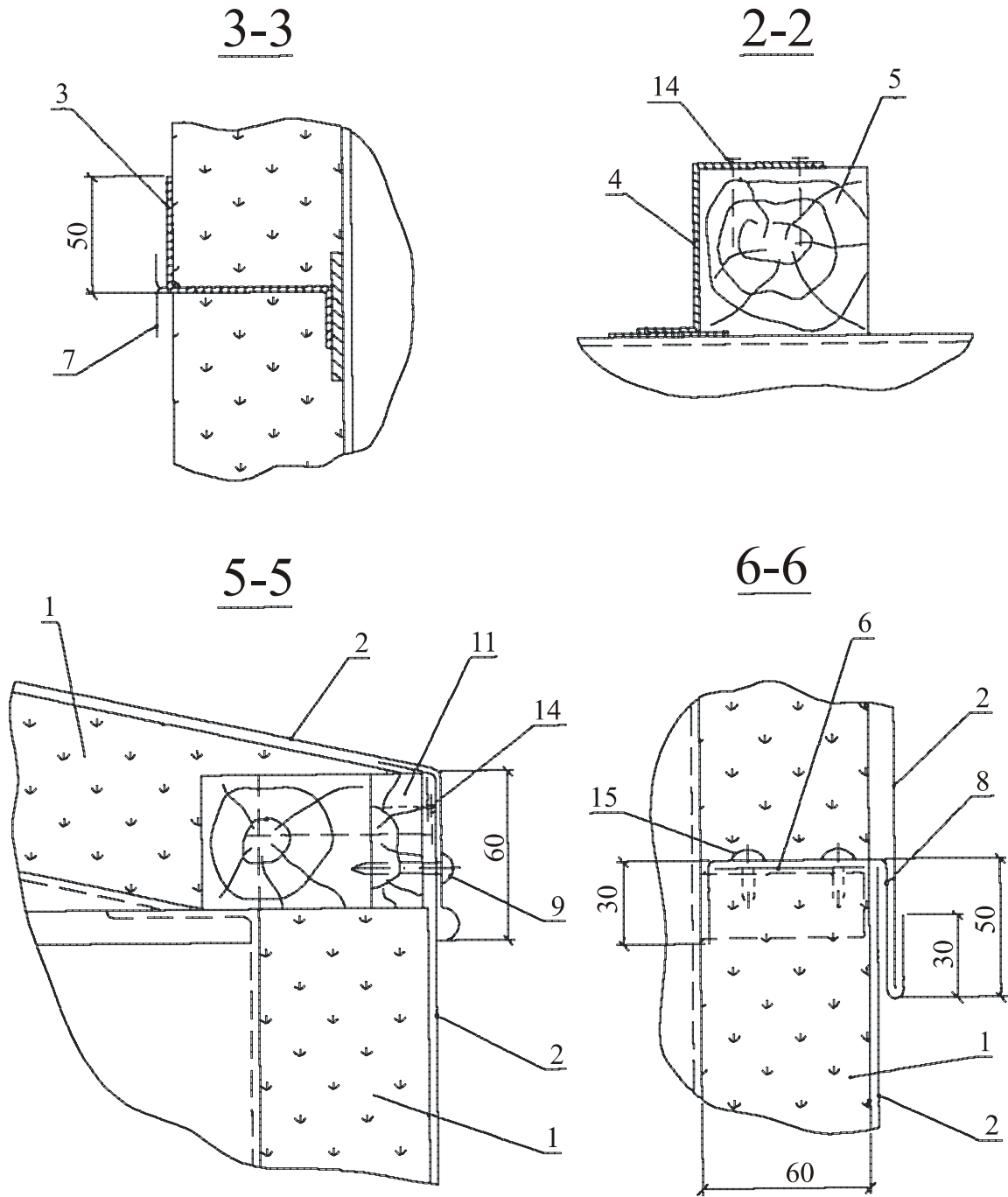
Рис. 4.22 Разрезы 1-1, 4-4, 7-7 к рис.4.21



- 11. Опорное кольцо из досок
- 12. Направляющая
- 13. Кляммер
- 14. Гвоздь

Остальные позиции на рис.4.21

Рис. 4.23 Разрезы 2-2, 3-3, 5-5 и 6-6 к рис.4.21



15. Винт самонарезающий

Остальные позиции на рис.4.21 и 4.22

4.4. Тепловая изоляция резервуаров для хранения холодной воды в системах водоснабжения и пожаротушения

Для тепловой изоляции резервуаров для хранения холодной воды в системах водоснабжения и пожаротушения нефтепродуктов рекомендуется применять плиты URSA® марок П-30, П-35, П-45 или П-60.

Конструкция тепловой изоляции аналогична приведенной в п.4.3.2., отличается наличием пароизоляционного слоя (рис. 4.24 – 4.29 – стр.53 – 58).

Плиты устанавливаются в один или два слоя, в зависимости от расчетной толщины изоляции, между стойками деревянного каркаса, крепятся штырями с перевязкой оцинкованной проволокой по штырям.

Поверх плит устанавливается пароизоляционный слой с герметизацией швов и мест возможных проколов. Для предотвращения повреждения пароизоляционного слоя устанавливается предохранительный слой из волокнистых материалов.

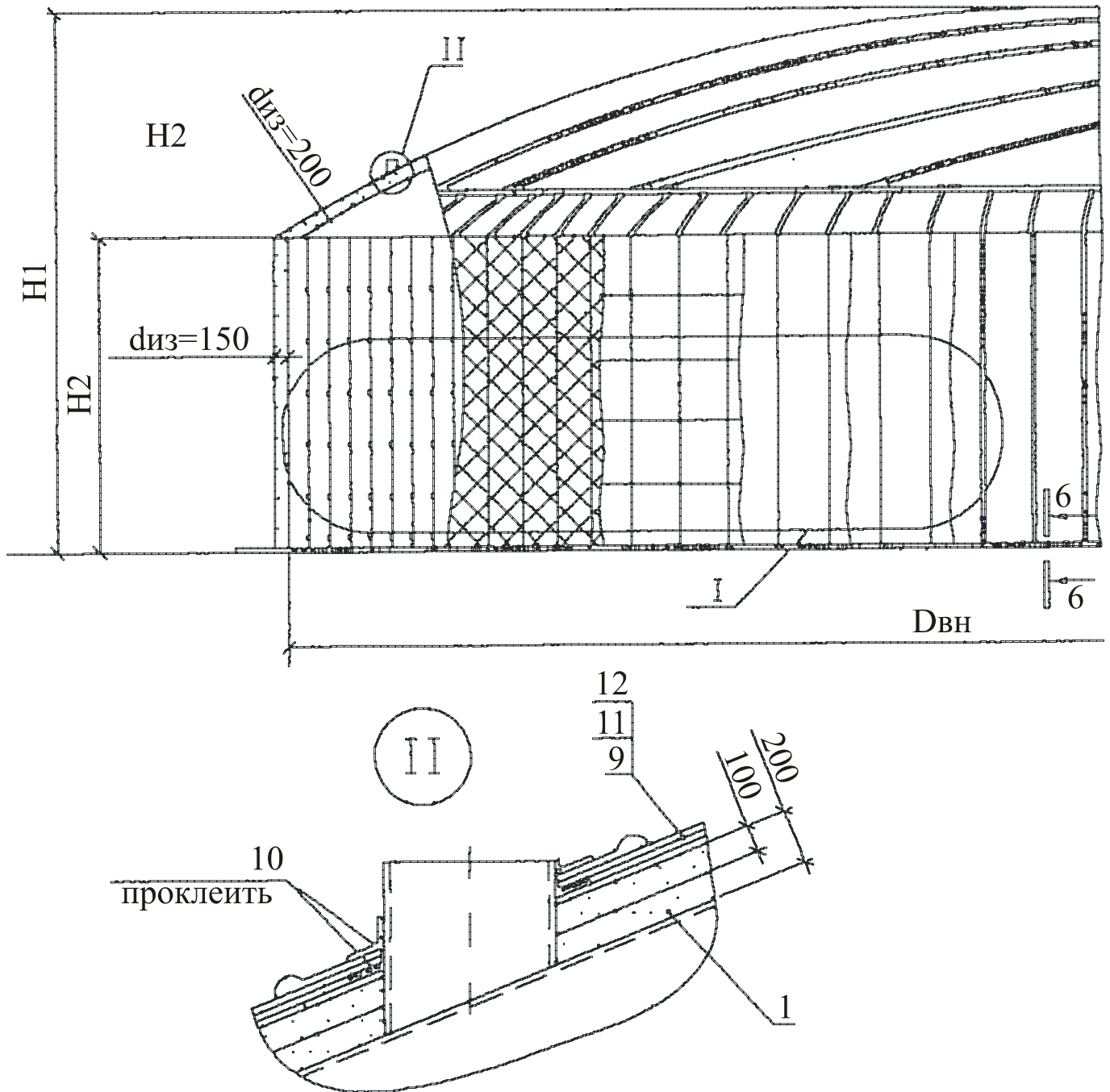
Защитное металлическое покрытие крепится шурупами к деревянным конструкциям. Швы покрытия герметизируются накладками из металлического профиля и герметиком.

Приварные крепежные элементы должны быть окрашены лаком БТ-577 или другим антикоррозионным составом.

Элементы деревянного каркаса должны быть обработаны антипиреном и антисептическим составом.

На рисунках 4.24 – 4.29 (стр.53 – 58) представлена конструкция двухслойной изоляции.

Рис. 4.24 Конструкция тепловой изоляции на основе плит URSA® для резервуара для хранения холодной воды

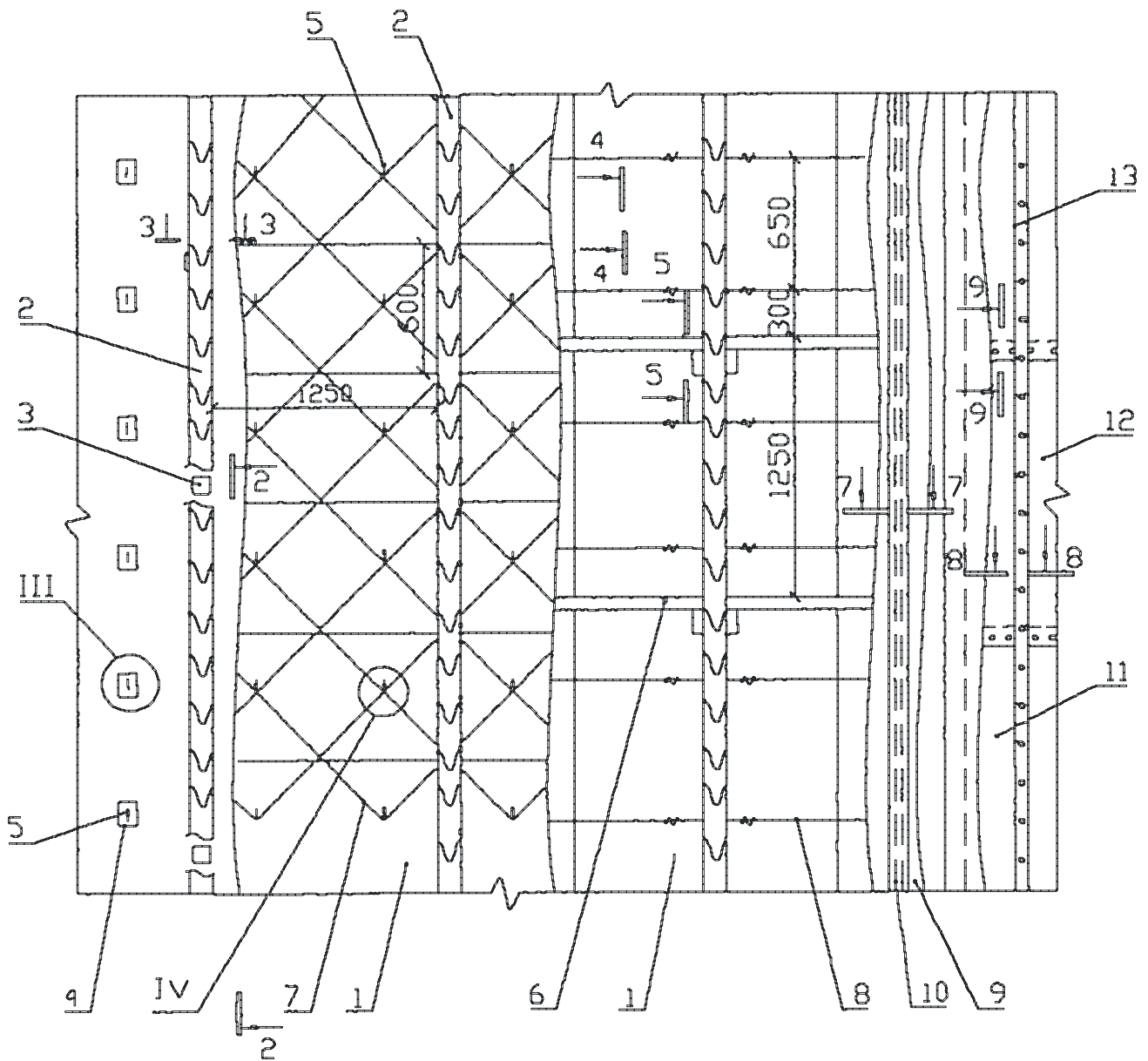


1. Плиты URSA® (П-30, П-45, П-60)

Поз. 9-12 указаны на рис.4.25.

H1- высота резервуара, H2 – высота цилиндрической стенки, Dвн – внутренний диаметр резервуара

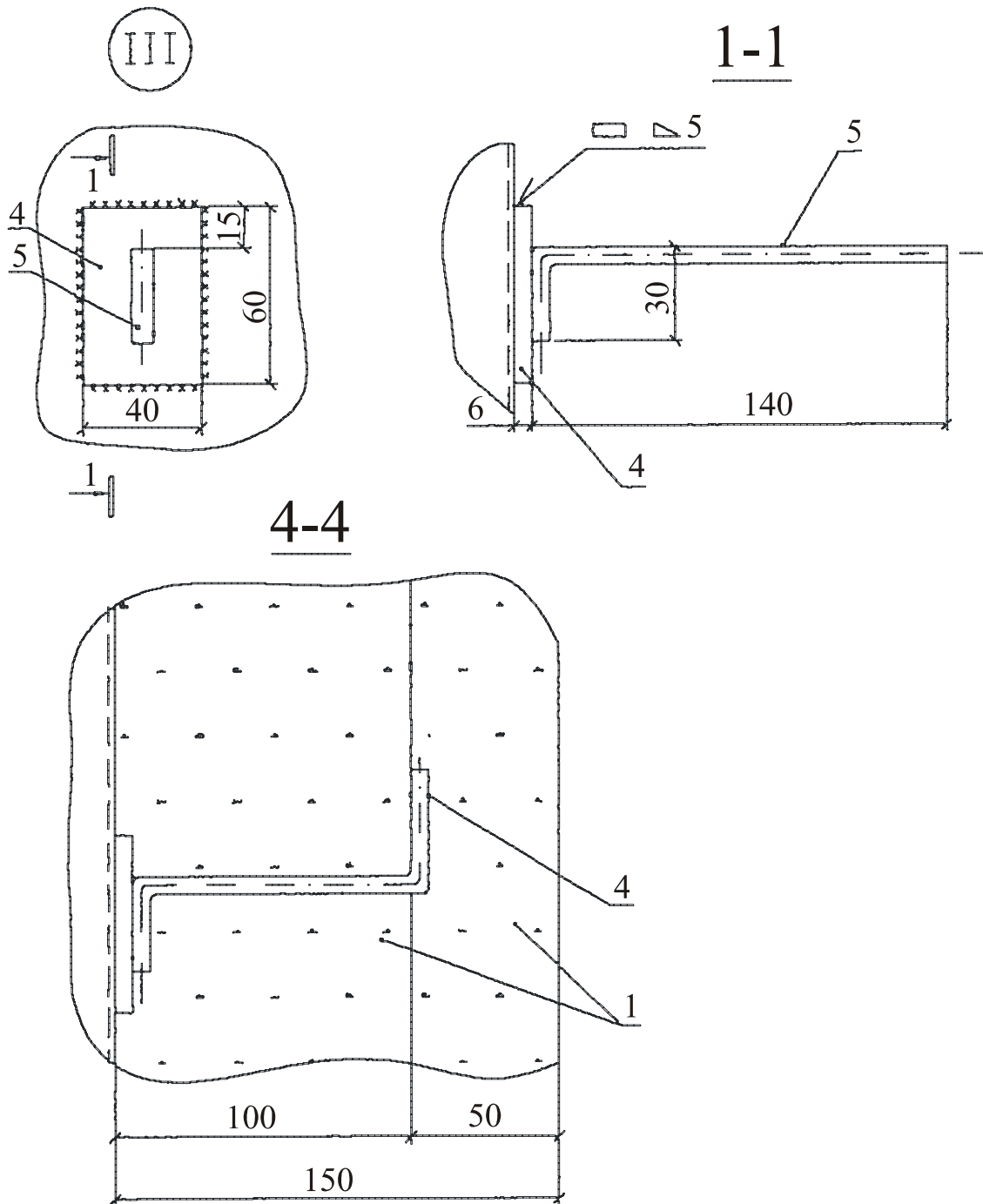
Рис. 4.25 Узел I к рис.4.24. Конструкция тепловой изоляции цилиндрической стенки резервуара



1. Плиты URSA® (П-30, П-45, П-60)
2. Стойка (брусок)
3. Скоба
4. Накладка
5. Штырь
6. Полка (доска)
7. Струна

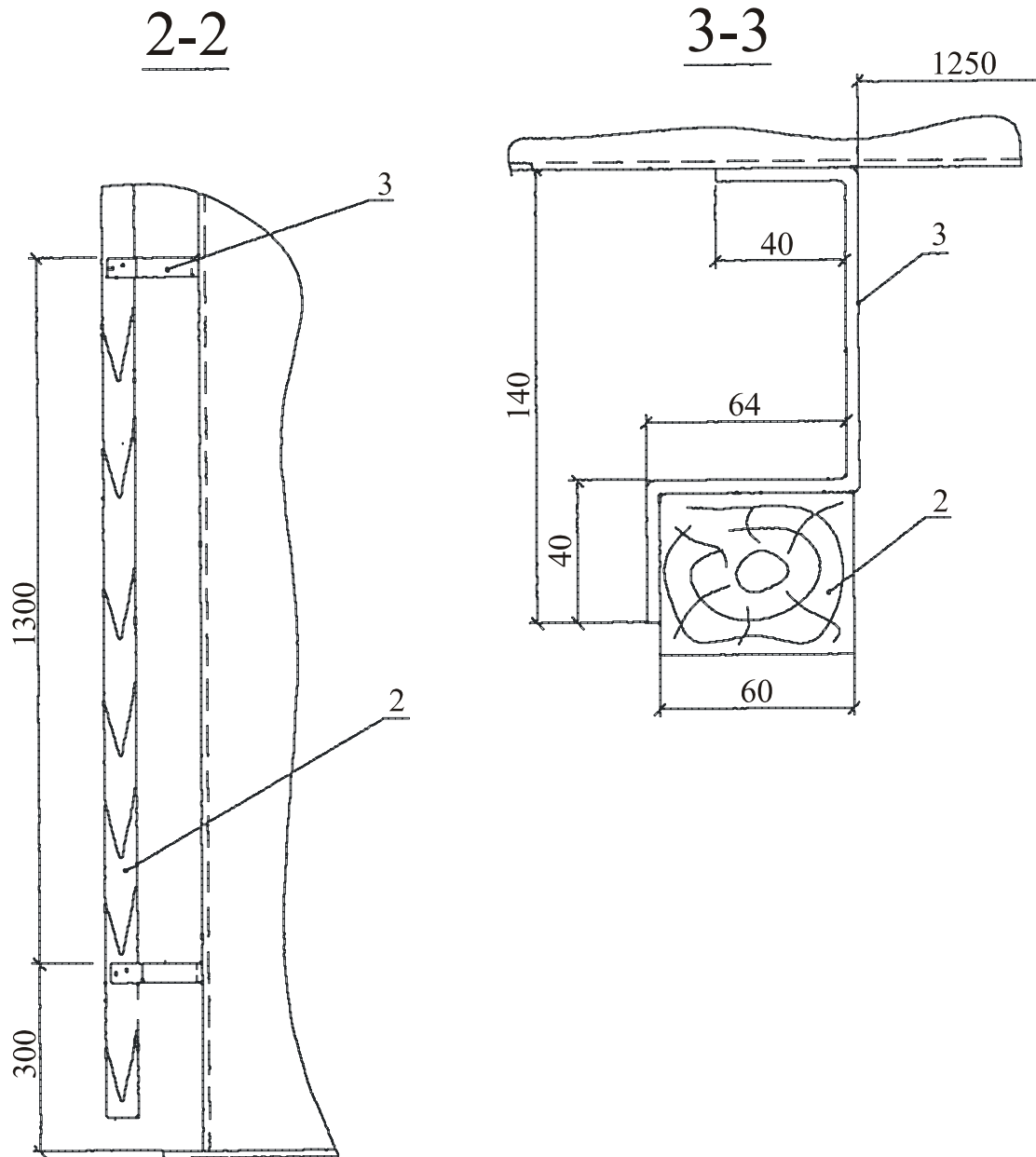
8. Кольцо
9. Пароизоляционный слой
10. Герметизирующая лента
11. Предохранительный слой
12. Защитное покрытие
13. Профиль

Рис. 4.26 Узел III и разрез 4-4 к рис.4.25



1. Плиты URSA®
4. Накладка, приваренная к стенке резервуара
5. Штырь для крепления плит URSA® внутреннего слоя

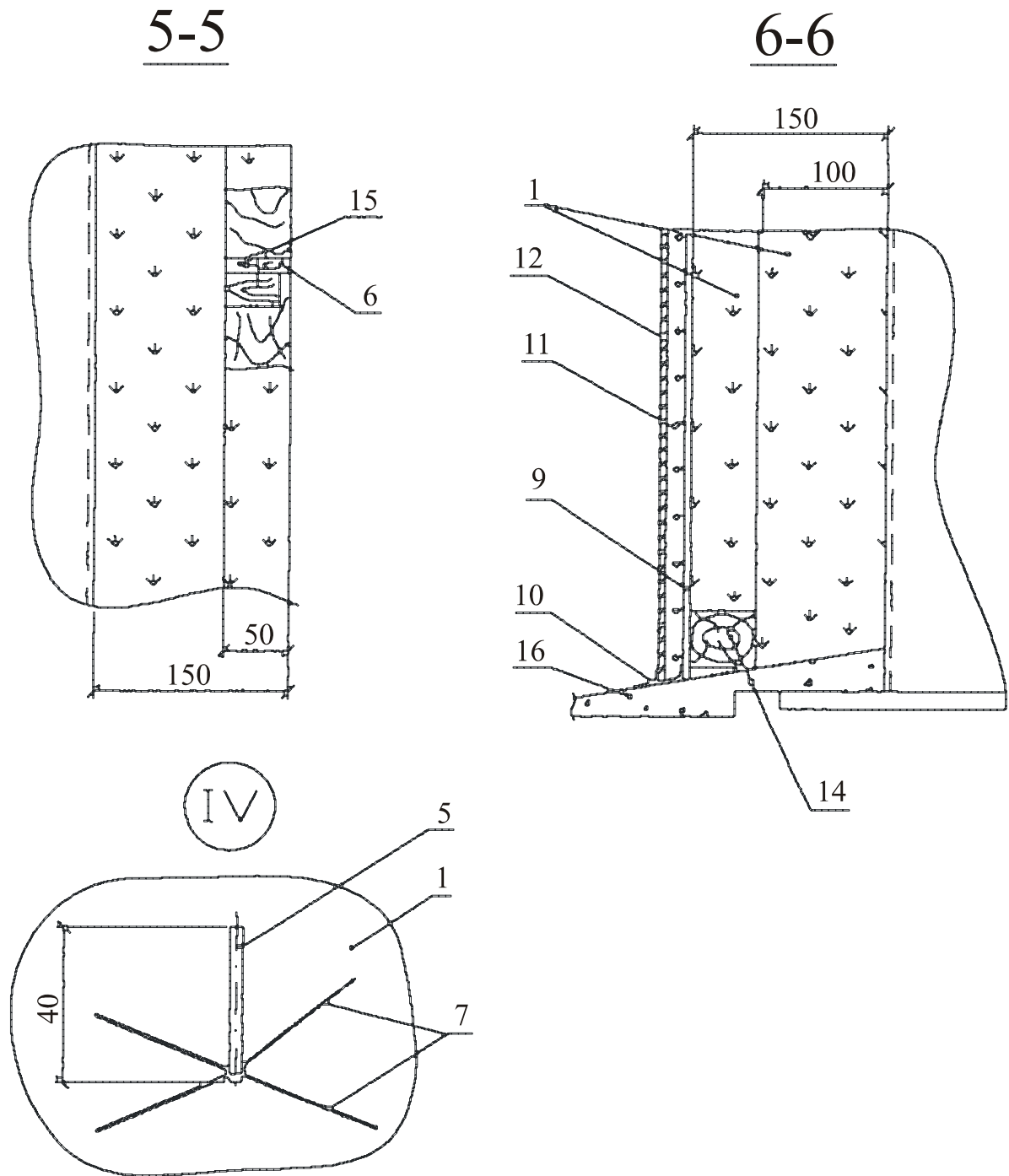
Рис. 4.27 Разрезы 2-2 и 3-3 к рис.4.25



- 2. Стойка из бруса 50x60 мм
- 3. Скоба из ленты стальной 3x30 мм

Размеры на рисунке указаны для толщины изоляции 150 мм

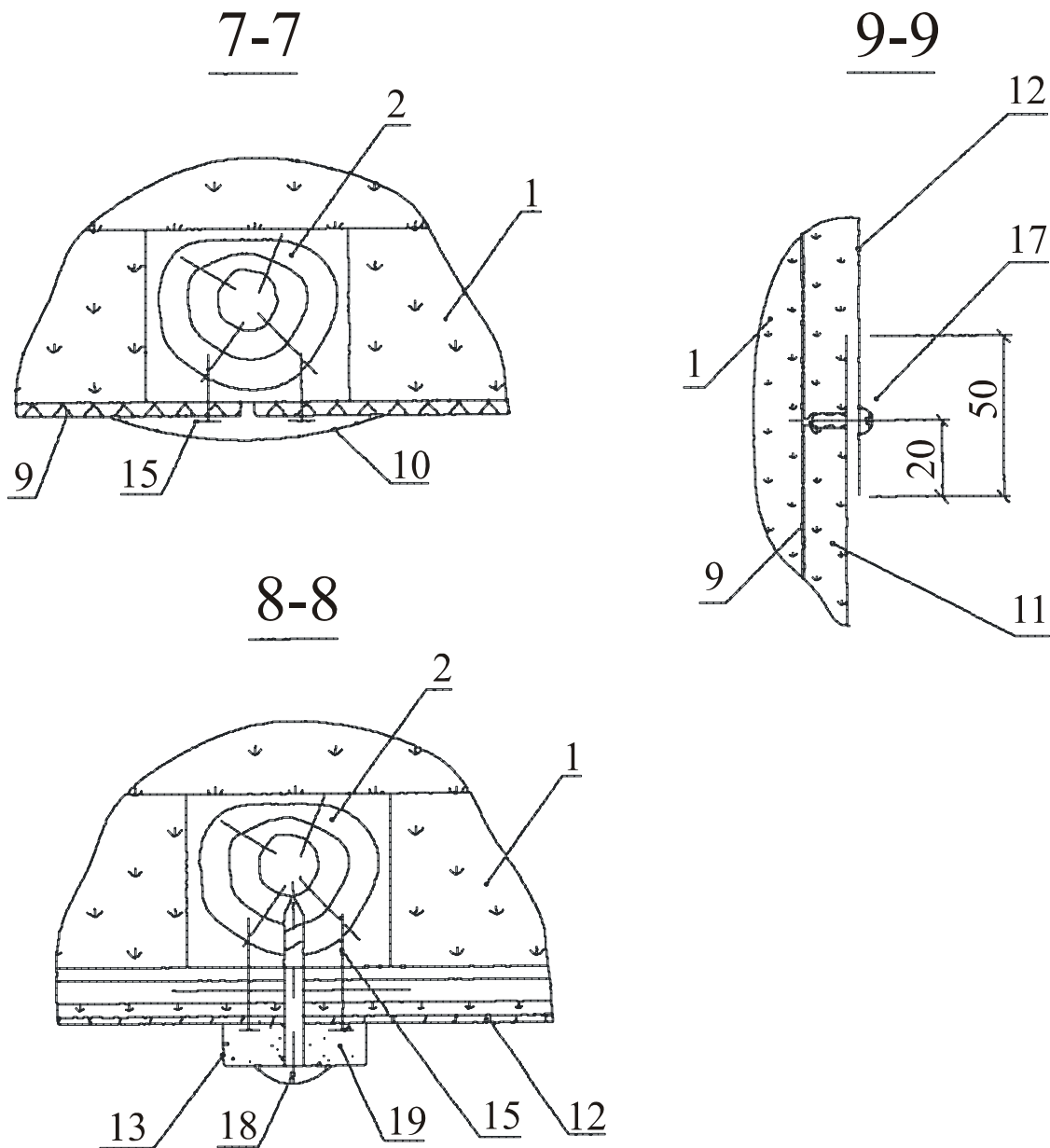
Рис. 4.28 Узел IV и разрезы 5-5 и 6-6 к рис.4.25



- 1. Плиты URSA®
- 5. Штырь
- 6. Полка (из доски толщиной 20 мм)
- 7. Струна из проволоки 2 мм
- 9. Пароизоляционный слой
- 10. Герметизирующая лента
- 11. Предохранительный слой

- 12. Защитное покрытие
- 14. Брусок
- 15. Гвоздь
- 16. Отмостка

Рис. 4.29 Разрезы 7-7 и 9-9 к рис.4.25



4.5 Рекомендованные покровные материалы при изоляции матами и плитами URSA®

4.5.1. Теплоизоляционные конструкции следует предусматривать из следующих элементов:

- теплоизоляционного слоя;
- армирующих и крепежных деталей;
- пароизоляционного слоя;
- покровного слоя.

4.5.2. Материалы пароизоляционные

Таблица 4.1
Материалы пароизоляционные

Пароизоляционный материал	Толщина, мм
Полиэтиленовая пленка, ГОСТ 10354-82	0,15-0,2
	0,21-0,3
	0,31-0,5
Фольга алюминиевая, ГОСТ 618-73	0,06-0,1
Изол, ГОСТ 10296-79	2
Рубероид, ГОСТ 10923-82	1
	1,5

4.5.3. Толщину металлических листов, лент, применяемых для покровного слоя, в зависимости от наружного диаметра или конфигурации теплоизоляционной конструкции следует принимать по табл. 4.2

Таблица 4.2

Материал	Толщина листа, мм, при диаметре изоляции, мм			
	360 и более	360 и более	св.600 до 1600	св.1600 и плоские поверхности
Сталь тонколистовая				
Листы из алюминия и алюминиевых сплавов	0,35-0,5 0,3	0,35-0,5 0,3	0,8 0,8	1,0 1,0
Ленты из алюминия и алюминиевых сплавов	0,25-0,3	0,25-0,3	0,8	1,0
Примечания: 1. Листы и ленты из алюминия и алюминиевых сплавов толщиной 0,25-0,3 мм рекомендуется применять гофрированными. 2. Для изоляции поверхностей диаметром изоляции более 1600 мм и плоских, расположенных в помещении с неагрессивными и слабоагрессивными средами, допускается применять металлические листы и ленты толщиной 0,8 мм, а для трубопроводов диаметром изоляции более 600 до 1600 мм - 0,5 мм.				

4.5.4. Размещение крепежных деталей на изолируемых поверхностях следует принимать в соответствии с ГОСТ 17314-81.

4.5.5. Для конструкций тепловой изоляции оборудования и трубопроводов с отрицательными температурами веществ крепление покровного слоя следует предусматривать, как правило, бандажами. Крепление покровного слоя винтами допускается предусматривать при диаметре изоляционной конструкции более 800 мм.

4.5.6. Не допускается применение металлических покровных слоев при подземной прокладке трубопроводов. Покровный слой из стали рулонной холоднокатаной с полимерным покрытием (металлопласт) не допускается применять в местах, подверженных прямому воздействию солнечных лучей.

4.5.7. Перечень материалов, применяемых для покровного слоя, приведен в таблице 4.3.

Таблица 4.3 Материалы применяемые для покровного слоя тепловой изоляции
(Армирующие и крепежные)

Материал, ГОСТ или ТУ
<p>1. Металлические</p> <p>Проволока стальная .Типы.ГОСТ 2333-80 (для изготовления крепежных шпилек, скоб, штырей,крепления тепловой изоляции, подвески).</p> <p>Болты, винты и шпильки. ГОСТ 1759.4-87</p> <p>Болты. ГОСТ 7798-70 и ГОСТ 22353-77</p> <p>Шайбы. ГОСТ 22355-77</p> <p>Лента ГОСТ 6009-74(бандажи)</p> <p>Листы из алюминия и алюминиевых сплавов, ГОСТ 21631-76 и ГОСТ 13726-78 марки АДО, АД1, АМц, АМг2, В95</p> <p>Сталь тонколистовая оцинкованная с непрерывных линий, ГОСТ 14918-80</p> <p>Сталь тонколистовая кровельная, ОСТ 14-11-196-86</p> <p>Прокат тонколистовой из углеродистой стали качественной и обыкновенного качества, ГОСТ 16523-70</p> <p>Оболочки гофрированные для теплоизоляционных конструкций отводов трубопроводов, ОСТ 36-67-82</p> <p>Сталь рулонная холоднокатаная с полимерным покрытием (металлопласт) ТУ 14-1-1114-74</p>
<p>2. На основе синтетических полимеров Стеклотекстолит конструкционный КАСТ-В, ГОСТ 10292-74Е (под подвески) Материалы армопластмассовые для защиты покрытий тепловой изоляции трубопроводов, ТУ 36-2168-85, марки: АПМ-1 АПМ-2 АПМ-К Стокпопластик рулонный РСТ, ТУ 6-11-145-80, марки РСТ-А, РСТ-Б РСТ-Х Стеклопластик марки ФСП (стеклопластик фенольный покровный), ТУ 6-11-150-76 Пленка виниловая каландрированная КПО, ГОСТ 16398-81 Пленка из вторичного поливинилхлоридного сырья, ТУ 63.032.3-88 Стеклотекстолит покровный листовой СТПЛ, ТУ 36-1583-88, марки: СТПЛ-СБ СТПЛ-ТБ</p>
<p>3. На основе природных полимеров</p> <p>Рубероид, ГОСТ 1092382, марка РКК-420</p> <p>Стеклорубероид, ГОСТ 15879-70</p>

Толь кровельный и гидроизоляционный, ГОСТ 10999-76, марки
ТКК-350, ТКК-400
Пергамин кровельный, ГОСТ 2697-83
Рубероид, покрытый стеклотканью, ТУ 21ЭССР 48-83
Изол, ГОСТ 10296-79

4. Минеральные Стеклоцемент текстолитовый для теплоизоляционных
конструкций, ТУ 36-940-85 Листы асбестоцементные плоские, ГОСТ 18124-75
Листы асбестоцементные волнистые унифицированного профиля, ГОСТ 16233-77
Штукатурка асбестоцементная

5. Дублированные фольгой
Фольга алюминиевая дублированная для теплоизоляционных
конструкций, ТУ 36-1177-77
Фольгорубероид для защитной гидроизоляции утеплителя
трубопроводов, ТУ 21 ЭССР 69-83
Фольгоизол, ГОСТ 20429-84
Примечание. При применении покровных слоев из листового
металла следует учитывать характер и степень агрессивности
окружающей среды и производства.

5. РАСЧЕТНЫЕ ХАРАКТЕРИСТИКИ ТЕПЛОИЗОЛЯЦИОННЫХ КОНСТРУКЦИЙ НА ОСНОВЕ ТЕПЛОИЗОЛЯЦИОННЫХ ИЗДЕЛИЙ URSA®

Расчет толщины теплоизоляционного слоя на основе теплоизоляционных изделий URSA® в конструкциях тепловой изоляции оборудования и трубопроводов производится в зависимости от её назначения.

5.1. Тепловая изоляция с целью обеспечения заданной плотности теплового потока с поверхности изолированного объекта

5.1.1. Допустимое значение плотности теплового потока с поверхности изолированного объекта определяется требованиями технологического процесса, общим тепловым балансом предприятия или нормативными значениями плотности теплового потока по приложению 4 СНиП 2.04.14-88 «Тепловая изоляция оборудования и трубопроводов» с изменением №1 от 31.12.97 г.

5.1.2. Расчетная толщина тепловой изоляции оборудования (аппаратов), определяемая по заданной плотности теплового потока, зависит от расположения изолируемого объекта (на открытом воздухе или в помещении), температуры окружающего воздуха (t_o), температуры теплоносителя (t_m), геометрических размеров (для цилиндрических аппаратов - d_n) и величины заданной или нормативной плотности теплового потока (q) или (q_l).

5.1.3. Для плоских поверхностей и поверхностей с большим радиусом кривизны ($R \geq 1,0$ м) толщина теплоизоляционного слоя определяется по допустимой плотности теплового потока с единицы поверхности изолированного объекта.

Расчет выполняется по формуле:

$$\delta_{из} = \lambda_{из} \cdot \frac{t_m - t_o}{q}, \quad (5.1),$$

где: $\lambda_{из}$ – теплопроводность изоляционного слоя, Вт/(м·°С), ;

t_m – температура теплоносителя, °С;

t_o – среднегодовая температура окружающего воздуха – для оборудования, расположенного на открытом воздухе, или расчетная температура в помещении, °С,

q – плотность теплового потока с единицы поверхности, Вт/м².

Теплопроводность теплоизоляционного материала принимается при средней температуре теплоизоляционного слоя.

5.1.4. Для аппаратов наружным диаметром 1220 мм и более толщина теплоизоляционного слоя по нормированной плотности теплового потока определяется по формуле (5.1) и нормам плотности теплового потока для плоской поверхности.

При заданной линейной плотности теплового потока, отличной от нормированной (тепловой поток с единицы длины аппарата), для цилиндрических аппаратов наружным диаметром 1220 – 1820 мм толщина тепловой изоляции определяется по формуле (5.2).

5.1.5. Для цилиндрических аппаратов наружным диаметром 530 – 1020 мм толщина тепловой изоляции по нормированной или заданной плотности теплового потока определяется по формуле (5.2).

$$\ln \frac{d_{из}}{d_n} = 2 \cdot \pi \cdot \lambda_{из} \cdot \left(\frac{t_m - t_o}{q_l} - \frac{1}{\pi \cdot d_n \alpha_n} \right), \quad (5.2)$$

где: d_n – наружный диаметр изоляционной конструкции, м;

$d_{из}$ – наружный диаметр изолируемого объекта, м;

t_m – температура теплоносителя, °С;

t_o – среднегодовая температура окружающего воздуха – для аппаратов, расположенных на открытом воздухе, или расчетная температура в помещении, °С,

q_l – расчетная линейная плотность теплового потока, Вт/м,

α_n – коэффициент теплоотдачи от поверхности изоляции к

окружающему воздуху, Вт/(м²·°С).

Толщину изоляции вычисляют по формуле:

$$\delta_{из} = \frac{d_n}{2} \cdot \left(\frac{d_{из}}{d_n} - 1 \right), \quad (5.3)$$

где $\delta_{из}$ – толщина изоляции, м.

5.1.6. В таблицах 5.1 - 5.6 приведены расчетные значения толщины теплоизоляционного слоя, отвечающие нормам плотности теплового потока, в конструкциях тепловой изоляции на основе теплоизоляционных изделий URSA® для оборудования (аппаратов), установленного на открытом воздухе в регионах со среднегодовой температурой +5°С, 0°С и -5°С и в помещении.

При расчете толщины тепловой изоляции аппаратов, расположенных в помещениях учтен вид защитного покрытия.

При определении толщины теплоизоляционного слоя из теплоизоляционных изделий URSA® в конструкциях тепловой изоляции оборудования теплопроводность принималась на основании данных ТУ 5763-002-00287697-97 и результатов лабораторных измерений теплопроводности изделий марок М-25; П-35; П-60 при температуре 125°С с учетом коэффициента уплотнения в конструкции, проведенных испытательным центром АО «Теплопроект».

При проектировании расчетные значения толщины тепловой изоляции, приведенные в таблицах 5.1 – 5.6. следует округлять до толщины кратной 10 мм. При расчетном значении толщины на 3 мм больше, чем ближайшее значение кратное 10 мм, следует принимать его меньшее значение, если расчетная толщина изоляции превышает больше, чем на 3 мм , ближайшее кратное 10 мм значение, следует принимать, соответственно, его большее значение.

5.1.6.1. В таблицах 5.1 - 5.2 приведены расчетные значения толщины теплоизоляционного слоя, отвечающие нормам плотности теплового потока в конструкциях тепловой изоляции на основе теплоизоляционных матов URSA® марки М-25 для оборудования, расположенного на открытом воздухе в регионах со среднегодовой температурой +5°С, 0°С и -5°С и в помещении.

Таблица 5.1.

Толщина теплоизоляционного слоя в конструкциях на основе изделий URSA® марки М-25, отвечающая нормам плотности теплового потока для оборудования, расположенного на открытом воздухе.

Наружный диаметр аппарата, мм	Температура окружающего воздуха, °С														
	5					0					-5				
	Температура изолируемой поверхности, °С														
	20	50	100	150	180	20	50	100	150	180	20	50	100	150	180
	Расчетная толщина теплоизоляционного слоя в конструкции, мм														
530	31	53	80	99	110	43	59	84	102	113	54	65	88	105	115
630	31	55	81	102	114	43	61	85	105	117	54	67	89	108	119
720	31	55	83	104	116	43	61	87	107	118	54	67	91	110	121
820	32	56	85	106	119	43	62	89	109	119	55	68	92	113	124
920	32	57	85	107	121	43	63	89	110	122	54	69	93	113	125
1020	32	57	86	108	124	43	63	90	111	127	54	69	93	114	130
Более 1020	33	61	92	120	137	44	67	96	123	139	55	73	100	126	142

Таблица 5.2.

Толщина теплоизоляционного слоя в конструкциях на основе изделий URSA® марки М-25, отвечающая нормам плотности теплового потока для оборудования, расположенного в помещении.

Наружный диаметр аппарата, мм	Тип покрытия	Температура изолируемой поверхности, °С			
		50	100	150	180
		Расчетная толщина теплоизоляционного слоя в конструкции, мм			
530	металл	42	72	94	106
	неметалл	44	74	96	108
630	металл	42	73	96	107
	неметалл	44	75	98	110
720	металл	43	75	97	109
	неметалл	45	77	99	112
820	металл	43	75	99	112
	неметалл	45	78	101	114
920	металл	44	76	100	114
	неметалл	46	79	102	116
1020	металл	44	77	101	116
	неметалл	46	79	103	118
Более 1020	металл	47	83	112	130
	неметалл	49	85	114	132

5.1.6.2. В таблицах 5.3. и 5.4. приведены расчетные значения толщины теплоизоляционного слоя, отвечающие нормам плотности теплового потока в конструкциях тепловой изоляции на основе плит URSA® марки П-20 для аппаратов диаметром от 530 мм до 1820 мм, расположенных на открытом воздухе в регионах со среднегодовой температурой +5°С, 0°С и -5°С и в помещении.

Таблица 5.3.

Толщина теплоизоляционного слоя в конструкциях на основе изделий URSA® марки П-20, отвечающая нормам плотности теплового потока для оборудования, расположенного на открытом воздухе.

Наружный диаметр аппарата, мм	Температура окружающего воздуха, °С														
	5					0					-5				
	Температура изолируемой поверхности, °С														
	20	50	100	150	180	20	50	100	150	180	20	50	100	150	180
	Расчетная толщина теплоизоляционного слоя в конструкции, мм														
530	35	60	87	106	117	48	66	92	109	120	61	73	96	113	123
630	36	61	89	110	121	48	68	93	113	124	61	75	98	117	127
720	36	61	90	111	123	48	68	95	114	126	61	75	99	118	129
820	36	62	92	114	125	49	69	97	116	128	62	76	101	120	130
920	36	63	93	114	126	49	70	97	118	129	62	77	102	121	132
1020	36	63	93	115	131	49	70	98	119	135	62	77	102	122	138
Более 1020	39	67	99	127	144	52	74	104	131	147	65	81	108	134	150

Толщина теплоизоляционного слоя на основе изделий URSA® марки П-20, отвечающая нормам плотности теплового потока для оборудования, расположенного в помещении.

Наружный диаметр аппарата, мм	Тип покрытия	Температура изолируемой поверхности, °С			
		50	100	150	180
		Расчетная толщина теплоизоляционного слоя в конструкции, мм			
530	металл	46	78	100	111
	неметалл	48	80	103	114
630	металл	46	79	102	113
	неметалл	48	82	104	116
720	металл	48	81	103	115
	неметалл	50	83	106	118
820	металл	48	81	105	118
	неметалл	50	84	107	120
920	металл	48	82	106	120
	неметалл	50	85	109	122
1020	металл	48	83	107	122
	неметалл	51	85	110	124
Более 1020	металл	51	89	118	136
	неметалл	53	92	121	138

5.1.6.3. В таблицах 5.5. и 5.6. приведены расчетные значения толщины теплоизоляционного слоя, отвечающие нормам плотности теплового потока в конструкциях тепловой изоляции на основе плит URSA® марок П-30, П-35, П-45 и П-60 для оборудования с большим радиусом кривизны и с плоскими поверхностями при температуре теплоносителя от 20°С до 180°С, расположенного на открытом воздухе в регионах со среднегодовой температурой +5°С, 0°С и -5°С и в помещении.

Таблица 5.5.

Толщина теплоизоляционного слоя в конструкциях на основе изделий URSA® марки П-30, П-35, П-45, и П-60, обеспечивающая нормы плотности теплового потока для поверхностей с большим радиусом кривизны и плоских при расчетной среднегодовой температуре окружающего воздуха +5 °С; 0 °С; -5 °С.

Температура воздуха, °С	Температура изолируемой поверхности, °С				
	20	50	100	150	180
	Расчетная толщина теплоизоляционного слоя в конструкции, мм				
+5	38	61	88	112	125
0	48	67	92	115	128
-5	60	73	96	118	131

Таблица 5.6.

Толщина теплоизоляционного слоя на основе изделий URSA® марки П-30, П-35, П-45, и П-60, обеспечивающая нормы плотности теплового потока для поверхностей с большим радиусом кривизны и плоских, расположенных в помещении.

Тип покрытия	Температура изолируемой поверхности, °С			
	50	100	150	180
	Расчетная толщина теплоизоляционного слоя в конструкции, мм			
металлическое	46	79	103	118
неметаллическое	48	81	106	120

5.2. Тепловая изоляция с целью обеспечения заданной температуры на поверхности изоляции

5.2.1. Тепловую изоляцию оборудования (аппаратов) по заданной температуре на поверхности изоляции выполняют в случае, когда тепловые потери не регламентированы, но, в соответствии с требованиями техники безопасности, необходимо защитить обслуживающий персонал от ожогов или снизить тепловыделения в помещении.

5.2.2. В соответствии с санитарными нормами и требованиями СНиП 2.04.14-88 температура поверхности расположенных в помещении изолируемых объектов при температуре теплоносителя ниже 100°C не должна превышать 35°C, а при температуре теплоносителя 100°C и более не должна превышать 45°C.

В обслуживаемой зоне на открытом воздухе температура поверхности изоляции с металлическим защитным покрытием должна быть не выше 55°C, а для других видов покрытий не должна превышать 60°C.

5.2.3. Толщина тепловой изоляции оборудования (аппаратов), определяемая по заданной температуре на её поверхности, зависит от расположения изолируемого объекта (на открытом воздухе или в помещении), температуры окружающего воздуха, (t_o), температуры теплоносителя, (t_m), наружного диаметра, (d_n) и коэффициента теплоотдачи от поверхности к окружающему воздуху (α_n), Вт/(м²·К).

Расчет толщины тепловой изоляции для плоских и цилиндрических поверхностей с наружным диаметром 2 м и более выполняется по формуле:

$$\delta_{из} = \frac{\lambda_{из} (t_m - t_k)}{\alpha_n (t_k - t_o)}, \quad (5.4)$$

- Расчет толщины тепловой изоляции для цилиндрических поверхностей с наружным диаметром менее 2 м выполняется по формуле:
-

$$\frac{d_{из}}{d_n} \ln \frac{d_{из}}{d_n} = \frac{2 \cdot \lambda_{из} \cdot (t_m - t_k)}{\alpha_n \cdot d_n \cdot (t_k - t_o)}, \quad (5.5)$$

где: t_k – температура на поверхности изоляционной конструкции, °С;

t_m , t_o , $d_{из}$, d_n – те же, что и формулах (5.1 и 5.2).

5.2.4. Коэффициент теплоотдачи, (α_n), принимают в соответствии с приложением 9 СНиП 2.04.14-88 «Тепловая изоляция оборудования и трубопроводов».

5.2.5. При выборе защитного покрытия тепловой изоляции оборудования, расположенного в помещении, учитываются радиационные свойства его поверхности. Для снижения толщины теплоизоляционного слоя рекомендуется

применять защитное покрытие с высоким коэффициентом излучения (неметаллическое). Для тех же расчетных условий при металлическом защитном покрытии расчетная толщина изоляции существенно выше.

5.2.6. При проектировании расчетные значения толщины тепловой изоляции, приведенные в таблицах 5.1 – 5.6. следует округлять до толщины кратной 10 мм. При расчетном значении толщины на 3 мм большем, чем ближайшее значение кратное 10 мм, следует принимать его меньшее значение, если расчетная толщина изоляции превышает больше, чем на 3 мм, ближайшее кратное 10 мм значение, следует принимать, соответственно, его большее значение.

5.2.7. В таблицах 5.7. – 5.9. приведены расчетные значения толщины теплоизоляционного слоя из теплоизоляционных матов URSA® марки М-25 в конструкциях изоляции оборудования, расположенного в помещениях с температурой 20°C и на открытом воздухе со средней максимальной температурой самого жаркого месяца до 25°C вкл. и более 25°C.

Заданная температура на поверхности изоляции принята по условиям п.5.2.2.

При определении толщины теплоизоляционного слоя из теплоизоляционных изделий URSA® в конструкциях тепловой изоляции оборудования теплопроводность принималась аналогично п.5.1.6.

Таблица 5.7.

Толщина теплоизоляционного слоя в конструкциях на основе изделий URSA® марки М-25, отвечающая требованиям техники безопасности для оборудования, расположенного в помещении с температурой 20°C.

Наружный диаметр аппарата, мм	Тип защитного покрытия									
	металлическое					неметаллическое				
	Температура изолируемой поверхности, °C									
	100	120	140	160	180	100	120	140	160	180
	Расчетная толщина теплоизоляционного слоя в конструкции, мм									
530	31	23	30	37	45	17	13	17	21	25
630	31	23	30	38	45	18	13	17	21	25
720	32	23	31	38	46	18	13	17	21	26
820	32	24	31	38	46	18	13	17	21	26
920	32	24	31	38	46	18	13	17	21	26
1020	32	24	31	38	46	18	13	17	21	26
Более 1020	33	24	32	40	48	18	13	17	22	26

Таблица 5.8.

Толщина теплоизоляционного слоя в конструкциях на основе изделий URSA® марки М-25, отвечающая требованиям техники безопасности для оборудования, расположенного на открытом воздухе в регионах со средней температурой самого жаркого месяца до 25°С вкл.

Наружный диаметр аппарата, мм	Тип защитного покрытия									
	металлическое					неметаллическое				
	Температура изолируемой поверхности, °С									
	100	120	140	160	180	100	120	140	160	180
	Расчетная толщина теплоизоляционного слоя в конструкции, мм									
530	11	16	22	28	34	5	7	10	13	16
630	11	16	22	28	34	5	7	10	13	16
720	11	16	22	28	34	5	7	10	13	16
820	11	16	22	28	34	5	7	10	13	16
920	11	16	22	28	34	5	7	10	13	16
1020	11	16	22	28	34	5	7	10	13	16
Более 1020	11	17	23	29	36	5	7	10	13	16

Таблица 5.9.

Толщина теплоизоляционного слоя в конструкциях на основе изделий URSA® марки М-25, отвечающая требованиям техники безопасности для оборудования, расположенного на открытом воздухе в регионах со средней температурой самого жаркого месяца более 25°C.

Наружный диаметр аппарата, мм	Тип защитного покрытия									
	металлическое					неметаллическое				
	Температура изолируемой поверхности, °С									
	100	120	140	160	180	100	120	140	160	180
	Расчетная толщина теплоизоляционного слоя в конструкции, мм									
530	14	21	28	35	42	6	9	12	16	19
630	14	21	28	35	43	6	9	12	16	19
720	14	21	28	35	43	6	9	12	16	20
820	14	21	28	36	43	6	9	12	16	20
920	14	21	28	36	44	6	9	12	16	20
1020	14	21	28	36	44	6	9	12	16	20
Более 1020	14	21	29	37	46	6	9	12	16	20

5.2.8. В таблицах 5.10. – 5.12. приведены расчетные значения толщины теплоизоляционного слоя из теплоизоляционных плит URSA® марки П-20 в конструкциях изоляции оборудования, расположенного в помещениях с температурой 20°C и на открытом воздухе со средней максимальной температурой самого жаркого месяца до 25°C вкл. и более 25°C.

Заданная температура на поверхности изоляции принята по условиям п.5.2.2.

Таблица 5.10.

Толщина теплоизоляционного слоя в конструкциях на основе изделий URSA® марки П-20, отвечающая требованиям техники безопасности для оборудования, расположенного в помещении с температурой 20°C.

Наружный диаметр аппарата, мм	Тип защитного покрытия									
	металлическое					неметаллическое				
	Температура изолируемой поверхности, °С									
	100	120	140	160	180	100	120	140	160	180
	Расчетная толщина теплоизоляционного слоя в конструкции, мм									
530	33	25	32	39	47	19	14	18	22	26
630	34	25	32	39	47	19	14	18	22	26
720	34	25	32	40	47	19	14	18	22	27
820	34	25	32	40	48	19	14	18	22	27
920	34	25	32	40	48	19	14	18	22	27
1020	34	25	32	40	48	19	14	18	22	27
Более 1020	35	26	33	42	50	19	14	18	23	28

Таблица 5.11.

Толщина теплоизоляционного слоя в конструкциях на основе изделий URSA® марки П-20, отвечающая требованиям техники безопасности для оборудования, расположенного на открытом воздухе в регионах со средней температурой самого жаркого месяца до 25°C вкл.

Наружный диаметр аппарата, мм	Тип защитного покрытия									
	металлическое					неметаллическое				
	Температура изолируемой поверхности, °С									
	100	120	140	160	180	100	120	140	160	180
	Расчетная толщина теплоизоляционного слоя в конструкции, мм									
530	12	17	23	29	35	5	8	10	13	16
630	12	17	23	29	35	5	8	10	13	16
720	12	17	23	29	35	5	8	10	13	16
820	12	17	23	29	35	5	8	10	13	17
920	12	17	23	29	36	5	8	10	13	17
1020	12	17	23	29	36	5	8	11	13	17
Более 1020	12	18	24	30	37	5	8	11	14	17

Таблица 5.12.

Толщина теплоизоляционного слоя в конструкциях на основе изделий URSA® марки П-20, отвечающая требованиям техники безопасности для оборудования, расположенного на открытом воздухе в регионах со средней температурой самого жаркого месяца более 25°C.

Наружный диаметр аппарата, мм	Тип защитного покрытия									
	металлическое					неметаллическое				
	Температура изолируемой поверхности, °С									
	100	120	140	160	180	100	120	140	160	180
	Расчетная толщина теплоизоляционного слоя в конструкции, мм									
530	15	22	29	36	44	6	9	13	16	20
630	15	22	29	37	44	6	9	13	16	20
720	15	22	29	37	45	6	9	13	16	20
820	15	22	29	37	45	6	9	13	17	20
920	15	22	29	37	45	6	9	13	17	20
1020	15	22	30	37	45	6	9	13	17	20
Более 1020	15	23	30	39	47	6	10	13	17	21

5.2.9. В таблице 5.13. приведены расчетные значения толщины теплоизоляционного слоя из теплоизоляционных плит URSA® марок П-30, П-35, П-45 и П-60 в конструкциях изоляции оборудования, расположенного в помещениях с температурой 20°C и на открытом воздухе со средней максимальной температурой самого жаркого месяца до 25°C вкл. и более 25°C. Заданная температура на поверхности изоляции принята по условиям п.5.2.2.

Таблица 5.13.

Толщина теплоизоляционного слоя в конструкциях на основе изделий URSA® марок П-30, П-35, П-45 и П-60, отвечающая требованиям техники безопасности для оборудования, расположенного в помещении с температурой 20°C и на открытом воздухе.

Расположение	Тип защитного покрытия									
	металлическое					неметаллическое				
	Температура изолируемой поверхности, °С									
	100	120	140	160	180	100	120	140	160	180
	Расчетная толщина теплоизоляционного слоя в конструкции, мм									
помещение	31	22	29	36	44	31	22	29	36	44
на открытом воздухе с температурой, °С:										
до 25 вкл.	10	15	21	26	32	4	7	9	12	15
более 25	13	20	26	34	41	5	8	11	15	18

5.3. Тепловая изоляция с целью предотвращения конденсации влаги на поверхности изоляции

5.3.1. Толщину тепловой изоляции с целью предотвращения конденсации влаги из воздуха на поверхности изоляции выполняют для оборудования (аппаратов), расположенных в помещении, содержащих вещества с температурой ниже температуры окружающего воздуха, в том числе холодную воду. Для объектов, расположенных на открытом воздухе, такой расчет не выполняют.

5.3.2. На величину толщины теплоизоляционного слоя для предотвращения конденсации влаги из воздуха на поверхности теплоизоляционной конструкции влияют относительная влажность окружающего воздуха (ϕ), температура воздуха в помещении (t_o) и вид защитного покрытия. При использовании покрытия с высоким коэффициентом излучения (неметаллического), расчетная толщина изоляции существенно ниже.

Расчет толщины тепловой изоляции для плоских и цилиндрических поверхностей с наружным диаметром 2 м и более выполняется по формуле:

$$\delta_{uz} = \frac{\lambda_{uz}}{\alpha_n} \left(\frac{t_o - t_m}{t_o - t_k} - 1 \right), \quad (5.6)$$

Расчетную толщину тепловой изоляции для оборудования с наружным диаметром менее 2 м определяют по формуле:

$$\frac{d_{uz}}{d_n} \ln \frac{d_{uz}}{d_n} = \frac{2 \cdot \lambda_{uz}}{\alpha_n \cdot d_n} \cdot \left(\frac{t_o - t_m}{t_o - t_k} - 1 \right), \quad (5.7)$$

после определения d_{uz}/d_n толщину изоляции определяют по формуле (5.3).

5.3.3. Для определения толщины изоляции следует задать температуру на поверхности изоляции, (t_k), выше «точки росы» при температуре и относительной влажности окружающего воздуха (ϕ) в помещении.

Допустимый перепад температур ($t_o - t_k$) рекомендуется принимать по таблице 5.14.

Таблица 5.14.

Допустимый перепад температур ($t_o - t_k$).

Температура воздуха, t_o , °С	Относительная влажность воздуха, φ , %				
	50	60	70	80	90
	Расчетный перепад, ($t_o - t_k$) °С				
10	9,8	7,3	5,1	3,1	1,5
12	9,9	7,3	5,1	3,1	1,5
14	10,1	7,4	5,2	3,2	1,5
16	10,2	7,6	5,3	3,3	1,5
18	10,4	7,7	5,4	3,3	1,5
20	10,5	7,8	5,4	3,4	1,5
22	10,7	7,9	5,5	3,4	1,5
24	10,9	8,0	5,6	3,5	1,6
26	11,0	8,2	5,7	3,5	1,6
28	11,2	8,3	5,8	3,6	1,6
30	11,4	8,4	5,9	3,6	1,6
35	11,8	8,8	6,1	3,8	1,7

5.3.4. Коэффициент теплоотдачи (α_n) следует принимать в соответствии с приложением 9 СНиП 2.04.14-88.

5.3.5. При проектировании следует принимать толщину тепловой изоляции в конструкции, кратную 10 мм, при этом округлять следует только в большую сторону.

5.3.6. Расчетная толщина тепловой изоляции из теплоизоляционных изделий URSA® при температуре воздуха в помещении 20°С и относительной влажности до 75% вкл. и от 76 до 80 % приведена в таблицах 5.15 – 5.19.

При температуре и влажности воздуха в помещении, отличающихся от указанных, толщину изоляции следует определять по формулам (5.6) или (5.7), так как с повышением относительной влажности воздуха при отсутствии вентиляции толщина изоляции значительно возрастает.

Таблица 5.15.

Толщина теплоизоляционного слоя в конструкциях на основе изделий URSA® марки М-25, обеспечивающая предотвращение конденсации влаги из воздуха для оборудования, расположенного в помещении при температуре 20°C и расчетной относительной влажности воздуха до 75% вкл.

Наружный диаметр аппарата, мм	Тип защитного покрытия													
	металлическое							неметаллическое						
	Температура изолируемой поверхности, °С													
	10	5	0	-10	-20	-30	-40	10	5	0	-10	-20	-30	-40
	Толщина теплоизоляционного слоя в конструкции, мм													
530	10	19	27	43	59	74	88	7	13	20	31	43	54	65
630	10	19	27	44	59	75	89	7	13	20	32	43	55	66
720	10	19	27	44	60	75	91	7	14	20	32	44	55	66
820	10	19	27	44	60	76	92	7	14	20	32	44	56	67
920	10	19	28	44	61	77	92	7	14	20	32	44	56	67
1020	10	19	28	45	61	77	93	7	14	20	32	44	56	68
Более 1020	10	19	28	47	65	83	101	7	14	20	33	46	59	72

Таблица 5.16.

Толщина теплоизоляционного слоя в конструкциях на основе изделий URSA® марки М-25, обеспечивающая предотвращение конденсации влаги из воздуха для оборудования, расположенного в помещении при температуре 20°С и расчетной относительной влажности воздуха от 76 до 80 % вкл.

Наружный диаметр аппарата, мм	Тип защитного покрытия													
	металлическое							неметаллическое						
	Температура изолируемой поверхности, °С													
	10	5	0	-10	-20	-30	-40	10	5	0	-10	-20	-30	-40
	Толщина теплоизоляционного слоя в конструкции, мм													
530	14	24	34	54	72	89	106	10	18	25	39	53	66	79
630	14	24	35	54	73	91	108	10	18	25	40	53	67	80
720	14	25	35	55	74	92	110	10	18	25	40	54	68	81
820	14	25	35	55	74	93	111	10	18	25	40	54	68	82
920	14	25	35	55	75	94	113	10	18	25	40	55	69	83
1020	14	25	35	56	76	95	114	10	18	25	40	55	69	83
Более 1020	14	25	36	59	81	103	125	10	18	26	42	58	74	90

Таблица 5.17.

Толщина теплоизоляционного слоя в конструкциях на основе изделий URSA® марки П-20, обеспечивающая предотвращение конденсации влаги на поверхности оборудования, расположенного в помещении при температуре 20°C и расчетной относительной влажности воздуха до 75% вкл.

Наружный диаметр аппарата, мм	Тип защитного покрытия													
	металлическое							неметаллическое						
	Температура изолируемой поверхности, °С													
	10	5	0	-10	-20	-30	-40	10	5	0	-10	-20	-30	-40
	Толщина теплоизоляционного слоя в конструкции, мм													
530	11	20	30	47	64	80	96	8	15	21	34	47	59	71
630	11	21	30	48	65	81	97	8	15	22	35	47	60	72
720	11	21	30	48	66	82	99	8	15	22	35	48	60	73
820	11	21	30	48	66	83	100	8	15	22	35	48	61	73
920	11	21	30	49	67	84	101	8	15	22	35	48	61	74
1020	11	21	30	49	67	85	102	8	15	22	35	49	62	74
Более 1020	11	21	31	51	71	91	111	8	15	22	37	51	65	79

Таблица 5.18.

Толщина теплоизоляционного слоя в конструкциях на основе изделий URSA® марки П-20, обеспечивающая предотвращение конденсации влаги на поверхности оборудования, расположенного в помещении при температуре 20°C и расчетной относительной влажностью воздуха от 76 до 80 % вкл.

Наружный диаметр аппарата, мм	Тип защитного покрытия													
	металлическое							неметаллическое						
	Температура изолируемой поверхности, °С													
	10	5	0	-10	-20	-30	-40	10	5	0	-10	-20	-30	-40
	Толщина теплоизоляционного слоя в конструкции, мм													
530	15	27	38	59	78	97	116	11	19	27	43	58	72	86
630	15	27	38	59	80	99	118	11	19	27	43	58	73	87
720	15	27	38	60	81	101	120	11	19	28	44	59	74	88
820	15	27	38	60	81	102	121	11	19	28	44	59	75	89
920	15	27	39	61	82	103	123	11	19	28	44	60	75	90
1020	15	27	39	61	83	104	124	11	20	28	44	60	76	91
Более 1020	16	28	40	65	89	113	138	11	20	29	46	64	81	98

Таблица 5.19.

Толщина теплоизоляционного слоя в конструкциях на основе изделий URSA® марок П-30, П-35, П-45 и П-60, обеспечивающая предотвращение конденсации влаги на оборудовании с большим радиусом кривизны или с плоской поверхностью, расположенном в помещении при температуре 20°C и расчетной относительной влажности воздуха до 75% вкл. и от 76 до 80 % вкл.

Относительная влажность воздуха, %	Тип защитного покрытия													
	металлическое							неметаллическое						
	Температура изолируемой поверхности, °С													
	10	5	0	-10	-20	-30	-40	10	5	0	-10	-20	-30	-40
	Толщина теплоизоляционного слоя в конструкции, мм													
До 75 вкл.	10	18	27	44	61	79	96	7	13	19	32	44	56	69
От 76 до 80 вкл.	14	24	35	56	77	98	119	10	17	25	40	55	70	85

**6. РАСХОД ТЕПЛОИЗОЛЯЦИОННЫХ ИЗДЕЛИЙ URSA® НА ИЗОЛЯЦИЮ 1 М ДЛИНЫ
ЦИЛИНДРИЧЕСКОГО АППАРАТА ИЛИ 1 М² ПЛОСКОЙ ПОВЕРХНОСТИ**

Таблица 6.1.

Расход теплоизоляционных матов URSA® марки М-25
на изоляцию одного метра длины аппарата и одного днища

Наружный диаметр аппарата, мм	530									630								
	Маты М-25																	
Толщина теплоизоляционного слоя в конструкции, мм	40	50	60	70	80	90	100	110	120	40	50	60	70	80	90	100	110	120
Толщина матов заказная, мм	60	70	80	90	110	120	130	140	80+80	60	70	80	90	110	120	130	140	80+80
Объем изоляции в конструкции на 1 метр длины аппарата, м ³	0,072	0,91	0,111	0,132	0,153	0,176	0,198	0,222	0,245	0,084	0,107	0,13	0,155	0,179	0,205	0,23	0,265	0,283
Расход матов М-25 на изоляцию 1 м длины аппарата (объем изоляции для заказа) м ³	1,08	1,37	0,167	0,198	0,230	0,264	0,297	0,333	0,368	0,126	0,161	0,195	0,233	0,269	0,308	0,345	0,398	0,425
Объем изоляции одного днища в конструкции, м ³	0,016	0,021	0,025	0,030	0,034	0,041	0,048	0,058	0,068	0,022	0,028	0,034	0,04	0,045	0,055	0,064	0,072	0,081
Расход матов М-25 на изоляцию одного днища (объем изоляции для заказа), м ³	0,024	0,032	0,038	0,045	0,51	0,061	0,072	0,087	0,102	0,033	0,042	0,051	0,06	0,067	0,083	0,096	0,108	0,121
Поверхность изоляции 1 метра длины аппарата, м ²	1,91	1,98	2,04	2,10	2,16	2,23	2,29	2,35	2,41	2,23	2,30	2,36	2,41	2,46	2,54	2,61	2,67	2,73
Поверхность изоляции одного днища, м ²	0,45	0,48	0,51	0,54	0,57	0,61	0,64	0,68	0,71	0,60	0,65	0,70	0,73	0,75	0,81	0,88	0,090	0,91

Продолжение таблицы 6.1.

Наружный диаметр аппарата, мм	720										820								
	Маты М-25																		
Толщина теплоизоляционного слоя в конструкции, мм	40	50	60	70	80	90	100	110	120	40	50	60	70	80	90	100	110	120	130
Толщина матов заказная, мм	60	70	80	100	110	120	130	70+80	80+80	60	70	80	100	110	120	140	70+80	80+80	80+100
Объем изоляции в конструкции на 1 метр длины аппарата, м ³	0,095	0,121	0,147	0,176	0,204	0,231	0,258	0,288	0,317	0,108	0,137	0,165	0,196	0,226	0,258	0,289	0,322	0,354	0,388
Расход матов М-25 на изоляцию 1 м длины аппарата (объем изоляции для заказа) м ³	0,143	0,182	0,221	0,264	0,306	0,347	0,387	0,202 (70)+ 0,231 (80)	0,476	0,162	0,206	0,248	0,294	0,339	0,387	0,434	0,219 (70)+ 0,264 (80)	0,531	0,267 (80)+ 0,315 (100)
Объем изоляции одного днища в конструкции, м ³	0,029	0,037	0,044	0,051	0,058	0,071	0,083	0,094	0,104	0,038	0,047	0,055	0,065	0,074	0,089	0,104	0,117	0,130	0,145
Расход матов М-25 на изоляцию одного днища (объем изоляции для заказа), м ³	0,044	0,056	0,066	0,075	0,087	0,107	0,125	0,066 (70)+ 0,075 (80)	0,156	0,057	0,071	0,083	0,98	0,111	0,134	0,156	0,08 (70)+ 0,098 (80)	0,195	0,10 (80)+ 0,118 (100)
Поверхность изоляции 1 метра длины аппарата, м ²	2,51	2,58	2,64	2,70	2,76	2,83	2,89	2,95	3,01	2,83	2,89	2,95	3,01	3,07	3,14	3,20	3,26	3,33	3,39
Поверхность изоляции одного днища, м ²	0,029	0,037	0,044	0,051	0,058	0,071	0,083	0,094	0,104	0,99	1,04	1,08	1,13	1,18	1,24	1,25	1,32	1,38	1,43

Продолжение таблицы 6.1.

Наружный диаметр аппарата, мм	920										1020									
	Маты М-25																			
Толщина теплоизоляционного слоя в конструкции, мм	40	50	60	70	80	90	100	110	120	130	40	50	60	70	80	90	100	110	120	130
Толщина матов заказная, мм	60	70	80	100	110	120	140	70+80	80+80	80+100	60	70	90	100	110	130	140	80+80	90+90	90+90
Объем изоляции в конструкции на 1 метр длины аппарата, м ³	0,12	0,16	0,2	0,223	0,25	0,29	0,32	0,36	0,39	0,43	0,133	0,17	0,21	0,24	0,28	0,32	0,35	0,39	0,43	0,47
Расход матов М-25 на изоляцию 1 м длины аппарата (объем изоляции для заказа) м ³	0,18	0,24	0,30	0,34	0,38	0,43	0,48	0,25 (70) + 0,3 (80)	0,59	0,23 (80) + 0,35 (100)	0,20	0,25	0,31	0,36	0,414	0,471	0,528	0,587	0,645	0,705
Объем изоляции одного днища в конструкции, м ³	0,05	0,06	0,07	0,09	0,11	0,12	0,13	0,14	0,16	0,18	0,05 4	0,06 6	0,07 9	0,10 6	0,132	0,139	0,145	0,162	0,179	0,202
Расход матов М-25 на изоляцию одного днища (объем изоляции для заказа), м ³	0,07	0,09	0,11	0,13	0,16	0,18	0,19	0,1 (70) + 0,12 (80)	0,24	0,13 (80) + 0,15 (100)	0,08	0,1	0,12	0,16	0,198	0,209	0,218	0,243	0,269	0,303
Поверхность изоляции 1метра длины аппарата, м ²	3,14	3,20	3,27	3,33	3,39	3,46	3,52	3,58	3,64	3,70	3,45	3,52	3,58	3,65	3,71	3,77	3,82	3,89	3,96	4,02
Поверхность изоляции одного днища, м ²	1,22	1,27	1,32	1,36	1,40	1,45	1,50	1,57	1,64	1,70	1,48	1,51	1,53	1,59	1,64	1,72	1,79	1,85	1,90	1,96

Таблица 6.2.

Расход теплоизоляционных плит URSA® марки П-20
на изоляцию одного метра длины и одного днища аппарата

Наружный диаметр аппарата, мм	530										630								
	Плиты П-20																		
Толщина теплоизоляционного слоя в конструкции, мм	40	50	60	70	80	90	100	110	120	40	50	60	70	80	90	100	110	120	130
Толщина матов заказная, мм	50	60	70	80	90	100	100	110	120	50	60	70	80	90	100	110	120	70+70	70+80
Объем изоляции в конструкции на 1 метр длины аппарата, м ³	0,072	0,091	0,111	0,132	0,153	0,176	0,198	0,222	0,245	0,084	0,107	0,13	0,155	0,179	0,205	0,23	0,265	0,283	0,310
Расход матов М-25 на изоляцию 1 м длины аппарата (объем изоляции для заказа) м ³	0,864	0,109	0,133	0,158	0,184	0,211	0,238	0,266	0,294	0,101	0,128	0,156	0,186	0,215	0,246	0,276	0,318	0,340	0,172 (70) + 0,20 (80)
Объем изоляции одного днища в конструкции, м ³	0,016	0,021	0,025	0,030	0,034	0,041	0,048	0,058	0,068	0,022	0,028	0,034	0,04	0,045	0,055	0,064	0,072	0,081	0,091
Расход матов М-25 на изоляцию одного днища (объем изоляции для заказа), м ³	0,019	0,025	0,030	0,036	0,041	0,049	0,058	0,07	0,082	0,026	0,034	0,041	0,048	0,054	0,066	0,077	0,086	0,097	0,05 (70) + 0,06 (80)
Поверхность изоляции 1метра длины аппарата, м ²	1,91	1,98	2,04	2,10	2,16	2,23	2,29	2,35	2,41	2,23	2,30	2,36	2,41	2,46	2,54	2,61	2,67	2,73	2,79
Поверхность изоляции одного днища, м ²	0,45	0,48	0,51	0,54	0,57	0,61	0,64	0,68	0,71	0,60	0,65	0,70	0,73	0,75	0,81	0,88	0,90	0,91	1,00

Продолжение таблицы 6.2.

Наружный диаметр аппарата, мм	720										820									
	Плиты П-20																			
Толщина теплоизоляционного слоя в конструкции, мм	40	50	60	70	80	90	100	110	120	130	40	50	60	70	80	90	100	110	120	130
Толщина матов заказная, мм	50	60	70	80	90	100	110	120	70+70	70+80	50	60	70	80	90	100	110	120	70+70	70+80
Объем изоляции в конструкции на 1 метр длины аппарата, м ³	0,095	0,121	0,147	0,176	0,204	0,231	0,258	0,288	0,317	0,347	0,108	0,137	0,165	0,196	0,226	0,258	0,289	0,322	0,354	0,388
Расход матов М-25 на изоляцию 1 м длины аппарата (объем изоляции для заказа) м ³	0,114	0,145	0,176	0,211	0,245	0,277	0,310	0,346	0,381	0,19(70) + 0,25(80)	0,13	0,164	0,198	0,235	0,271	0,31	0,347	0,386	0,425	0,215(70) + 0,253(80)
Объем изоляции одного днища в конструкции, м ³	0,029	0,037	0,044	0,051	0,058	0,071	0,083	0,094	0,104	0,117	0,038	0,047	0,055	0,065	0,074	0,089	0,104	0,117	0,130	0,145
Расход матов М-25 на изоляцию одного днища (объем изоляции для заказа), м ³	0,035	0,045	0,053	0,061	0,07	0,085	0,10	0,113	0,125	0,065(70) + 0,072(80)	0,046	0,056	0,066	0,078	0,089	0,107	0,125	0,141	0,156	0,08(70) + 0,094(80)
Поверхность изоляции 1 метра длины аппарата, м ²	2,51	2,58	2,64	2,70	2,76	2,83	2,89	2,95	3,01	3,08	2,83	2,89	2,95	3,01	3,07	3,14	3,20	3,26	3,33	3,39
Поверхность изоляции одного днища, м ²	0,029	0,037	0,044	0,051	0,058	0,071	0,083	0,094	0,104	0,115	0,99	1,04	1,08	1,13	1,18	1,24	1,25	1,32	1,38	1,43

Продолжение таблицы 6.2.

Наружный диаметр аппарата, мм	920									
	Плиты П-20									
Толщина теплоизоляционного слоя в конструкции, мм	40	50	60	70	80	90	100	110	120	130
Толщина плит заказная, мм	50	60	70	80	90	100	110	120	70+70	70+80
Объем изоляции в конструкции на 1 метр длины аппарата, м ³	0,121	0,158	0,195	0,223	0,251	0,286	0,320	0,356	0,392	0,429
Расход плит марки П-17 или П-20 на изоляцию 1 м длины аппарата (объем изоляции для заказа) м ³	0,145	0,190	0,234	0,268	0,301	0,343	0,384	0,427	0,470	0,238(70) + 0,278(80)
Объем изоляции одного днища в конструкции, м ³	0,047	0,058	0,069	0,088	0,106	0,117	0,127	0,143	0,159	0,177
Расход плит марки П-17 или П-20 на изоляцию одного днища (объем изоляции для заказа), м ³	0,56	0,07	0,083	0,106	0,127	0,140	0,152	0,172	0,191	0,098(70) + 0,114(80)
Поверхность изоляции 1 метра длины аппарата, м ²	3,14	3,20	3,27	3,33	3,39	3,46	3,52	3,58	3,64	3,70
Поверхность изоляции одного днища, м ²	1,22	1,27	1,32	1,36	1,40	1,45	1,50	1,57	1,64	1,70

Продолжение таблицы 6.2.

Наружный диаметр аппарата, мм	1020										
Плиты П-20											
Толщина теплоизоляционного слоя в конструкции, мм	40	50	60	70	80	90	100	110	120	130	140
Толщина плит заказная, мм	50	60	70	80	90	100	110	120	70+70	70+80	80+80
Объем изоляции в конструкции на 1 метр длины аппарата, м ³	0,133	0,167	0,204	0,24	0,276	0,314	0,352	0,391	0,43	0,47	0,51
Расход плит марки П-17 или П-20 на изоляцию 1 м длины аппарата (объем изоляции для заказа) м ³	0,16	0,20	0,245	0,288	0,331	0,377	0,422	0,469	0,516	0,26(70) + 0,31(80)	0,612
Объем изоляции одного днища в конструкции, м ³	0,054	0,066	0,079	0,106	0,132	0,139	0,145	0,162	0,179	0,202	0,224
Расход плит марки П-17 или П-20 на изоляцию одного днища (объем изоляции для заказа), м ³	0,065	0,078	0,095	0,127	0,158	0,167	0,174	0,195	0,215	0,112 (70) + 0,13(80)	0,269
Поверхность изоляции 1 метра длины аппарата, м ²	3,45	3,52	3,58	3,65	3,71	3,77	3,82	3,89	3,96	4,02	4,08
Поверхность изоляции одного днища, м ²	1,48	1,51	1,53	1,59	1,64	1,72	1,79	1,85	1,90	1,96	2,02

Таблица 6.3.

Заказная толщина и расход теплоизоляционных изделий URSA® на 1 куб. метр изоляции цилиндрических аппаратов наружным диаметром более 1020 мм и плоских поверхностей.

Маты М-25												
Толщина теплоизоляционного слоя в конструкции, мм	40	50	60	70	80	90	100	110	120	130	140	
Толщина изделий заказная, мм	60	70	90	100	110	130	140	80+80	90+90	90+90	100+100	
Объем изоляции в конструкции на 1 кв. метр поверхности аппарата, м ³	0,04	0,05	0,06	0,07	0,08	0,09	0,10	0,11	0,12	0,13	0,14	
Расход изделий на изоляцию 1 кв.метр поверхности аппарата (объем изоляции для заказа) м ³	0,06	0,07	0,09	0,10	0,11	0,13	0,14	0,16	0,18	0,18	0,2	
Плиты П-20												
Толщина теплоизоляционного слоя в конструкции, мм	40	50	60	70	80	90	100	110	120	130	140	150
Толщина изделий заказная, мм	50	60	70	80	100	110	120	60+70	70+70	70+80	80+80	80+100
Объем изоляции в конструкции на 1 кв. метр поверхности аппарата, м ³	0,04	0,05	0,06	0,07	0,08	0,09	0,10	0,11	0,12	0,13	0,14	0,15
Расход изделий на изоляцию 1 кв. метр поверхности аппарата (объем изоляции для заказа) м ³	0,05	0,06	0,07	0,08	0,10	0,11	0,12	0,06 (60) + 0,07 (70)	0,14	0,07 (70) + 0,08 (80)	0,16	0,08 (80) + 0,1 (100)

Продолжение таблицы 6.3.

Плиты П-30										
Толщина теплоизоляционного слоя в конструкции, мм	40	50	60	70	80	90	100	110	120	130
Толщина изделий заказная, мм	40	60	70	80	90	100	60+60	60+70	70+70	70+80
Объем изоляции в конструкции на 1 кв. метр поверхности аппарата, м ³	0,04	0,05	0,06	0,07	0,08	0,09	0,10	0,11	0,12	0,13
Расход изделий на изоляцию 1 кв. метр поверхности аппарата (объем изоляции для заказа) м ³	0,04	0,06	0,07	0,08	0,09	0,1	0,12	0,06 (60) + 0,07 (70)	0,14	0,07 (70) + 0,08 (80)

Таблица 6.4.

Расход крепежных материалов на 1 куб. метр изоляции изделиями
URSA® для оборудования.

Материалы для крепления изоляционного слоя	Вид крепления					
	стяжками и кольцами		стяжками по штырям		штырями	
	Число слоев					
	1	2	1	2	1	2
Маты URSA® марки М-25						
Лента стальная упаковочная 0,7х20 мм, кг	4,0	1,67	4,0	1,67	4,0	1,67
Пряжка, кг	0,07	0,03	0,07	0,03	0,07	0,03
Проволока диаметром						
1,2 мм, кг	1,55	1,0	1,5	1,0	-	-
2,0 мм, кг	0,72	0,38	0,72	0,38	-	0,38
5,0 мм, кг	-	-	2,71	3,0	2,71	3,0
Плиты URSA®						
Лента стальная упаковочная 0,7х20 мм, кг	6,0	2,51	6,0	2,51	6,0	2,51
Пряжка, кг	0,11	0,04	0,11	0,04	0,11	0,04
Проволока диаметром						
1,2 мм, кг	1,55	1,0	1,5	1,0	-	-
2,0 мм, кг	0,72	0,38	0,72	0,38	-	0,38
5,0 мм, кг	-	-	2,71	3,0	2,71	3,0

7. РЕКОМЕНДАЦИИ ПО ПРИМЕНЕНИЮ ТЕПЛОИЗОЛЯЦИОННЫХ ИЗДЕЛИЙ URSA® В КОНСТРУКЦИЯХ ТЕПЛОЙ ИЗОЛЯЦИИ ТРУБОПРОВОДОВ

7.1. При выборе материалов URSA® для конструкций тепловой изоляции трубопроводов с положительными температурами теплоносителя (20°C и выше) следует учитывать следующие условия:

- месторасположение изолируемого объекта;
- температуру изолируемой поверхности;
- температуру окружающей среды;
- требования пожарной безопасности;
- агрессивность окружающей среды или веществ, содержащихся в изолируемых объектах;
- коррозионное воздействие;
- материал поверхности изолируемого объекта;
- допустимые нагрузки на изолируемый трубопровод;
- наличие вибрации и ударных воздействий;
- требуемую долговечность теплоизоляционной конструкции;
- санитарно-гигиенические требования;
- температуру применения теплоизоляционного материала;
- возможность температурных деформаций трубопроводов;
- наружный диаметр трубопровода.

Для поверхностей с температурой теплоносителя 19°C и ниже и отрицательной дополнительно следует учитывать относительную влажность окружающего воздуха и паропроницаемость теплоизоляционного материала.

Конструктивные решения тепловой изоляции и расчетные характеристики теплоизоляционных конструкций определяются параметрами изолируемого объекта, назначением тепловой изоляции, условиями эксплуатации теплоизоляционных конструкций и характеристиками используемых в конструкции теплоизоляционных и защитно-покровных материалов.

7.2. Расчетная теплопроводность изделий URSA® при расчетах тепловой изоляции трубопроводов холодного водоснабжения принята с учетом условий эксплуатации трубопроводов.

7.3. Температура применения теплоизоляционных изделий URSA®, оклеенных фольгой или стеклохолстом, определяется температуростойкостью материалов, применяемых для оклейки и клеевого соединения, и не превышает 100°C.

7.4. При изоляции пластмассовых трубопроводов, с учетом пластичности материала трубопровода при повышенных температурах и недопустимости больших нагрузок, рекомендуется применение теплоизоляционных матов URSA®.

7.5. Применять теплоизоляционные материалы URSA® в составе конструкций тепловой изоляции трубопроводов следует с учетом требований пожарной безопасности в соответствии с нормами технологического проектирования соответствующих отраслей промышленности и с учетом положений СНиП 2.04.14-88 «Тепловая изоляция оборудования и трубопроводов».

Для таких отраслей промышленности, как газовая, нефтехимическая, химическая, производство минеральных удобрений, ведомственные нормы в большинстве случаев допускают применение только негорючих теплоизоляционных материалов в составе теплоизоляционных конструкций.

7.6. При проектировании тепловой изоляции объектов с технологическими процессами, требующими высокой чистоты, в качестве теплоизоляционного слоя могут применяться изделия URSA® в виде матрасов в стеклоткани со всех сторон, не допускающие загрязнения воздуха в помещениях. Возможно применение оклеенных изделий с проклейкой их швов. Рекомендуется также предусматривать герметизацию швов защитного покрытия.

7.7. Анализ номенклатуры и физико-технических свойств теплоизоляционных материалов, выпускаемых ООО «УРСА Чудово» и ООО «УРСА Серпухов», показал, что с наибольшим эффектом в конструкциях тепловой изоляции трубопроводов промышленных предприятий, тепловых сетей и жилищно-коммунального хозяйства могут быть использованы изделия URSA® следующих марок:

- маты теплоизоляционные марки М-11;

- маты теплоизоляционные марки М-15;
- маты теплоизоляционные марки М-25;
- плиты теплоизоляционные марки П-15;
- плиты теплоизоляционные марки П-20.

7.8. Расчетный коэффициент уплотнения для изделий URSA® принимается по таблице 10.1 в зависимости от марки изделия и диаметра трубопровода.

При рекомендуемых значениях коэффициента уплотнения коэффициент теплопроводности теплоизоляционных изделий URSA® в конструкции тепловой изоляции трубопроводов имеет значение близкое к минимальному, и указанная степень уплотнения в конструкции является технически оптимальной с учетом условий применения и технологии монтажа теплоизоляционных конструкций.

8. КОНСТРУКТИВНЫЕ РЕШЕНИЯ ТЕПЛОЙ ИЗОЛЯЦИИ ТРУБОПРОВОДОВ, АРМАТУРЫ И ФЛАНЦЕВЫХ СОЕДИНЕНИЙ НА ОСНОВЕ ТЕПЛОИЗОЛЯЦИОННЫХ ИЗДЕЛИЙ URSA®

С учетом деформативных свойств изделий URSA® в конструкциях тепловой изоляции трубопроводов рекомендуется применять:

- маты URSA® марки М-11 для изоляции трубопроводов наружным диаметром до 133 вкл,
- маты URSA® марок М-15 для изоляции трубопроводов наружным диаметром от 32 до 133 мм вкл.;
- маты URSA® марки М-25 для изоляции трубопроводов наружным диаметром 57 мм и более;
- плиты URSA® марок П-15 и П-20 – для изоляции трубопроводов наружным диаметром 530 мм и более.

8.1. Теплоизоляционные изделия URSA® в конструкциях тепловой изоляции трубопроводов

8.1.1. Одно- и двухслойные конструкции изоляции трубопроводов с креплением теплоизоляционного слоя бандажами, проволочными кольцами или подвесками.

8.1.1.1. Для трубопроводов наружным диаметром от 15 до 159 мм включительно для теплоизоляционного слоя из матов URSA® марки М-11, М-15 и М-25 предусматривается крепление:

-для трубопроводов с наружным диаметром теплоизоляционного слоя не более 200 мм

– крепление проволокой диаметром 1,2 – 2 мм. по спирали вокруг теплоизоляционного слоя (рис. 8.1 – стр.97), при этом спираль закрепляется на проволочных кольцах по краям теплоизоляционных матов «URSA»;

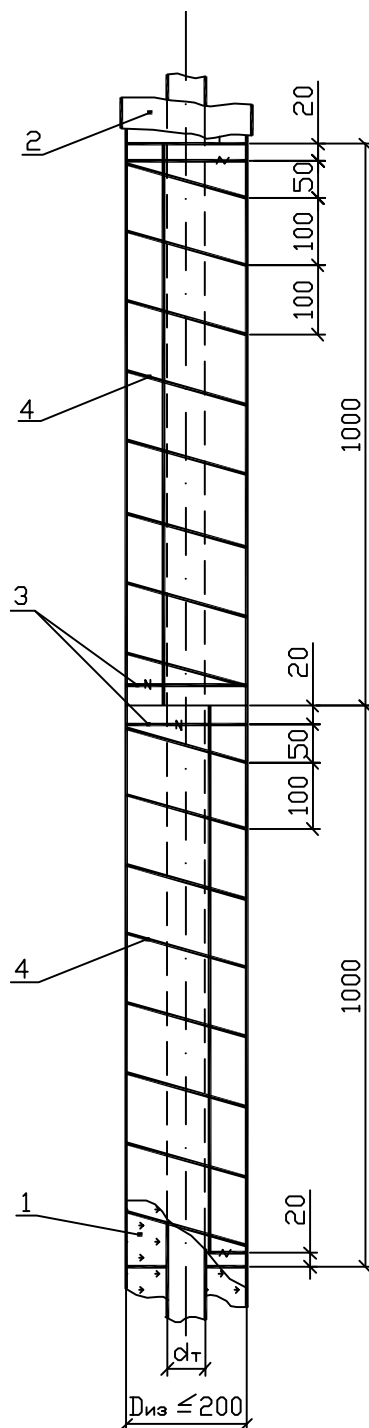
-для трубопроводов наружным диаметром 57 – 159 мм:

- при укладке матов в один слой – бандажами из ленты 0,7x20 мм. Бандажи рекомендуется устанавливать с шагом 250 мм по длине трубопровода. На изделие шириной 500 мм следует устанавливать 3 бандажа (рис. 8.2 – стр.98);

- при укладке матов в два слоя – кольцами из проволоки диаметром 2 мм для внутреннего слоя двухслойных конструкций с шагом 250 мм, бандажами – для наружного слоя двухслойных теплоизоляционных конструкций. Бандажи из ленты 0,7x20 мм устанавливаются по наружному слою так же, как и в однослойной конструкции. Внутренний теплоизоляционный слой из матов URSA® диаметром не более 200 мм может быть закреплен аналогично указанному на рис. 8.1 (стр.97).

Бандажи из черной стальной ленты должны быть окрашены с целью предотвращения коррозии.

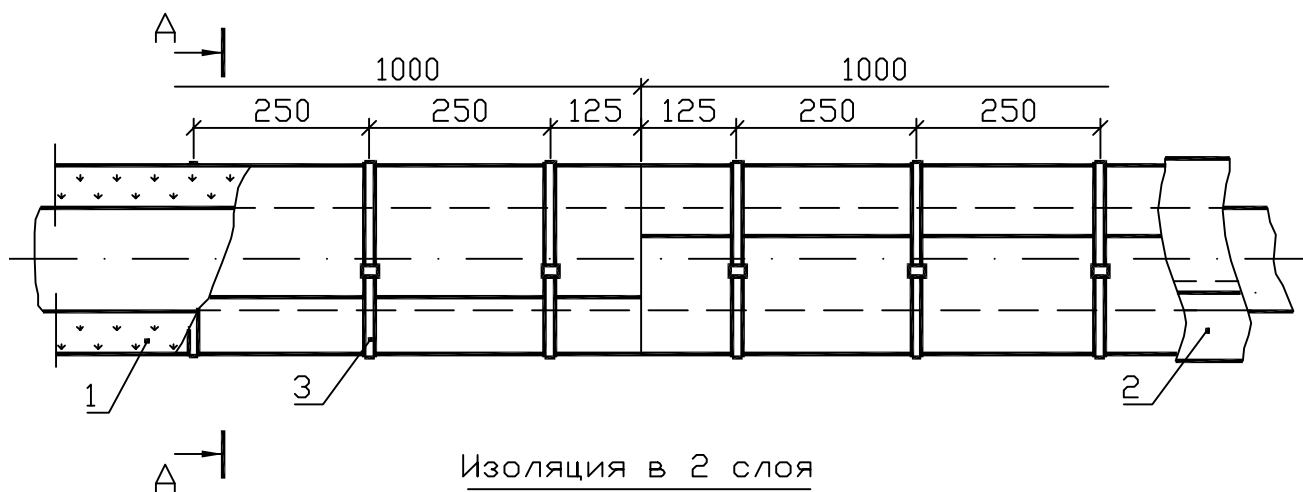
Рис. 8.1 Конструкция тепловой изоляции на основе матов теплоизоляционных URSA® для трубопроводов наружным диаметром теплоизоляционной конструкции не более 200 мм.



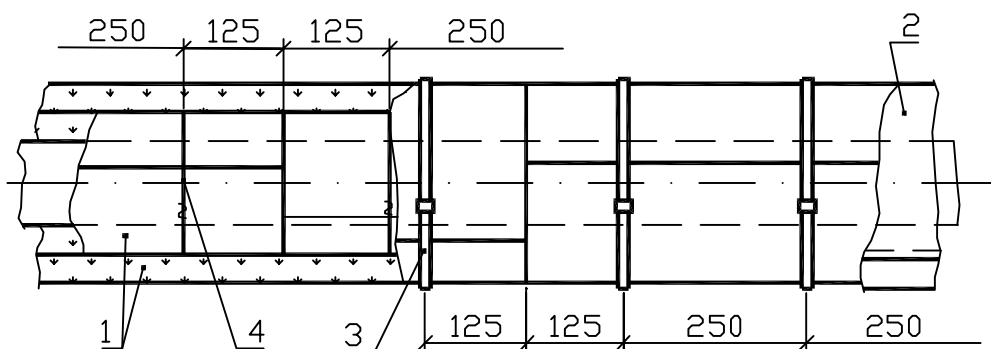
1. Маты теплоизоляционные URSA® марок М-11, М-15, М-25
2. Защитное покрытие
3. Кольцо из проволоки диаметром 1,2 – 2,0 мм
4. Спиральное крепление из проволоки диаметром 1,2 – 2,0 мм

Рис. 8.2 Изоляция трубопроводов наружным диаметром от 57 до 159 мм включительно теплоизоляционными матами URSA®.

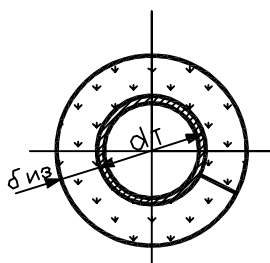
Изоляция в 1 слой



Изоляция в 2 слоя



A-A



1. Маты теплоизоляционные URSA® марок М-11, М-15, М-25
2. Защитное покрытие
3. Бандаж с пряжкой
4. Спиральное крепление из проволоки диаметром 1,2 – 2,0 мм

8.1.1.2. Для трубопроводов наружным диаметром 219 и более для теплоизоляционного слоя из матов URSA® марки М-25 или плит URSA® марок П-15 и П-20 предусматривается крепление:

- при укладке изделий в один слой – бандажами из ленты 0,7x20 мм и подвесками из проволоки 1,2 мм. Подвески располагаются равномерно между бандажами и крепятся к трубопроводу. Под подвески устанавливаются подкладки из стеклопластика при применении изделий, не оклеенных стеклохолстом (рис. 8.3 – стр.101). При применении матов или плит, оклеенных стеклохолстом, подкладки не устанавливаются;

- при укладке изделий в два слоя – кольцами из проволоки диаметром 2 мм и подвесками из проволоки диаметром 1,2 мм для внутреннего слоя двухслойных конструкций. Подвески второго слоя крепятся к подвеске первого слоя снизу. Бандажи из ленты 0,7x20 мм устанавливаются по наружному слою так же, как и в однослойной конструкции (рис. 8.4 – стр.102).

Плиты URSA® марок П-20 устанавливаются на трубопроводы наружным диаметром 530 мм и более длинной стороной (1250 мм) вдоль оси трубопровода.

В многослойных конструкциях маты и плиты второго слоя должны перекрывать швы предыдущих.

8.1.1.3. На вертикальных трубопроводах наружным диаметром до 476 мм **включительно** крепление теплоизоляционного слоя производится бандажами и проволочными кольцами. Для предупреждения сползания колец и бандажей следует устанавливать струны из проволоки диаметром 1,2 или 2 мм.

На вертикальных трубопроводах наружным диаметром 530 мм и более крепление теплоизоляционного слоя осуществляется на проволочном каркасе в соответствии с п. 8.1.2., с дополнительной установкой проволочных струн.

8.1.1.4. На вертикальные трубопроводы устанавливаются разгружающие устройства с шагом 3 – 4 метра по высоте.

8.1.1.5. В теплоизоляционных конструкциях толщиной менее 100 мм при применении металлического защитного покрытия на горизонтальные трубопроводы следует устанавливать опорные скобы.

Скобы устанавливаются на горизонтальные трубопроводы диаметром от 108 мм с шагом 500 мм по длине трубопровода.

На трубопроводы наружным диаметром 530 мм и более устанавливается три скобы по диаметру в верхней части конструкции и одна снизу.

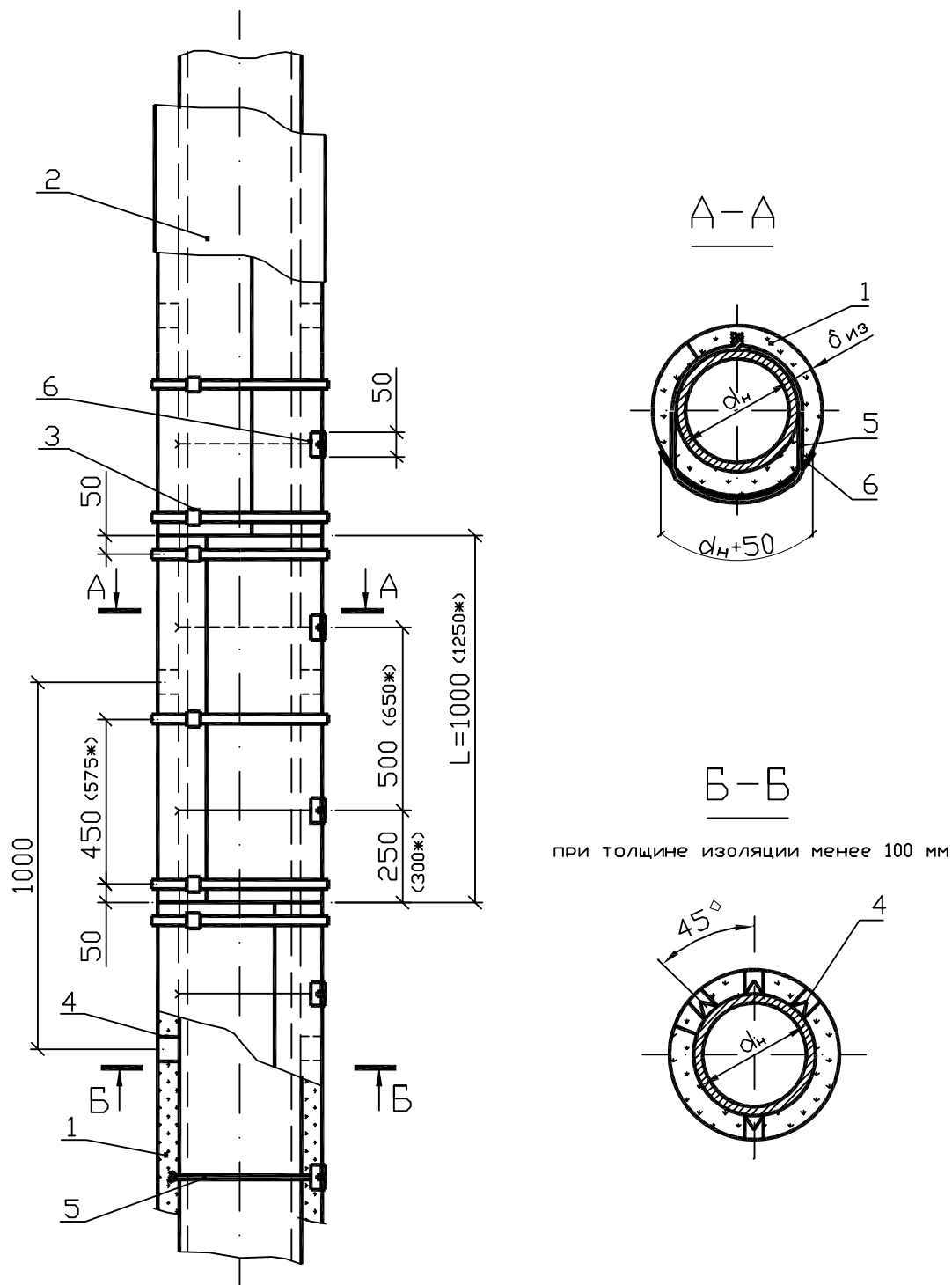
Опорные скобы изготавливают из алюминия или оцинкованной стали (в зависимости от материала защитного покрытия) с высотой, соответствующей толщине изоляции.

8.1.1.6. В горизонтальных теплоизоляционных конструкциях трубопроводов с положительными температурами толщиной 100 мм и более устанавливаются опорные кольца из ленты стальной горячекатаной 2х30 мм с прокладками из асбестового картона. Опорные кольца устанавливаются на трубопроводы диаметром от 219 мм и более. Опорные кольца для трубопроводов диаметром от 530 мм и выше изготавливаются из двух – четырех элементов, которые стягиваются болтами 8х50 и гайками.

Для трубопроводов с отрицательными температурами опорные конструкции должны иметь прокладки из стеклотекстолита, дерева или других малотеплопроводных материалов для ликвидации «мостиков холода».

8.1.1.7. Как правило, для предотвращения коррозии элементы разгружающих устройств и опорных колец из черной стали должны быть окрашены лаком БТ-577 или кремнийорганическим лаком в зависимости от температуры изолируемой поверхности.

Рис. 8.3 Изоляция трубопроводов наружным диаметром 219 мм и более теплоизоляционными изделиями URSA® в один слой с креплением бандажами и подвесками

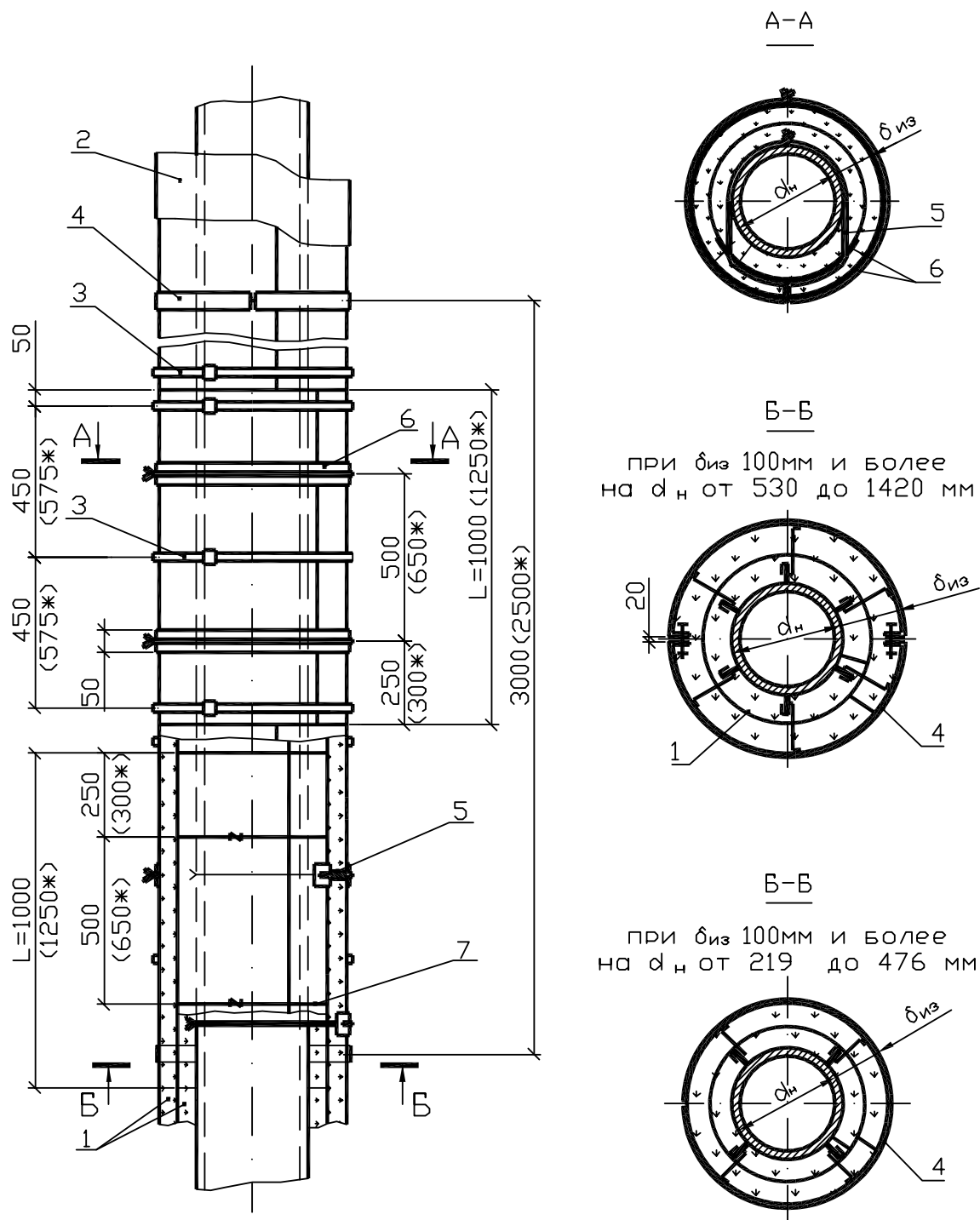


1. Изделия URSA® марок П-15, П-20, М-25
2. Защитное покрытие
3. Бандаж с пряжкой
4. Опорная скоба
5. Подвеска
6. Подкладка

* - размеры в скобках даны для теплоизоляционного слоя из плит

Рис. 8.4 Изоляция трубопроводов наружным диаметром 219 мм и более теплоизоляционными изделиями URSA® в два слоя с креплением

бандажами и подвесками



1. Изделия URSA® марок П-15, П-20, М-25
2. Защитное покрытие
3. Бандаж с пряжкой
4. Опорное кольцо
5. Подвеска
6. Подкладка
7. Проволочное кольцо

* - размеры в скобках даны для теплоизоляционного слоя из плит

8.1.2. Одно- и двухслойные конструкции изоляции трубопроводов с креплением теплоизоляционного слоя на проволочном каркасе.

8.1.2.1. Крепление теплоизоляционного слоя с помощью проволочного каркаса предусматривается для горизонтальных трубопроводов наружным диаметром 530 мм и более и вертикальных трубопроводов (рис. 8.5 и 8.6 – стр.104, 105).

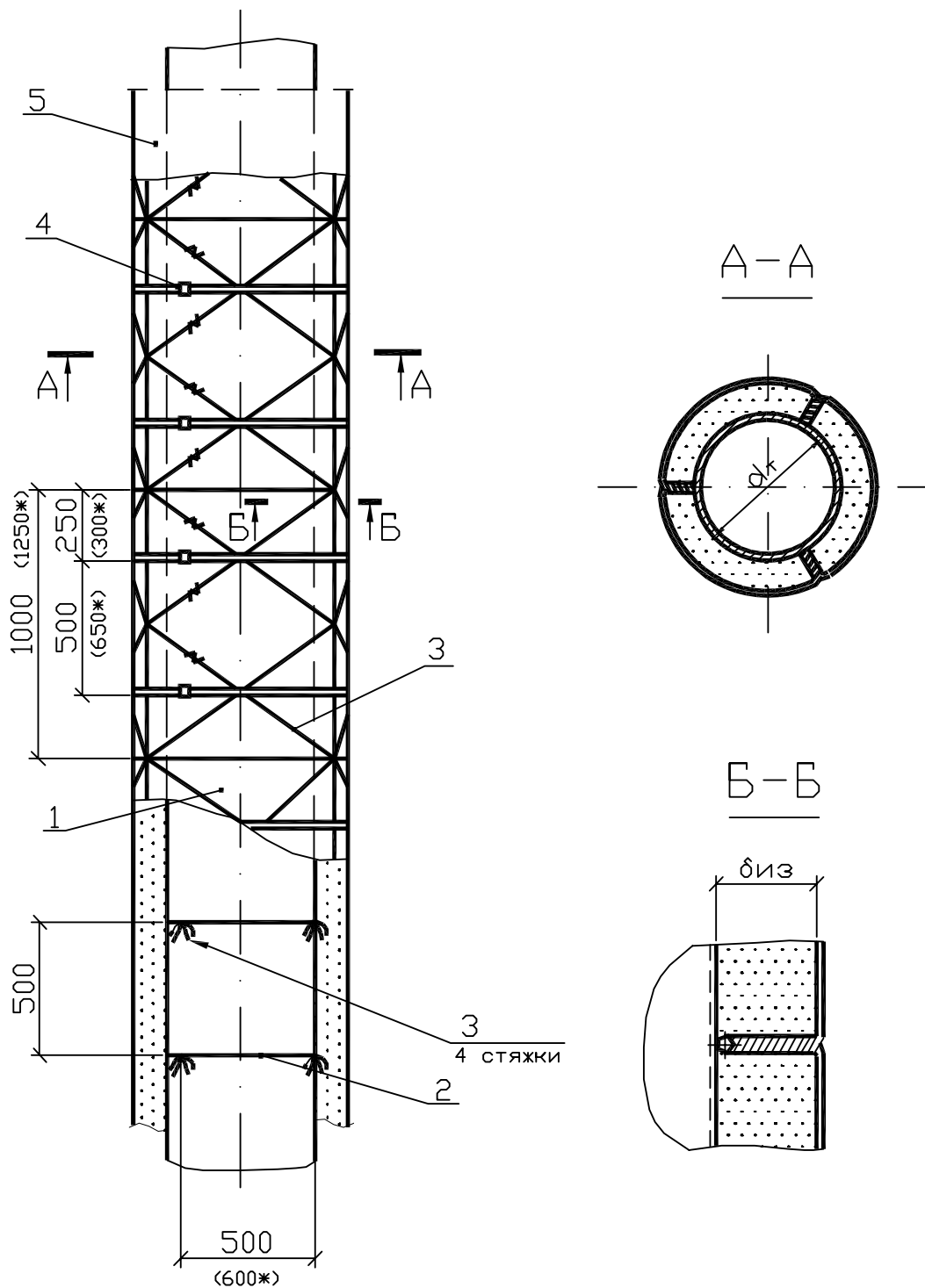
Кольца из проволоки диаметром 2 – 3 мм устанавливаются с шагом 500 мм по длине трубопровода на его поверхность. К кольцам прикрепляются пучки стяжек из проволоки 1,2 мм с шагом 500 мм при изоляции матами и 600 мм при изоляции плитами URSA® по дуге кольца.

Предусматривается четыре стяжки в пучке при изоляции в один слой и шесть – при изоляции в два слоя. При применении матов URSA® стяжки прокалывают теплоизоляционные слои при ширине матов 1000 и 1500 мм и закрепляются крест-накрест. При применении матов шириной 500 мм и плит шириной 600 мм стяжки проходят в месте стыков изделий.

Бандажи из ленты 0,7х20 мм с пряжками устанавливаются с шагом, зависящим от ширины изделия по 3 штуки на изделие при однослойной изоляции и по наружному слою при двухслойной изоляции. Вместо бандажей по внутреннему слою двухслойной изоляции предусматриваются кольца из проволоки диаметром 2 мм.

8.1.2.2. Скобы, опорные кольца на горизонтальных участках и разгружающие устройства на вертикальных участках трубопроводов устанавливаются, как указано выше.

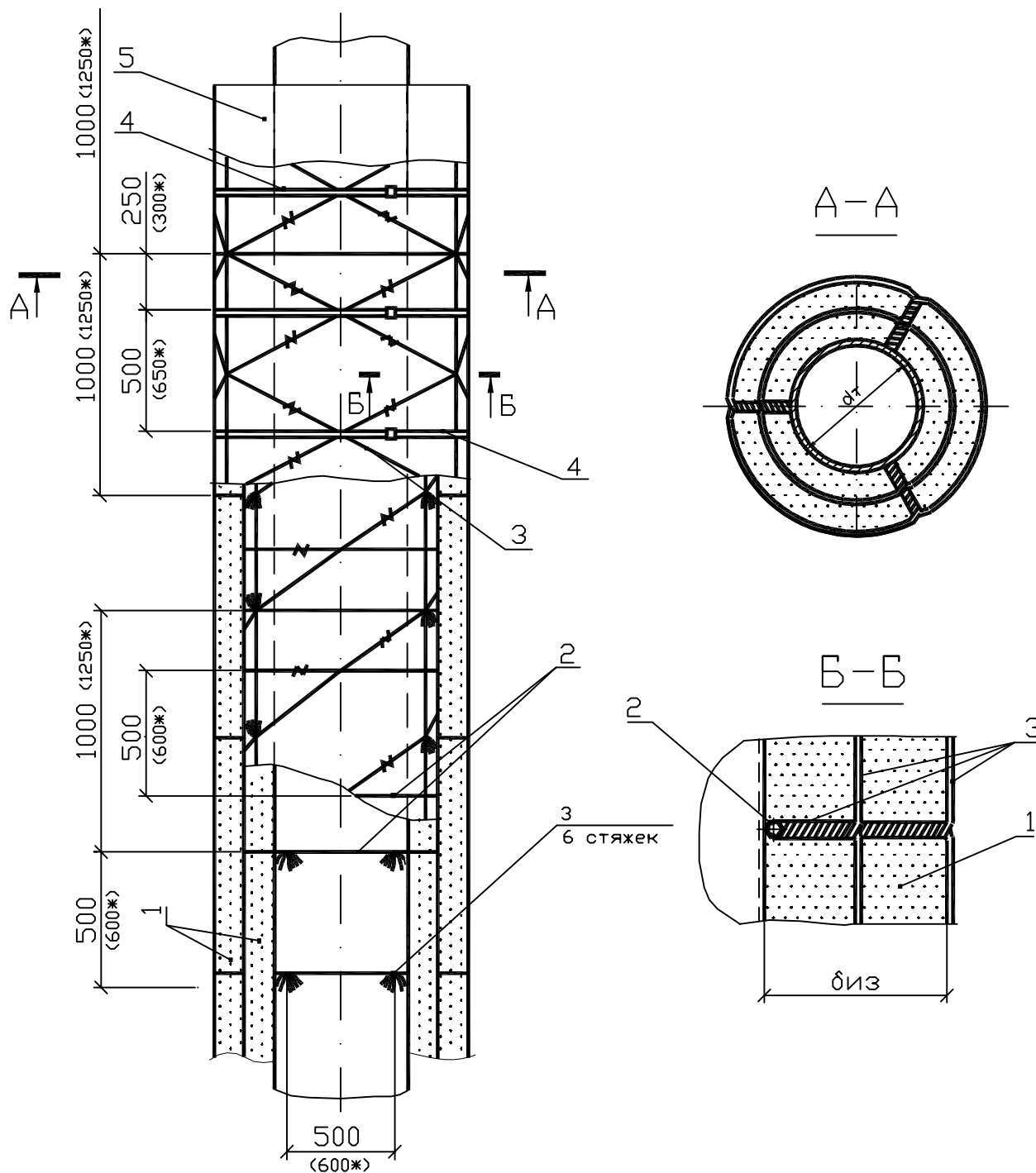
Рис. 8.5 Изоляция трубопроводов наружным диаметром 530 мм и более теплоизоляционными изделиями URSA® в один слой с креплением проволочными стяжками и бандажами



1. Изделия URSA® марок П-15, П-20, М-25
2. Проволочное кольцо
3. Проволочные стяжки
4. Бандаж с пряжкой
5. Защитное покрытие

* - размеры в скобках даны для теплоизоляционного слоя из плит

Рис. 8.6 Изоляция трубопроводов наружным диаметром 530 мм и более теплоизоляционными изделиями URSA® в два слоя с креплением проволочными стяжками, кольцами и бандажами



1. Изделия URSA® марок П-15, П-20, М-25
2. Проволочное кольцо
3. Проволочные стяжки
4. Бандаж с пряжкой
5. Защитное покрытие

* - размеры в скобках даны для теплоизоляционного слоя из плит

8.1.3. Конструкция теплоизоляции трубопроводов на основе изделий URSA[®], оклеенных алюминиевой фольгой или стеклохолстом.

8.1.3.1. Конструкция тепловой изоляции трубопроводов с применением матов URSA[®] марки М-11Ф, М-15Ф и М-25Ф, оклеенных алюминиевой фольгой, может быть рекомендована для изоляции трубопроводов холодной воды и трубопроводов с отрицательными температурами с целью предотвращения конденсации влаги на поверхности изоляции. При двухслойной изоляции – маты, оклеенные фольгой, применяются в качестве наружного слоя (рис. 8.7 – стр.108).

При тщательной заделке мест проколов от подвесок и стыков матов конструкция не требует дополнительного пароизоляционного слоя.

Под бандажи и проволочные кольца следует устанавливать прокладки из стеклопластика или других упругих рулонных материалов, с целью предупреждения повреждения фольги.

При применении бандажей из неметаллических материалов (стеклопластика, фольгостеклоткани, полиэтиленовых или поливинилхлоридных лент, киперной ленты и др.) подкладки из стеклопластика не устанавливаются.

Проволочные кольца и бандажи устанавливаются с шагом, зависящим от диаметра трубопровода, толщины тепловой изоляции и марки применяемого материала в соответствии с рис. 8.2 – 8.4. Крепление матов на трубопроводах малых диаметров спиральной навивкой проволоки для матов, оклеенных фольгой, применять не следует.

Под металлическое защитное покрытие следует устанавливать предохранительный слой из стеклохолста, стеклорогожки, стеклоткани или т.п. крепление покрытия в этом случае рекомендуется осуществлять бандажами.

При использовании винтового крепления защитного покрытия предохранительный слой должен иметь толщину больше, чем длина винта.

8.1.3.2. Конструкция тепловой изоляции с применением матов URSA[®] марок М-11Ф, М-15Ф, М-25Ф, оклеенных фольгой, без установки защитного покрытия может использоваться для изоляции трубопроводов и с положительными

температурами при их расположении в помещениях при отсутствии требований к эстетике, на чердаках и в подвалах, в тоннелях и каналах.

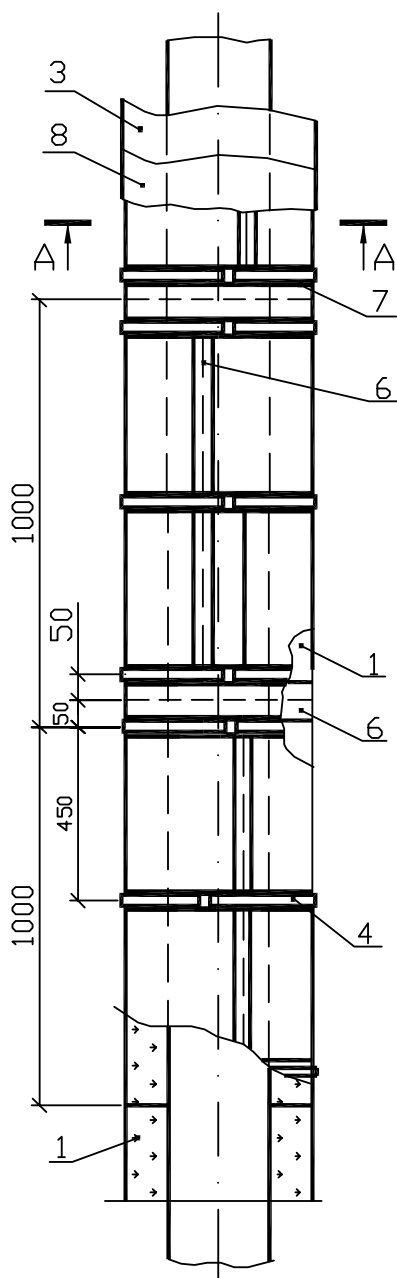
При этом подвески рекомендуется заменить кольцами или бандажами.

При применении матов, оклеенных фольгой, для предотвращения повреждения фольги под бандажи и кольца рекомендуется устанавливать прокладки из стеклопластика или другого упругого материала. Швы фольги могут быть проклеены различными материалами с липким слоем или закрыты накладками из фольги или фольгостеклоткани.

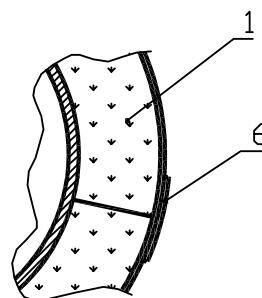
8.1.3.3. При изоляции трубопроводов холодной воды, трубопроводов, транспортирующих вещества с отрицательными температурами, а также трубопроводов тепловых сетей подземной прокладки для крепления элементов конструкций следует применять оцинкованную проволоку, бандажи из оцинкованной стали или с окраской.

Рис. 8.7 Изоляция трубопроводов теплоизоляционными матами URSA®, оклеенными фольгой

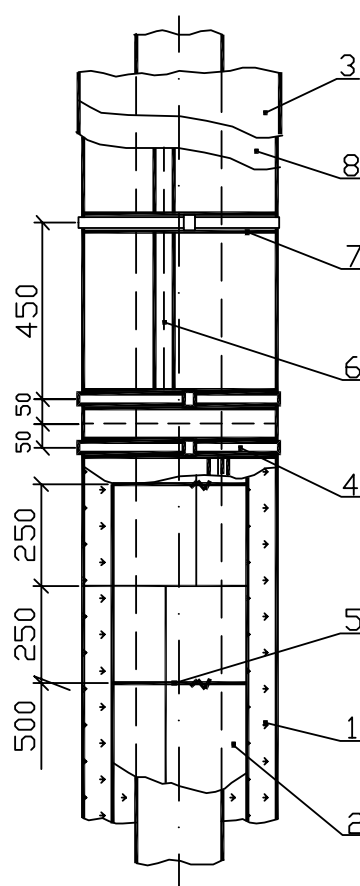
Изоляция в 1 слой



A-A



Изоляция в 2 слоя



1. Маты теплоизоляционные URSA® марок М-11Ф, М-15Ф, М-25Ф
2. Маты теплоизоляционные URSA® марок М-11, М-15, М-25
3. Защитное покрытие
4. Бандаж с пряжкой
5. Проволочное кольцо
6. Проклейка швов герметизирующей лентой
7. Подкладка
8. Предохранительный слой

8.2. Конструкции тепловой изоляции на основе теплоизоляционных матов URSA® для арматуры и фланцевых соединений трубопроводов

8.2.1. Маты из стеклянного штапельного волокна на синтетическом связующем URSA® марок М-11, М-15, М-25 рекомендуется использовать для тепловой изоляции:

- фланцевых соединений трубопроводов;
- приварной и фланцевой арматуры (задвижек, вентилях, клапанов).

Маты URSA® марки М-25 следует использовать для арматуры и фланцевых соединений $D_u \geq 50$ мм.

8.2.2. При изоляции арматуры и фланцевых соединений трубопроводов маты URSA® марок М-11, М-15 и М-25 рекомендуется применять в виде матрацев с обкладками из стеклоткани со всех сторон при температуре изолируемой поверхности до 270°C.

Поверх матрацев устанавливается съемный металлический кожух, крепление которого может осуществляться замками, приваренными непосредственно к кожуху, или бандажами с замками, устанавливаемыми поверх кожуха (рис 8.8 – 8.10 – стр.111 - 113).

Матрацы к изолируемой поверхности крепятся бандажами с пряжками и перевязываются проволокой по крючкам.

8.2.3. В зависимости от вида и размеров арматуры матрацы могут быть с пришитыми крючками или без них (рис. 8.11 – стр.114).

Ширина матраца из матов URSA® при изоляции фланцевой арматуры и фланцевых соединений трубопроводов и аппаратов должна быть равна длине фланцевого соединения или арматуры, включая присоединительные фланцы, плюс две длины болта, соединяющего фланцевый разъем, плюс не менее чем 200 мм для установки на изоляцию трубопровода или аппарата.

8.2.4. При изоляции приварной арматуры матрац устанавливается встык с изоляцией трубопровода под общим покрытием.

8.2.5. Рекомендуется применение матов URSA® марок М-11Ф, М-15Ф, М-25Ф в составе полносборных теплоизоляционных конструкций (футляров или

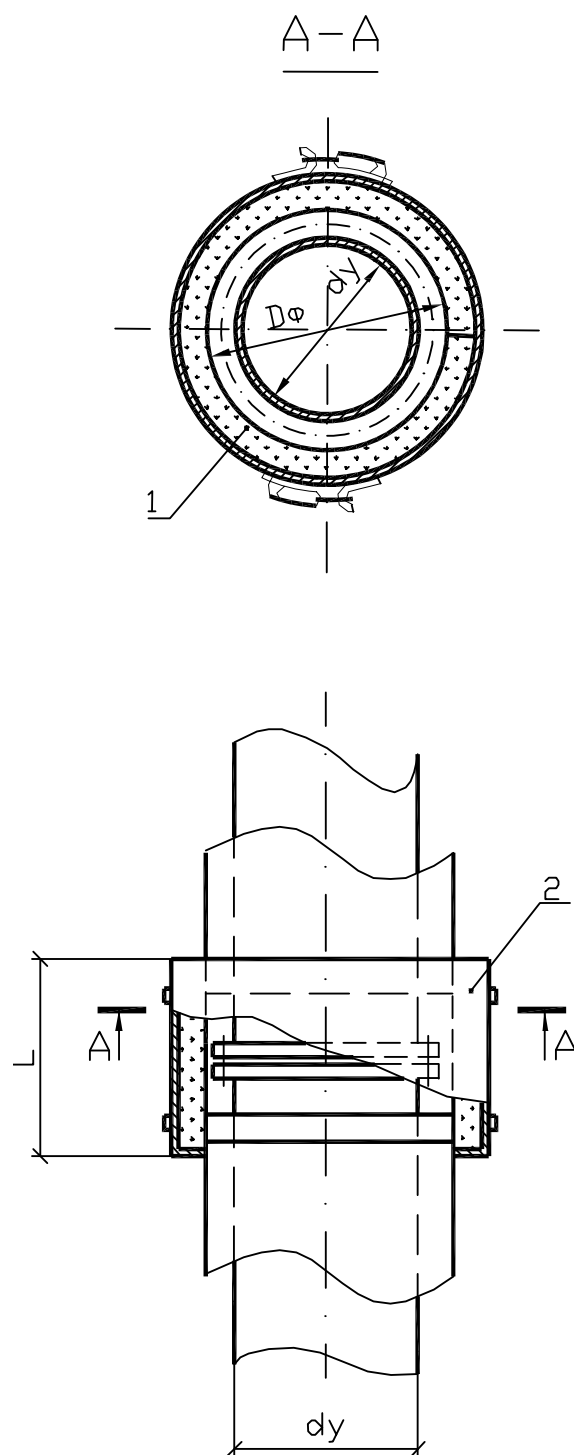
полуфутляров) для изоляции арматуры и фланцевых соединений трубопроводов при обеспечении температуры на поверхности теплоизоляции не более 100°C (рис. 8.12 – стр.115).

При этом маты устанавливаются в футляр не оклеенной стороной к защитному кожуху. Маты накладываются на шпильки или крепятся с помощью клеев. При использовании матов, оклеенных фольгой, под шпильки рекомендуется устанавливать прокладки для предотвращения фольги от повреждения.

Маты URSA® марок М-11, М-15 и М-25 также могут применяться в качестве вкладыша в футляр или полуфутляр в виде матрасов, приклеенных к металлической поверхности кожуха или прикрепляемых шпильками (рис. 8.13. – стр.116). Температура применения таких конструкций определяется температуростойкостью теплоизоляционного материала, материала, применяемого в качестве обкладок, а также клеевого слоя.

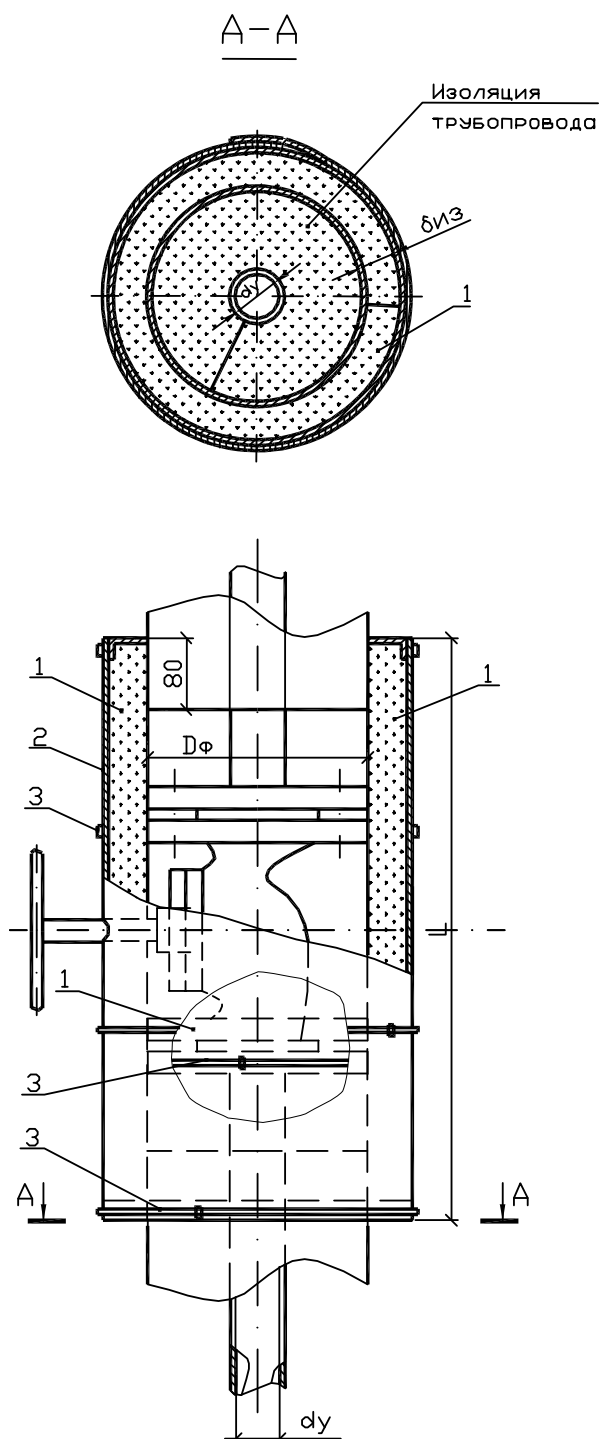
В полносборных конструкциях для изоляции арматуры и фланцевых соединений (футляров и полуфутляров) допускается использование не оклеенных матов URSA®. При этом со стороны, обращенной к изолируемой поверхности, устанавливается металлическая сетка с мелкой ячейкой, которая также крепится шпильками. Края сетки заделываются внутрь металлического кожуха. Возможно использование стеклосетки или стеклохолста с температурой применения не ниже 270 °С.

Рис. 8.8 Изоляция фланцевого соединения съемной конструкцией с применением матрацев из матов теплоизоляционных URSA®



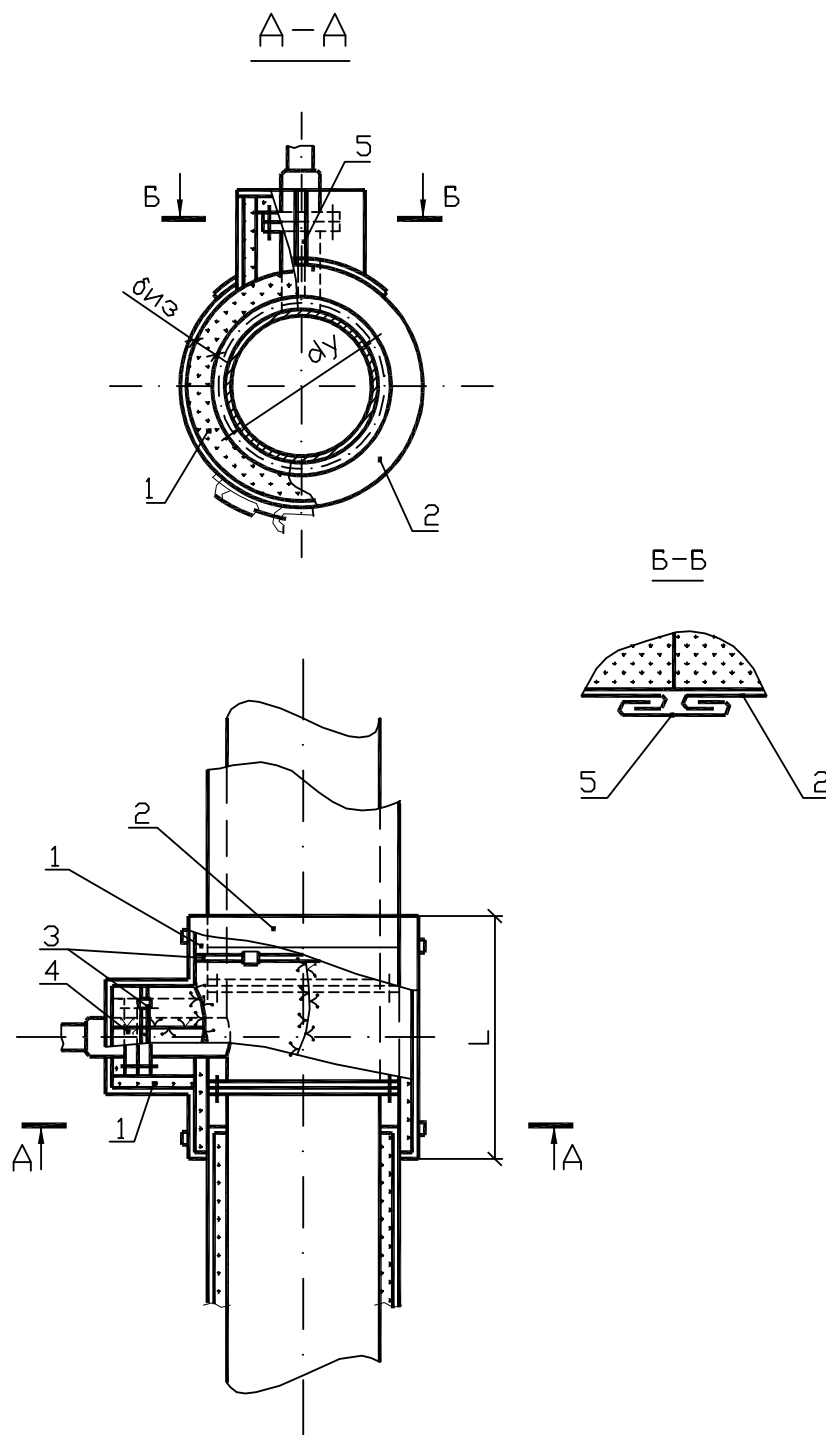
1. Матрац с теплоизоляционным слоем из матов URSA® марок М-11, М-15, М-25 в стеклоткани со всех сторон
2. Металлический съемный кожух с замками

Рис. 8.9 Изоляция фланцевой соосной арматуры диаметром d_y до 100 мм включительно матрацами из матов теплоизоляционных URSA® в стеклоткани со съёмным металлическим кожухом



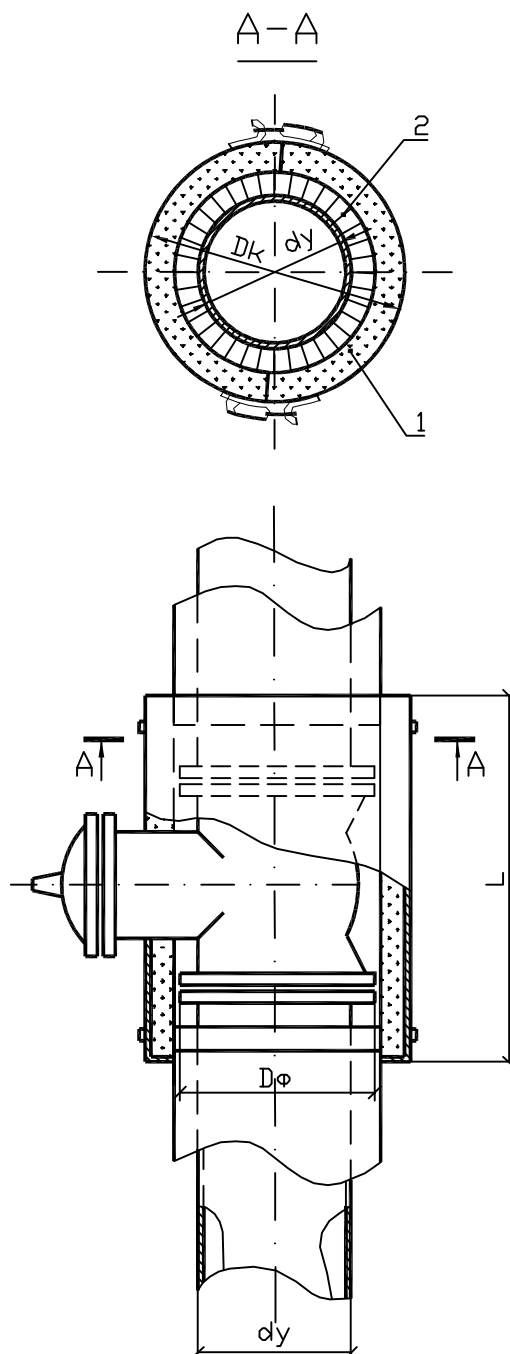
1. Матрац с теплоизоляционным слоем из матов URSA® марок М-11, М-15, М-25 в стеклоткани со всех сторон
2. Металлический кожух
3. Бандаж с пряжкой или замком

Рис. 8.10 Изоляция фланцевой арматуры матрацами из матов теплоизоляционных URSA® с покрытием металлическим съемным кожухом



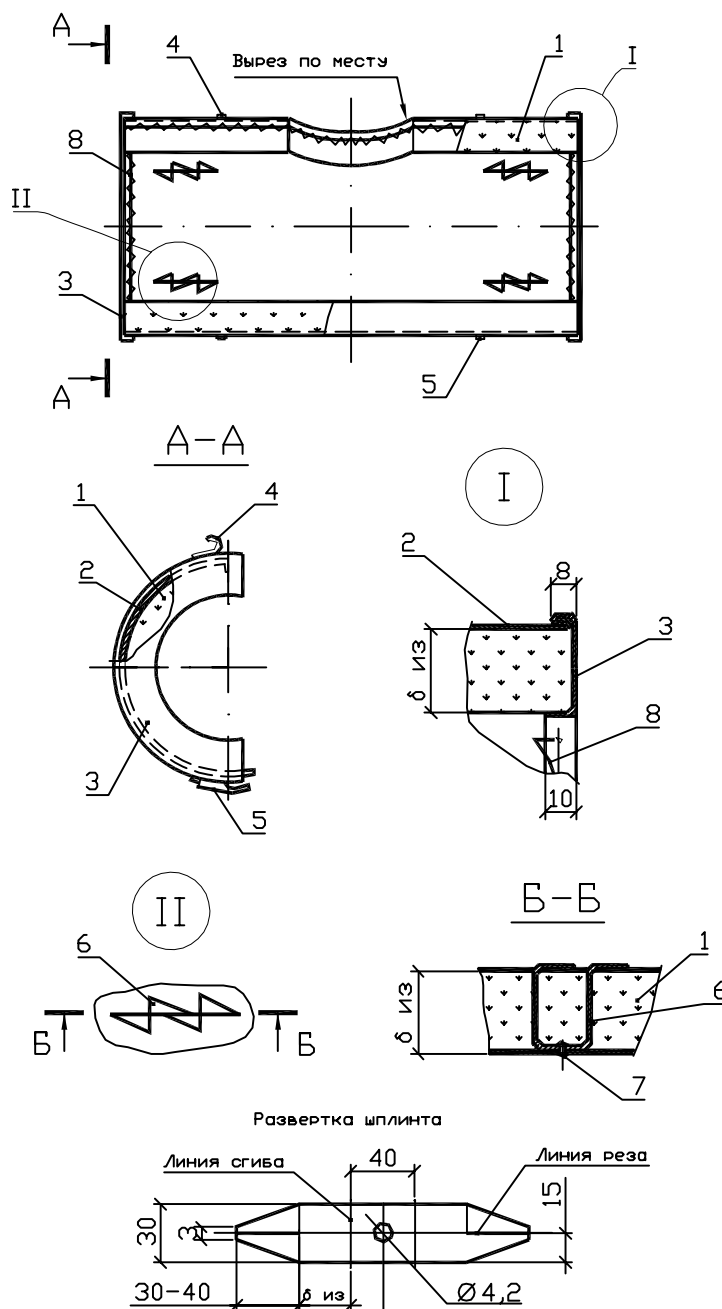
1. Матрац с теплоизоляционным слоем из матов URSA® в стеклоткани (рис.8.11)
2. Металлический кожух с замками
3. Бандаж с пряжкой
4. Сшивка матрацев по крючкам
5. Герметизирующая пленка

Рис. 8.12 Изоляция арматуры съемной конструкцией с теплоизоляционным слоем из матов теплоизоляционных URSA® (полуфутляры)



1. Полуфутляр (металлический кожух с замками) с вкладышем – матрацем из матов теплоизоляционных URSA® марок М-11, М-15, М-25 в стеклоткани
2. Отделка торца изоляции трубопровода

Рис. 8.13 Полуфутляр с вкладышем-матрацем из матов теплоизоляционных URSA®



1. Матрац из матов теплоизоляционных URSA® марок М-11, М-15, М-25
2. Стенка боковая металлического кожуха
3. Стенка торцевая
4. Крючок
5. Замок
6. Шпльнт
7. Заклепка
8. Проволока

9. РАСЧЕТНЫЕ ХАРАКТЕРИСТИКИ ТЕПЛОИЗОЛЯЦИОННЫХ КОНСТРУКЦИЙ НА ОСНОВЕ ТЕПЛОИЗОЛЯЦИОННЫХ ИЗДЕЛИЙ URSA®

Расчет толщины теплоизоляционного слоя на основе теплоизоляционных изделий URSA® в конструкциях тепловой изоляции трубопроводов производится в зависимости от её назначения.

9.1. Тепловая изоляция с целью обеспечения заданной плотности теплого потока с поверхности изолированного объекта

9.1.1. Допустимое значение плотности теплого потока с поверхности изолированного объекта определяется требованиями технологического процесса, общим тепловым балансом предприятия или нормативными значениями плотности теплого потока по приложению 4 СНиП 2.04.14-88 «Тепловая изоляция оборудования и трубопроводов» с изменением №1 от 31.12.97 г.

9.1.2. Расчетная толщина тепловой изоляции, определяемая по нормам плотности теплого потока, для трубопроводов наружным диаметром до 1020 мм **включительно** зависит от расположения изолируемого объекта (на открытом воздухе или в помещении), температуры окружающего воздуха (t_o), температуры теплоносителя (t_m), геометрических размеров (наружного диаметра - d_n) и величины заданной или нормативной линейной плотности теплого потока (q_l).

Расчет ведется по формуле:

$$\ln \frac{d_{из}}{d_n} = 2 \cdot \pi \cdot \lambda_{из} \cdot \left(\frac{t_m - t_o}{q_l} - \frac{1}{\pi \cdot d_n \alpha_n} \right), \quad (9.1.1)$$

где: $\lambda_{из}$ – теплопроводность изоляционного слоя, Вт/(м·°С), которая

принимается при средней температуре теплоизоляционного слоя.;

d_n – наружный диаметр изоляционной конструкции, м;

$d_{из}$ – наружный диаметр изолируемого объекта, м;

t_m – температура теплоносителя, °С;

t_o – среднегодовая температура окружающего воздуха – для трубопроводов, расположенных на открытом воздухе, или расчетная температура в помещении, °С,

q_l – расчетная линейная плотность теплового потока, Вт/м,

α_n – коэффициент теплоотдачи от поверхности изоляции к окружающему воздуху, Вт/(м²·°С).

Толщину изоляции вычисляют по формуле:

$$\delta_{из} = \frac{d_n}{2} \cdot \left(\frac{d_{из}}{d_n} - 1 \right), \quad (9.1.2)$$

где $\delta_{из}$ – толщина изоляции, м.

9.1.3. Для трубопроводов наружным диаметром 1220 и 1420 мм толщина теплоизоляционного слоя по нормированной плотности теплового потока определяется по формуле (9.1.3) и нормам плотности теплового потока для плоской поверхности:

$$\delta_{из} = \lambda_{из} \cdot \frac{t_m - t_o}{q}, \quad (9.1.3),$$

где: q – плотность теплового потока с квадратного метра поверхности, Вт/м².

9.1.4. В таблицах 9.1.1. - 9.1.3 приведены расчетные значения толщины теплоизоляционного слоя, отвечающие нормам плотности теплового потока, в конструкциях тепловой изоляции на основе теплоизоляционных матов и плит URSA® для трубопроводов, расположенных на открытом воздухе в регионах со среднегодовой температурой +5°С, 0°С и -5°С и в помещении.

При проектировании расчетные значения толщины тепловой изоляции, приведенные в таблицах 9.1.1. – 9.1.3. следует округлять до толщины кратной 10 мм. При расчетном значении толщины на 3 мм большем, чем ближайшее значение кратное 10 мм, следует принимать его меньшее значение, если расчетная толщина изоляции превышает больше, чем на 3 мм, ближайшее кратное 10 мм значение, следует принимать, соответственно, его большее значение.

9.1.5. При определении толщины теплоизоляционного слоя из теплоизоляционных матов и плит URSA® в конструкциях тепловой изоляции трубопроводов расчетная теплопроводность принималась с учетом коэффициента уплотнения в конструкции на основании СНиП 41-03-2003 и результатов лабораторных измерений теплопроводности изделий марок М-11, М-15, М-25, П-20 при температуре 125°С, проведенных испытательным центром АО «Теплопроект».

Таблица 9.1.1.

Расчетная* толщина теплоизоляционного слоя на основе матов URSA® марок М-11, М-15 и М-25 в конструкциях тепловой изоляции трубопроводов, расположенных на открытом воздухе, обеспечивающая действующие нормы плотности теплового потока при числе часов работы более 5000.

Наружный диаметр трубопровода, мм	Среднегодовая температура окружающего воздуха, °С														
	5					0					-5				
	Температура теплоносителя, оС														
	20	50	100	150	180	20	50	100	150	180	20	50	100	150	180
	Расчетная* толщина теплоизоляционного слоя, мм														
18	16	22	29	36	37	26	26	32	38	38	30	31	34	40	42
25	16	25	32	37	40	27	30	35	39	41	32	35	38	41	43
32	18	27	35	42	44	29	31	37	44	45	35	37	40	46	47
45	19	29	36	43	47	29	33	39	45	49	37	38	42	47	51
57	19	29	43	50	54	30	34	46	52	56	38	38	49	54	58
76	21	36	46	53	59	30	41	49	55	61	41	46	52	58	63
89	21	36	47	56	62	30	41	50	59	64	40	46	53	61	66
108	22	37	51	59	65	31	42	54	62	67	41	47	57	64	69
133	24	38	52	64	70	34	43	55	67	72	44	48	58	69	74
159	26	41	55	69	73	36	46	58	71	75	47	51	61	74	77
219	26	43	60	74	80	36	48	63	76	82	44	54	67	79	85
273	27	45	63	77	84	37	50	66	80	86	46	56	70	82	88
325	27	46	66	80	87	37	51	69	83	89	47	57	73	86	92
377	27	46	68	83	90	37	52	72	85	93	47	57	75	88	95
426	29	48	69	85	92	40	53	72	88	95	50	59	76	90	97
478	29	49	72	88	96	40	55	76	91	98	50	60	79	94	101
530	30	49	72	88	97	40	55	76	90	99	51	61	80	95	102
630	30	51	74	91	100	40	57	77	94	103	51	62	81	97	105
720	30	51	75	92	102	40	57	79	95	105	51	63	83	98	107
820	30	52	77	93	107	41	58	80	97	110	51	64	84	100	112
920	30	52	77	95	106	41	58	81	98	110	51	64	85	101	112
1020	30	53	78	96	107	41	58	82	99	110	51	64	85	102	112
1220, 1420	30	57	84	109	122	42	63	88	111	125	54	68	92	114	127

Примечания.

- * - в таблице приведена **расчетная** толщина теплоизоляционного слоя в конструкции. **Заказную** (до уплотнения) толщину матов с учетом коэффициента уплотнения материала следует определять по таблице 10.3 главы 10.
- При проектировании расчетную толщину следует округлять до значений, кратных 10 в соответствии с п. 9.1.4.

Таблица 9.1.2.

Расчетная* толщина теплоизоляционного слоя на основе плит URSA® марок П-15 и П-20 в конструкциях тепловой изоляции трубопроводов, расположенных на открытом воздухе, обеспечивающая действующие нормы плотности теплового потока при числе часов работы более 5000.

Наружный диаметр трубопровода, мм	Среднегодовая температура окружающего воздуха, °С														
	5					0					-5				
	Температура теплоносителя, оС														
	20	50	100	150	180	20	50	100	150	180	20	50	100	150	180
	Расчетная* толщина теплоизоляционного слоя, мм														
Плиты марки П-15															
530	34	57	85	105	117	46	64	90	108	120	58	70	94	111	123
630	34	59	87	109	121	46	66	91	112	123	58	72	95	115	126
720	34	59	88	110	122	46	66	93	113	125	58	72	97	116	128
820	35	60	90	113	128	47	67	94	115	128	59	73	99	117	130
920	35	60	91	113	128	47	67	95	116	129	59	73	99	119	132
1020	35	61	91	114	128	47	67	95	117	130	59	74	100	121	133
1220, 1420	37	65	98	126	143	50	72	102	130	146	61	78	106	133	149
Плиты марки П-20															
530	32	54	80	98	109	43	60	84	101	112	55	66	88	104	114
630	32	56	81	102	113	43	62	85	105	115	55	68	89	108	118
720	32	56	83	103	115	43	62	87	106	117	54	67	91	109	120
820	33	57	84	105	120	44	63	88	109	120	55	69	92	122	126
920	33	57	85	106	120	44	63	89	109	121	55	69	93	112	123
1020	33	57	86	107	120	44	63	90	110	122	55	69	94	113	125
1220, 1420	35	61	92	119	135	46	68	96	123	138	175	74	100	126	141

Примечания.

- * - в таблице приведена **расчетная** толщина теплоизоляционного слоя в конструкции. **Заказную** (до уплотнения) толщину плит с учетом коэффициента уплотнения материала следует определять по таблице 10.4 главы 10.
- При проектировании расчетную толщину следует округлять до значений, кратных 10 в соответствии с п. 9.1.4.

Таблица 9.1.3.

Расчетная* толщина теплоизоляционного слоя на основе изделий URSA® в конструкциях тепловой изоляции трубопроводов, расположенных в помещении, обеспечивающая действующие нормы плотности теплового потока при числе часов работы более 5000.

Наружный диаметр трубопровода, мм	Вид теплоизоляционных изделий URSA®»											
	Маты марки				Плиты марки							
	М-11, М-15, М-25				П-15				П-20			
	Температура теплоносителя, оС											
	50	100	150	180	50	100	150	180	50	100	150	180
	Расчетная* толщина теплоизоляционного слоя, мм											
18	16	26	33	34	-	-	-	-	-	-	-	-
25	18	28	33	37	-	-	-	-	-	-	-	-
32	18	30	38	40	-	-	-	-	-	-	-	-
45	19	33	41	43	-	-	-	-	-	-	-	-
57	25	40	47	51	-	-	-	-	-	-	-	-
76	26	41	52	56	-	-	-	-	-	-	-	-
89	28	44	54	58	-	-	-	-	-	-	-	-
108	31	46	56	62	-	-	-	-	-	-	-	-
133	32	49	61	67	-	-	-	-	-	-	-	-
159	32	51	64	71	-	-	-	-	-	-	-	-
219	35	56	70	77	-	-	-	-	-	-	-	-
273	37	59	74	81	-	-	-	-	-	-	-	-
325	37	59	76	84	-	-	-	-	-	-	-	-
377	38	62	79	87	-	-	-	-	-	-	-	-
426	39	64	80	89	-	-	-	-	-	-	-	-
478	40	65	83	92	-	-	-	-	-	-	-	-
530	40	66	85	94	46	78	102	113	43	73	95	106
630	40	67	86	96	46	80	103	115	43	75	97	108
720	42	69	88	97	48	81	105	117	45	76	98	110
820	42	69	89	100	48	82	106	120	45	77	100	112
920	42	71	90	101	48	83	108	121	46	78	101	114
1020	42	71	91	97	48	83	109	122	46	78	102	116
1220, 1420	45	77	102	117	51	90	119	138	48	85	113	130

Примечания.

- * - в таблице приведена **расчетная** толщина теплоизоляционного слоя в конструкции. **Заказную** (до уплотнения) толщину матов с учетом коэффициента уплотнения следует определять по таблице 10.3 главы 10. **Заказную** (до уплотнения) толщину плит с учетом коэффициента уплотнения следует определять по таблице 10.4 главы 10.
- При проектировании расчетную толщину следует округлять до значений, кратных 10 в соответствии с п. 9.1.4.

9.2. Тепловая изоляция с целью обеспечения заданной температуры на поверхности изоляции

9.2.1. Тепловую изоляцию трубопроводов по заданной температуре на поверхности изоляции выполняют в случае, когда тепловые потери не регламентированы, но необходимо защитить обслуживающий персонал от ожогов или поддерживать необходимый температурный режим в помещениях путем снижения поступления тепла от трубопроводов.

9.2.2. В соответствии с санитарными нормами и требованиями СНиП 2.04.14-88 температура поверхности изоляции трубопроводов не должна превышать:

а) при расположении в помещении:

35°C - при температуре теплоносителя ниже 100°C;

45°C - при температуре теплоносителя 100°C и более;

б) при расположении на открытом воздухе

(в обслуживаемой зоне):

55°C – для конструкций с металлическим защитным покрытием;

60°C - для других видов покрытий.

9.2.3. Толщина тепловой изоляции трубопроводов, определяемая по заданной температуре на её поверхности, зависит от его расположения (на открытом воздухе или в помещении), температуры окружающего воздуха, (t_o), температуры теплоносителя, (t_m), наружного диаметра, (d_n) и коэффициента теплоотдачи от поверхности к окружающему воздуху (α_n), Вт/(м²·К).

- Расчет толщины тепловой изоляции для трубопроводов выполняется по формуле:

$$\frac{d_{uz}}{d_n} \ln \frac{d_{uz}}{d_n} = \frac{2 \cdot \lambda_{uz} \cdot (t_m - t_k)}{\alpha_n \cdot d_n \cdot (t_k - t_o)}, \quad (9.2.1)$$

где: t_k – температура на поверхности изоляционной конструкции, °С;

t_m , t_o , α_n , d_{uz} , d_n – те же, что и формуле (9.1.1).

9.2.4. Коэффициент теплоотдачи, (α_n), принимают в соответствии с приложением 9 СНиП 2.04.14-88 «Тепловая изоляция оборудования и трубопроводов».

9.2.5. При выборе защитного покрытия тепловой изоляции трубопроводов, расположенных в помещении, учитываются радиационные свойства его поверхности. Для снижения толщины теплоизоляционного слоя рекомендуется применять защитное покрытие с высоким коэффициентом излучения (неметаллическое).

Для тех же расчетных условий при металлическом защитном покрытии расчетная толщина изоляции существенно выше.

9.2.6. При проектировании расчетные значения толщины тепловой изоляции, приведенные в таблицах 9.2.1. – 9.2.2. следует округлять до толщины кратной 10 мм. При расчетном значении толщины на 3 мм большем, чем ближайшее значение кратное 10 мм, следует принимать его меньшее значение, если расчетная толщина изоляции превышает больше, чем на 3 мм, ближайшее кратное 10 мм значение, следует принимать, соответственно, его большее значение.

9.2.7. В таблице 9.2.1. приведены расчетные значения толщины теплоизоляционного слоя на основе матов URSA® в конструкциях изоляции трубопроводов, расположенных в помещениях с температурой окружающего воздуха 20°C и на открытом воздухе со средней максимальной температурой самого жаркого месяца не более 25°C.

Заданная температура на поверхности изоляции принята по условиям п.9.2.2.

При определении толщины теплоизоляционного слоя из теплоизоляционных изделий URSA® в конструкциях тепловой изоляции трубопроводов теплопроводность принималась аналогично п.9.1.4.

9.2.8. В таблице 9.2.2. приведены расчетные значения толщины теплоизоляционного слоя на основе плит URSA® в конструкциях изоляции трубопроводов.

Таблица 9.2.1.

Расчетная* толщина теплоизоляционного слоя из матов «URSA» марок М-11, М-15, М-25, обеспечивающая заданную температуру на поверхности теплоизоляционной конструкции трубопроводов.

Наружный диаметр трубопровода, мм	Месторасположение изолируемого объекта											
	в помещении						на открытом воздухе					
	Вид защитного покрытия											
	металлическое			неметаллическое			металлическое			неметаллическое		
	Температура изолируемой поверхности, °С											
	100	150	180	100	150	180	100	150	180	100	150	180
Расчетная толщина теплоизоляционного слоя, мм												
25	19	20	26	12	13	16	8	16	21	4	8	11
32	20	22	27	12	13	17	8	17	22	4	9	11
45	22	23	29	13	14	18	9	18	23	4	9	12
57	23	24	31	14	14	18	9	18	24	4	9	12
76	24	25	32	14	15	19	9	19	25	4	9	13
89	24	26	33	14	15	20	9	20	26	4	10	13
108	25	26	34	15	15	20	9	20	27	4	10	13
133	26	27	35	15	16	21	10	20	27	4	10	13
159	26	28	36	15	16	21	10	21	28	4	10	14
219	27	29	37	15	16	21	10	21	29	4	10	14
273	27	29	38	15	16	22	10	22	29	4	10	14
325	28	29	39	16	17	22	10	22	30	4	10	14
377	28	30	39	16	17	22	10	22	30	4	10	14
426	28	30	40	16	17	22	10	22	30	4	10	14
473	28	30	40	16	17	22	10	22	30	4	10	14
530	28	30	40	16	17	23	10	22	30	4	10	14
630	29	31	40	16	17	23	10	23	31	4	10	14
720	29	31	41	16	17	23	10	23	31	4	10	14
820	29	31	41	16	17	23	10	23	31	4	10	14
920	29	31	41	16	17	23	10	23	31	4	10	14
1020	29	31	41	16	17	23	10	23	31	4	10	14
>1020	30	32	43	16	17	23	10	23	32	4	10	15

Примечания:

- * - в таблице приведена **расчетная** толщина теплоизоляционного слоя в конструкции.
- Заказную** (до уплотнения) толщину матов с учетом коэффициента уплотнения материала следует определять по таблице 10.3 главы 10.
- При проектировании расчетную толщину следует округлять до значений, кратных 10 в соответствии с п. 9.1.4.
- Маты марки М-11 применять для изоляции трубопроводов наружным диаметром до 133 мм вкл., маты марки М-15 применять для изоляции трубопроводов наружным диаметром от 32 до 133 мм вкл., маты марки М-25 для изоляции трубопроводов наружным диаметром от 57 мм и более.

Таблица 9.2.2.

Расчетная* толщина теплоизоляционного слоя из плит «URSA» марок П-15 и П-20, обеспечивающая заданную температуру на поверхности теплоизоляционной конструкции трубопроводов.

Наружный диаметр трубопровода, мм	Месторасположение изолируемого объекта											
	в помещении						на открытом воздухе					
	Вид защитного покрытия											
	металлическое			неметаллическое			металлическое			неметаллическое		
	Температура изолируемой поверхности, °С											
	100	150	180	100	150	180	100	150	180	100	150	180
	Толщина теплоизоляционного слоя из плит «URSA» марки П-15 мм,											
	Толщина теплоизоляционного слоя из плит «URSA» марки П-20 мм,											
530	33	35	47	18	20	26	12	26	36	5	12	17
630	33	36	47	18	20	27	12	26	36	5	12	17
720	33	36	48	19	20	27	12	27	36	5	12	17
820	33	36	48	19	20	27	12	27	36	5	12	17
920	34	36	48	19	20	27	12	27	37	5	12	17
1020	34	36	48	19	20	27	12	27	37	5	12	17
1220, 1420	35	37	51	19	20	28	12	27	38	5	12	17
530	31	33	44	17	19	25	11	25	34	5	11	16
630	31	34	45	17	19	25	11	25	34	5	11	16
720	32	34	45	17	19	25	11	25	34	5	11	16
820	32	34	45	18	19	25	11	25	34	5	11	16
920	32	34	46	18	19	25	11	25	35	5	12	16
1020	32	34	46	18	19	25	11	25	35	5	12	16
1220, 1420	33	35	48	18	19	26	11	26	36	5	12	16

Примечания:

- * - в таблице приведена **расчетная** толщина теплоизоляционного слоя в конструкции.
- Заказную** (до уплотнения) толщину плит с учетом коэффициента уплотнения материала следует определять по таблице 10.4 главы 10.
- При проектировании расчетную толщину следует округлять до значений, кратных 10 в соответствии с п. 9.1.4.

9.3. Тепловая изоляция с целью предотвращения конденсации влаги на поверхности изоляции

9.3.1. Толщину тепловой изоляции с целью предотвращения конденсации влаги из воздуха на поверхности изоляции выполняют для трубопроводов, расположенных в помещении, транспортирующих вещества с температурой ниже температуры окружающего воздуха (в том числе холодную воду). Для объектов, расположенных на открытом воздухе, такой расчет не выполняют.

9.3.2. На величину толщины теплоизоляционного слоя для предотвращения конденсации влаги из воздуха на поверхности теплоизоляционной конструкции влияют относительная влажность окружающего воздуха (φ), температура воздуха в помещении (t_o) и вид защитного покрытия. При использовании покрытия с высоким коэффициентом излучения (неметаллического), расчетная толщина изоляции существенно ниже.

Расчет выполняют по формулам (9.3.1) и (9.1.2):

$$\frac{d_{из}}{d_n} \ln \frac{d_{из}}{d_n} = \frac{2 \cdot \lambda_{из}}{\alpha_n \cdot d_n} \cdot \left(\frac{t_o - t_m}{t_o - t_k} - 1 \right), \quad (9.3.1)$$

9.3.3. Для определения толщины изоляции следует задать температуру на поверхности изоляции, (t_k), выше «точки росы» при температуре и относительной влажности окружающего воздуха (φ) в помещении.

Допустимый перепад температур ($t_o - t_k$) рекомендуется принимать по таблице 9.3.1.

Таблица 9.3.1

Допустимый перепад температур ($t_o - t_k$).

Температура воздуха, $t_o, ^\circ\text{C}$	Относительная влажность воздуха, Φ , %				
	50	60	70	80	90
	Расчетный перепад, ($t_o - t_k$) $^\circ\text{C}$				
12	9,9	7,3	5,1	3,1	1,5
14	10,1	7,4	5,2	3,2	1,5
16	10,2	7,6	5,3	3,3	1,5
18	10,4	7,7	5,4	3,3	1,5
20	10,5	7,8	5,4	3,4	1,5
22	10,7	7,9	5,5	3,4	1,5
24	10,9	8,0	5,6	3,5	1,6
26	11,0	8,2	5,7	3,5	1,6
28	11,2	8,3	5,8	3,6	1,6
30	11,4	8,4	5,9	3,6	1,6

9.3.4. Коэффициент теплоотдачи, (α_n), следует принимать в соответствии с приложением 9 СНиП 2.04.14-88.

9.3.5. При проектировании следует принимать толщину тепловой изоляции в конструкции, кратную 10 мм, при этом округлять следует только в большую сторону.

9.3.6. Расчетная толщина тепловой изоляции из теплоизоляционных матов URSA[®] марок М-11, М-15 и М-25 для трубопроводов при температуре воздуха в помещении 20 $^\circ\text{C}$ и относительной влажности до 75% вкл. и от 76 до 80 % приведена в таблицах 9.3.2 и 9.3.3.

Расчетная толщина тепловой изоляции из теплоизоляционных плит URSA[®] марок П-15 и П-20 для трубопроводов при температуре воздуха в помещении 20 $^\circ\text{C}$ и относительной влажности до 75% вкл. и от 76 до 80 % приведена в таблицах 9.3.4 и 9.3.5.

При температуре и влажности воздуха в помещении, отличающихся от указанных, толщину изоляции следует определять по формуле (9.3.1), так как с повышением относительной влажности воздуха при отсутствии вентиляции толщина изоляции значительно возрастает.

Таблица 9.3.2.

Расчетная* толщина, обеспечивающая предотвращение конденсации влаги из воздуха на поверхности теплоизоляционных конструкций на основе матов URSA® марок М-11, М-15 и М-25 с металлическим защитным покрытием для трубопроводов, расположенных в помещении.

Наружный диаметр трубопровода, мм	Расчетная относительная влажность воздуха, %													
	до 75 вкл.							свыше 75 до 80 вкл.						
	Температура теплоносителя, °С													
	10	5	0	-10	-20	-30	-40	10	5	0	-10	-20	-30	-40
	Расчетная толщина теплоизоляционного слоя, мм, в конструкциях с металлическим защитным покрытием													
25	8	14	19	28	36	43	50	11	18	24	35	44	53	62
32	8	14	20	29	38	46	53	12	19	25	37	47	57	66
45	9	15	21	31	40	49	57	13	20	27	39	51	61	71
57	9	16	22	33	42	52	60	13	21	28	41	53	64	75
76	9	16	23	34	45	55	64	13	22	30	44	57	68	80
89	9	17	23	35	46	57	66	14	22	30	45	58	71	82
108	9	17	24	36	48	59	69	14	23	31	47	61	74	86
133	10	17	24	38	50	61	72	14	24	32	48	63	77	90
159	10	17	25	38	51	63	74	14	24	33	50	65	79	93
219	10	18	26	40	53	66	78	15	25	34	52	68	84	98
273	10	18	26	41	55	68	81	15	25	35	53	70	87	102
325	10	18	26	42	56	70	83	15	25	35	54	72	89	105
377	10	18	27	42	57	71	84	15	26	36	55	73	91	107
426	10	18	27	43	58	72	86	15	26	36	56	74	92	109
476	10	19	27	43	58	73	87	15	26	36	56	75	93	111
530	10	19	27	43	59	74	88	15	26	37	57	76	95	112
630	10	19	27	44	59	75	89	15	26	37	58	77	96	115
720	10	19	27	44	60	75	91	15	26	37	58	78	97	116
820	10	19	27	44	60	76	92	15	26	37	59	79	99	118
920	10	19	28	44	61	77	92	15	27	38	59	80	100	119
1020	10	19	28	45	61	77	93	15	27	38	59	80	100	120
1220, 1420	10	19	28	47	65	83	101	16	27	39	63	86	110	133

Примечания.

- * - в таблице приведена **расчетная** толщина теплоизоляционного слоя в конструкции. **Заказную** (до уплотнения) толщину матов с учетом коэффициента уплотнения материала следует определять по таблице 10.3 главы 10.
- При проектировании расчетную толщину следует округлять до значений, кратных 10 в соответствии с п. 9.1.4.

Таблица 9.3.3.

Расчетная* толщина, обеспечивающая предотвращение конденсации влаги из воздуха на поверхности теплоизоляционных конструкций на основе матов URSA® марок М-11, М-15 и М-25 с неметаллическим защитным покрытием для трубопроводов, расположенных в помещении.

Наружный диаметр трубопровода, мм	Расчетная относительная влажность воздуха, %													
	до 75 вкл.							свыше 75 до 80 вкл.						
	Температура теплоносителя, °С													
	10	5	0	-10	-20	-30	-40	10	5	0	-10	-20	-30	-40
	Расчетная толщина теплоизоляционного слоя, мм, в конструкциях с неметаллическим защитным покрытием													
25	6	10	14	21	27	33	39	9	14	18	27	34	41	48
32	6	11	15	22	29	35	41	9	14	19	28	36	44	51
45	6	11	16	24	31	38	44	9	15	21	30	39	47	55
57	7	12	16	25	32	40	46	10	16	21	32	41	49	58
76	7	12	17	26	34	42	49	10	16	22	33	43	52	61
89	7	12	17	27	35	43	51	10	17	23	34	44	54	63
108	7	12	18	27	36	45	52	10	17	23	35	46	56	66
133	7	13	18	28	37	46	54	10	17	24	36	48	58	68
159	7	13	18	29	38	47	56	10	18	24	37	49	60	70
219	7	13	19	30	40	49	59	11	18	25	39	51	63	74
273	7	13	19	30	41	51	60	11	18	26	39	53	65	77
325	7	13	19	31	41	52	62	11	18	26	40	54	66	79
377	7	13	19	31	42	53	63	11	19	26	41	54	67	80
426	7	13	19	31	42	53	64	11	19	26	41	55	68	81
476	7	13	19	31	43	54	64	11	19	26	41	55	69	82
530	7	13	20	31	43	54	65	11	19	27	42	56	70	83
630	7	13	20	32	43	55	66	11	19	27	42	57	71	85
720	7	14	20	32	44	55	66	11	19	27	42	57	72	86
820	7	14	20	32	44	56	67	11	19	27	43	58	72	87
920	7	14	20	32	44	56	67	11	19	27	43	58	73	87
1020	7	14	20	32	44	56	68	11	19	27	43	58	73	88
1220, 1420	7	14	20	33	46	59	72	11	19	28	45	62	78	95

Примечания.

- * - в таблице приведена **расчетная** толщина теплоизоляционного слоя в конструкции. **Заказную** (до уплотнения) толщину матов с учетом коэффициента уплотнения материала следует определять по таблице 10.3 главы 10.
- При проектировании расчетную толщину следует округлять до значений, кратных 10 в соответствии с п. 9.1.4.

Таблица 9.3.4.

Расчетная* толщина, обеспечивающая предотвращение конденсации влаги из воздуха на поверхности теплоизоляционных конструкций на основе плит URSA® марок П-15, П-20 с металлическим защитным покрытием для трубопроводов, расположенных в помещении.

Наружный диаметр трубопровода, мм	Расчетная относительная влажность воздуха, %													
	до 75 вкл.							свыше 75 до 80 вкл.						
	Температура теплоносителя, °С													
	10	5	0	-10	-20	-30	-40	10	5	0	-10	-20	-30	-40
	Расчетная толщина теплоизоляционного слоя, мм, в конструкциях с металлическим защитным покрытием													
Плиты марки П-15														
530	11	21	30	48	65	82	98	17	29	41	63	85	105	124
630	11	21	30	49	66	83	99	17	29	41	64	86	107	127
720	11	21	31	49	67	84	101	17	30	42	65	87	108	129
820	11	21	31	49	68	85	102	17	30	42	65	88	110	131
920	11	21	31	50	68	86	103	17	30	42	66	89	111	132
1020	11	21	31	50	68	86	104	17	30	42	66	89	112	134
1220, 1420	11	22	32	52	73	93	114	17	31	44	70	97	123	150
Плиты марки П-20														
530	11	20	29	46	63	79	94	16	28	39	61	81	101	120
630	11	20	29	47	64	80	95	16	28	40	62	83	103	122
720	11	20	29	47	64	81	97	16	28	40	62	84	104	124
820	11	20	29	47	65	82	98	16	28	40	63	84	105	126
920	11	20	30	48	65	82	99	16	28	40	63	85	106	127
1020	11	20	30	48	66	83	100	16	29	40	63	86	107	128
1220, 1420	11	21	30	50	70	89	109	17	29	42	67	93	118	143

Примечания.

- * - в таблице приведена **расчетная** толщина теплоизоляционного слоя в конструкции. **Заказную** (до уплотнения) толщину плит с учетом коэффициента уплотнения материала следует определять по таблице 10.4 главы 10.
- При проектировании расчетную толщину следует округлять до значений, кратных 10 в соответствии с п. 9.1.4.

Таблица 9.3.5.

Расчетная* толщина, обеспечивающая предотвращение конденсации влаги из воздуха на поверхности теплоизоляционных конструкций на основе плит URSA® марок П-15, П-20 с неметаллическим защитным покрытием для трубопроводов, расположенных в помещении.

Наружный диаметр трубопровода, мм	Расчетная относительная влажность воздуха, %													
	до 75 вкл.							свыше 75 до 80 вкл.						
	Температура теплоносителя, °С													
	10	5	0	-10	-20	-30	-40	10	5	0	-10	-20	-30	-40
	Расчетная толщина теплоизоляционного слоя, мм, в конструкциях с неметаллическим защитным покрытием													
Плиты марки П-15														
530	8	15	22	35	48	60	72	12	21	30	46	62	78	92
630	8	15	22	35	48	61	73	12	21	30	47	63	79	94
720	8	15	22	36	49	62	74	12	21	30	47	64	80	95
820	8	15	22	36	49	62	75	12	21	30	48	64	81	96
920	8	15	22	36	49	63	75	12	21	30	48	65	81	97
1020	8	15	22	36	50	63	76	12	21	30	48	65	82	98
1220, 1420	8	15	23	37	52	67	81	12	22	31	50	69	88	107
Плиты марки П-20														
530	8	14	21	34	46	58	69	12	20	29	45	60	75	89
630	8	14	21	34	46	59	70	12	20	29	45	61	76	90
720	8	15	21	34	47	59	71	12	20	29	45	61	77	92
820	8	15	21	34	47	60	72	12	20	29	46	62	77	93
920	8	15	21	34	47	60	72	12	21	29	46	62	78	93
1020	8	15	21	35	48	60	73	12	21	29	46	62	78	94
1220, 1420	8	15	22	36	50	64	78	12	21	30	48	66	84	102

Примечания.

- * - в таблице приведена **расчетная** толщина теплоизоляционного слоя в конструкции. **Заказную** (до уплотнения) толщину плит с учетом коэффициента уплотнения материала следует определять по таблице 10.4 главы 10.
- При проектировании расчетную толщину следует округлять до значений, кратных 10 в соответствии с п. 9.1.4.

9.4. Тепловая изоляция трубопроводов с целью предотвращения замерзания содержащейся в них жидкости

9.4.1. Тепловую изоляцию с целью предотвращения замерзания жидкости при прекращении её движения предусматривают для трубопроводов, расположенных на открытом воздухе. Как правило, это актуально для трубопроводов малого диаметра, имеющих малый запас аккумулированного тепла.

9.4.2. Время, на которое тепловая изоляция может предохранить транспортируемую жидкость от замерзания при остановке её движения, зависит от температуры жидкости и окружающего воздуха, скорости ветра, внутреннего диаметра, толщины и материала стенки трубопровода; параметров транспортируемой жидкости. К параметрам, влияющим на длительность периода до начала замерзания относятся: плотность, температура замерзания, удельная теплоёмкость, скрытая теплота замерзания.

Чем больше диаметр трубопровода и выше температура жидкости, тем меньше вероятность замерзания.

Чем больше скорость ветра и ниже температура жидкости (холодной воды) и окружающего воздуха, меньше диаметр трубопровода, тем больше вероятность замерзания жидкости. Уменьшает вероятность замерзания холодной воды применение изолированных неметаллических трубопроводов.

9.4.3. Толщину тепловой изоляции рассчитывают по формуле (9.4.1.)

$$\ln \frac{d_{uz}}{d_n} = 2 \cdot \pi \cdot \lambda_{uz} \left\{ \frac{3,6 \cdot K \cdot z}{\frac{2 \cdot (t_m - t_3) \cdot (v_m \rho_m c_m + v_{cm} \rho_{cm} c_{cm})}{t_m + t_3 - 2 \cdot t_o} + \frac{0,25 \cdot v_m \rho_m r_m}{t_3 - t_o}} - \frac{1}{\pi \cdot d_n \cdot \alpha_n} \right\}$$

где: v_m - объём жидкости на метр длины трубопровода, м³;

ρ_m - плотность жидкости, кг/м³;

c_m - удельная теплоемкость жидкости, кДж/(кг·К);

v_{cm} - объём стенки на метр длины трубопровода, м³;

ρ_{cm} - плотность кг/м³;

c_{cm} - удельная теплоемкость материала стенки, кДж/(кг·К);

r_m - скрытая теплота замерзания (плавления), кДж/кг;

z - время предполагаемой приостановки движения жидкости, час;

K - коэффициент, учитывающий дополнительные потери на опорах трубопроводов.

В частном случае для стального водопровода формула имеет вид:

$$\ln \frac{d_{из}}{d_n} = 2 \cdot \pi \cdot \lambda_{из} \left\{ \frac{K \cdot z}{2326 \cdot \left[\frac{t_m \cdot (v_m + 0,9 \cdot v_{cm})}{t_m - 2 \cdot t_o} - \frac{10 \cdot v_m}{t_o} \right]} - \frac{1}{\pi \cdot d_n \cdot \alpha_n} \right\}, \quad (9.4.2)$$

9.4.4. Температуру окружающего воздуха следует принимать – среднюю наиболее холодной пятидневки с обеспечением 0,98 для региона, где расположен трубопровод.

9.4.5. Коэффициент K , учитывающий дополнительные потери на опорах, следует принимать по табл. 4 СНиП 2.04.14-88 «Тепловая изоляция оборудования и трубопроводов».

При расчетах толщины изоляции трубопроводов в таблицах 9.4.1. – 9.4.4. коэффициент K , учитывающий дополнительные потери на опорах, принят - 1,2 (стальные трубопроводы с условным проходом до 150 мм на подвижных опорах).

9.4.6. Расчетное время, в течение которого тепловая изоляция на основе теплоизоляционных матов URSA® марок М-11, М-15 и М-25

позволит предохранить от замерзания холодную воду с начальной температурой 5 и 10°C при аварийной остановке её движения в зимнее время в трубопроводах, расположенных в регионах со средней температурой наиболее холодной пятидневки не ниже минус 30°C, представлена в таблице 9.4.1.

Таблица 9.4.1.

Время до начала замерзания воды при остановке ее движения в трубопроводах холодного водоснабжения с начальной температурой +5°C и +10°C, расположенных на открытом воздухе и в необогреваемых помещениях объектов с расчетной температурой наиболее холодной пятидневки не ниже минус 30°C, с тепловой изоляцией на основе матов URSA® марки М-11, М-15 и М-25.

Наружный диаметр трубопровода, мм	Температура воды в трубопроводе, °C															
	+5								+10							
	Толщина теплоизоляционного слоя, мм.															
	30	40	50	60	70	80	90	100	30	40	50	60	70	80	90	100
	Время до начала замерзания, час															
25	1,2	1,4	1,6	1,7	1,8	1,9	2,0	2,1	1,5	1,7	1,9	2,1	2,3	2,4	2,5	2,6
32	2,0	2,4	2,7	2,9	3,2	3,3	3,5	3,7	2,4	2,9	3,2	3,5	3,8	4,0	4,2	4,4
45	3,5	4,2	4,8	5,3	5,7	6,2	6,5	6,9	4,2	5,0	5,7	6,2	6,8	7,3	7,7	8,1
57	5,0	6,1	7,0	7,8	8,5	9,1	9,7	10,2	5,9	7,1	8,2	9,1	9,9	10,7	11,4	12,0
76	7,5	9,2	10,7	12,0	13,2	14,3	15,3	16,3	8,8	10,7	12,5	14,0	15,4	16,7	17,8	18,9
89	9,2	11,3	13,2	14,9	16,4	17,8	19,1	20,4	10,6	13,1	15,3	17,3	19,1	20,7	22,2	23,6
108	11,6	14,4	17,0	19,3	21,4	23,3	25,2	26,8	13,5	16,8	19,7	22,4	24,8	27,1	29,2	31,1
133	15,2	19,0	22,5	25,7	28,7	31,5	34,0	36,5	17,6	22,0	26,1	29,8	33,2	36,4	39,4	42,2
159 и более	18,8	23,7	28,2	32,3	36,2	39,9	43,3	46,5	21,7	27,3	32,5	37,4	41,8	46,0	50,0	53,7

Примечание:

1. Заказную (до уплотнения) толщину матов с учетом коэффициента уплотнения материала следует определять по таблице 10.3 главы 10.
2. Маты марки М-11 применять для изоляции трубопроводов наружным диаметром до 133 мм вкл., маты марки М-15 применять для изоляции трубопроводов наружным

диаметром от 32 до 133 мм вкл., маты марки М-25 для изоляции трубопроводов наружным диаметром от 57 мм и более.

9.4.7. При расчетной температуре воды ниже $+5^{\circ}\text{C}$ и температуре окружающего воздуха ниже минус 30°C или для других жидких вязких веществ необходимо проведение расчетов по формулам (9.4.1) или (9.4.2).

9.5. Тепловая изоляция трубопроводов водяных тепловых сетей двухтрубной подземной канальной прокладки

9.5.1. Для двухтрубной прокладки в одноячейковом непроходном канале линейная плотность теплового потока по заданным теплоизоляционным конструкциям и конструкции непроходного канала определяют по формулам:

для подающего трубопровода:

$$q_1 = \frac{t_{1m} - t_{zp}}{R_1}, \quad (9.5.1)$$

где: t_{1m} - температура теплоносителя в подающем трубопроводе, $^{\circ}\text{C}$;

t_{zp} - температура грунта на глубине заложения трубопровода, $^{\circ}\text{C}$.

R_1 – полное термическое сопротивление подающего трубопровода, $\text{m}^2 \cdot ^{\circ}\text{C}/\text{Вт}$;

для обратного трубопровода:

$$q_2 = \frac{t_{2m} - t_{zp}}{R_2}, \quad (9.5.2)$$

где: t_{2m} - температура теплоносителя в обратном трубопроводе, $^{\circ}\text{C}$;

R_2 – полное термическое сопротивление обратного трубопровода, $\text{м}^2 \cdot \text{°C}/\text{Вт}$.

$$R_1 = R_{1\text{тр}} + R_{\text{кан}} + R_{1\text{доп}}, \quad (9.5.3)$$

$$R_2 = R_{2\text{тр}} + R_{\text{кан}} + R_{2\text{доп}} \quad (9.5.4)$$

где: $R_{1\text{тр}}$ и $R_{2\text{тр}}$ - термические сопротивления соответственно для подающего и обратного трубопроводов, $\text{м}^2 \cdot \text{°C}/\text{Вт}$;

$R_{1\text{доп}}$, $R_{2\text{доп}}$ - дополнительные термические сопротивления взаимного влияния соответственно для подающего и обратного трубопроводов, $\text{м}^2 \cdot \text{°C}/\text{Вт}$;

$R_{\text{кан}}$ – термическое сопротивление канала, $\text{м}^2 \cdot \text{°C}/\text{Вт}$.

$$R_{1\text{доп}} = \psi_{1\text{кан}} \cdot R_{\text{кан}}; \quad (9.5.5)$$

$$R_{2\text{доп}} = \psi_{2\text{кан}} \cdot R_{\text{кан}}; \quad (9.5.6)$$

где: $\psi_{1\text{кан}}$, $\psi_{2\text{кан}}$ - коэффициенты, определяющие дополнительное термическое сопротивление соответственно для подающего и обратного трубопроводов в канале.

$$\psi_{1\text{кан}} = [(t_{2\text{м}} - t_{2\text{р}}) R_{1\text{тр}} - (t_{1\text{м}} - t_{2\text{м}}) \cdot R_{\text{кан}}] / [(t_{1\text{м}} - t_{2\text{р}}) R_{2\text{тр}} + (t_{1\text{м}} - t_{2\text{м}}) \cdot R_{\text{кан}}]; \quad (9.5.7)$$

$$\psi_{2\text{кан}} = [(t_{1\text{м}} - t_{2\text{р}}) R_{2\text{тр}} + (t_{1\text{м}} - t_{2\text{м}}) \cdot R_{\text{кан}}] / [(t_{2\text{м}} - t_{2\text{р}}) R_{1\text{тр}} - (t_{1\text{м}} - t_{2\text{м}}) \cdot R_{\text{кан}}]. \quad (9.5.8)$$

9.5.2. При расчетах тепловой изоляции трубопроводов подземной двухтрубной канальной прокладки тепловых сетей следует принимать:

- а) расчетную среднегодовую температуру теплоносителя подающего и обратного трубопроводов – по таблице 9.5.1;

Таблица 9.5.1.

Температурные режимы водяных тепловых сетей, °С	95-70	150-70	180-70
Трубопровод	Расчетная температура теплоносителя, (t_m) °С		
Подающий	65	90	110
Обратный	50	50	50

б) расчетную температуру наружной среды t_e при глубине заложения до верха канала 0,7 м и менее:

- при круглогодичной работе тепловой сети - среднегодовую температуру наружного воздуха;

- при работе только в отопительный период - среднюю за отопительный период;

в) при глубине заложения верха канала более 0,7 м - среднюю за год температуру грунта на глубине заложения оси трубопроводов.

9.5.3. Толщина изоляции из матов марки М-11, М-15, М-25, отвечающая нормам плотности теплового потока при числе часов работы в год более 5000, для трубопроводов тепловых сетей двухтрубной подземной канальной прокладки, расположенных в Европейском регионе России, приведена в таблице 9.5.2.

Таблица 9.5.2.

Расчетная* толщина теплоизоляционного слоя на основе матов URSA® марок М-11, М-15 и М-25, отвечающая нормам плотности теплового потока при числе часов работы в год более 5000, для конструкций тепловой изоляции двухтрубных водяных тепловых сетей при подземной канальной прокладке в Европейском регионе России.

Наружный диаметр трубопровода, мм	Средняя температура теплоносителя в трубопроводе, (прямой/обратный), °С		
	65/50	90/50	110/50
	Расчетная толщина теплоизоляционного слоя, мм		
32	30	30	30
38	31	33	33
45	32	33	37
57	38	39	40
76	42	42	44
89	44	44	45
108	44	44	48
133	50	51	58
159	56	56	61
219	60	62	65
273	66	72	73
325	69	74	79
377	72	78	80
426	74	79	82
476	78	81	86
530	82	84	90
630	82	89	93
720	85	92	98
820	86	95	101
920	87	95	101
1020	87	95	102
1220	91	98	104
1420	97	103	104

Примечания.

- * - в таблице приведена **расчетная** толщина теплоизоляционного слоя в конструкции.
Заказную (до уплотнения) толщину матов с учетом коэффициента уплотнения материала следует определять по таблице 10.3 главы 10
- При проектировании расчетную толщину следует округлять до значений, кратных 10 в соответствии с п. 9.1.4.

9.5.4. Расчет выполнен для трубопроводов, расположенных на глубине 0,7 м в грунте средней влажности с расчетной теплопроводностью 1,8 Вт/(м·°С), в лотковых одноячейковых каналах (марки МКЛ) с размерами, приведенными в таблице 9.5.3.

За расчетную температуру окружающего воздуха принята средняя температура отопительного периода.

Толщины изоляции подающего и обратного трубопровода приняты одинаковыми.

При большей глубине заложения канала при толщине изоляции, указанной в таблице 9.5.2, тепловой поток с поверхности изоляции подающего и обратного трубопроводов уменьшаются, что обеспечивает дополнительную экономию энергоресурсов.

При изменении условий прокладки расчетные толщины тепловой изоляции из матов подлежат корректировке.

При расчете толщины тепловой изоляции из матов URSA® для трубопроводов тепловых сетей двухтрубной канальной прокладки принят коэффициент $K_{\text{п}} = 1,2$, учитывающий дополнительный тепловой поток через опоры трубопроводов и арматуру.

Таблица 9.5.3.

Размеры каналов марки МКЛ

Диаметр условного прохода трубопровода, мм	Внутренние размеры канала, м	
	высота	ширина
50 – 100	0,55	0,97
125 – 200	0,705	1,32
250 - 400	0,905	1,92
500 – 600	1,105	2,41
700 – 800	1,38	2,77
900 – 1000	1,58	3,19
1000 - 1200	1,785	3,60
1200 – 1400	2,08	4,16

10. Расход теплоизоляционных изделий при изоляции трубопроводов

10.1. Расход теплоизоляционных изделий URSA® производства ООО «УРСА Чудово» и ООО «УРСА Серпухов» на изоляцию 10 метров трубопроводов различных диаметров в зависимости от наружного диаметра трубопровода и толщины теплоизоляционного слоя следует определять с учетом коэффициента уплотнения изделий, приведенных в таблице 10.1.

Таблица 10.1.

Коэффициент уплотнения изделий URSA® в конструкции
тепловой изоляции трубопроводов.

Наружный диаметр трубопровода, мм	Теплоизоляционные изделия URSA® марки			
	М-11	М-15	М-25	П-15, П-20
	Коэффициент уплотнения при укладке на трубопроводы			
18 – 45	4,0	2,6	-	-
57 – 108	3,6	2,6	1,8	-
133 – 273	3,6	2,6	1,6	-
325 - 479	-	-	1,5	-
530 и более	-	-	1,5	1,2

В таблице 10.1 приведены оптимальные коэффициенты уплотнения, учитывающие монтажное уплотнение теплоизоляционного материала по толщине и геометрическое уплотнение – за счет разницы внутреннего и наружного периметров теплоизоляционного слоя.

10.2 Заказной объем теплоизоляционных изделий URSA® для теплоизоляционного слоя без учета трудноустраняемых потерь на монтаже определяется с учетом коэффициента уплотнения по формуле:

$$V_{из} = V_k \cdot K_y, \quad (10.1)$$

где:

$V_{из}$ – заказной объем (расход) теплоизоляционных изделий URSA® (матов или плит) до установки их на трубопровод, м³;

V_k – объем теплоизоляционного слоя из изделий URSA® (матов или плит) в конструкции тепловой изоляции трубопровода, принимаемый по таблице 10.2., м³;

K_y – коэффициент уплотнения теплоизоляционных изделий URSA[®], принимаемый по таблице 10.1.

10.3 Расход теплоизоляционных материалов на трудноустраняемые потери принимают в размере 3% от заказного объема тепловой изоляции.

10.4 При двухслойной изоляции толщину каждого слоя из изделий URSA[®] определяют отдельно. При определении толщины наружного (второго) теплоизоляционного слоя за d_n принимают диаметр изоляции первого слоя.

10.5. Заказную толщину теплоизоляционных матов URSA[®], соответствующую заданной толщине теплоизоляционного слоя в конструкции допускается принимать по таблице 10.3.

10.6. Заказную толщину теплоизоляционных плит URSA[®], соответствующую заданной толщине теплоизоляционного слоя в конструкции допускается принимать по таблице 10.4.

10.7. Поверхность теплоизоляционной конструкции трубопроводов в зависимости от диаметра трубопровода и толщины тепловой изоляции приведена в таблице 10.5.

10.8. Расход материала защитного покрытия теплоизоляционной конструкции горизонтальных трубопроводов следует принимать с учетом перекрытия швов покрытия. Величину перекрытия швов (нахлеста) принимают в зависимости от вида материала защитного покрытия.

Для металлического защитного покрытия горизонтальных участков трубопроводов величина нахлеста составляет 30 – 40 мм. Для неметаллических рулонных материалов – 50 – 100 мм.

Расход материала металлического защитного покрытия отводов следует принимать с учетом потерь при изготовлении (раскрое) и перекрытия швов.

10.9. Ориентировочный расход крепежных материалов на 1 куб. метр тепловой изоляции трубопроводов в зависимости от вида крепления при предварительных расчетах приведен в таблице 10.6.

Действительный расход крепежных материалов и изделий следует определять на основании чертежей.

Таблица 10.2

Объем теплоизоляционного слоя из изделий «URSA®» в конструкции в зависимости от толщины тепловой изоляции с учетом уплотнения (на 10 метров трубопровода).

Наружный диаметр трубопровода, мм	Толщина теплоизоляционного слоя в конструкции, мм													
	20	30	40	50	60	70	80	90	100	110	120	130	140	150
	Объем теплоизоляционного слоя в конструкции с учетом уплотнения на 10 метров трубопровода, м ³													
18	0,024	0,05	0,07	0,11	0,15	0,19	0,25	0,31	0,37	-	-	-	-	-
25	0,03	0,05	0,08	0,12	0,16	0,21	0,26	0,33	0,39	-	-	-	-	-
32	0,03	0,06	0,09	0,13	0,17	0,22	0,28	0,32	0,41	-	-	-	-	-
38	0,04	0,07	0,10	0,14	0,18	0,24	0,30	0,36	0,43	-	-	-	-	-
45	0,04	0,07	0,11	0,15	0,20	0,25	0,31	0,38	0,46	-	-	-	-	-
57	0,05	0,08	0,12	0,17	0,22	0,28	0,34	0,42	0,49	-	-	-	-	-
76	0,06	0,10	0,15	0,20	0,26	0,32	0,39	0,47	0,55	-	-	-	-	-
89	0,07	0,11	0,16	0,22	0,28	0,35	0,43	0,51	0,60	-	-	-	-	-
108	0,08	0,13	0,19	0,25	0,35	0,39	0,47	0,56	0,65	-	-	-	-	-
133	0,10	0,15	0,22	0,29	0,36	0,45	0,54	0,63	0,73	-	-	-	-	-
159	0,11	0,18	0,25	0,33	0,41	0,50	0,60	0,70	0,81	-	-	-	-	-
219	0,15	0,24	0,33	0,42	0,53	0,64	0,75	0,87	0,87	1,14	-	-	-	-
273	0,19	0,29	0,39	0,51	0,63	0,75	0,88	1,03	1,17	1,32	-	-	-	-
325	0,22	0,33	0,46	0,59	0,73	0,87	1,02	1,17	1,34	1,50	-	-	-	-
377	0,25	0,38	0,52	0,67	0,82	0,98	1,15	1,32	1,50	1,68	-	-	-	-
426	0,28	0,43	0,59	0,75	0,92	1,09	1,27	1,46	1,63	1,83	-	-	-	-
476	0,31	0,51	0,65	0,83	1,01	1,20	1,40	1,60	1,81	2,02	2,25	-	-	-
530	0,35	0,56	0,72	0,91	1,11	1,32	1,53	1,76	1,98	2,22	2,45	-	-	-
630	0,41	0,65	0,84	1,07	1,30	1,55	1,79	2,05	2,30	2,65	2,83	3,10	-	-
720	0,47	0,73	0,95	1,21	1,47	1,76	2,04	2,31	2,58	2,88	3,17	3,47	-	-

820	0,53	0,83	1,08	1,37	1,65	1,96	2,26	2,58	2,89	3,22	3,54	3,88	-	-
920	0,59	0,92	1,21	1,58	1,95	2,23	2,51	2,86	3,20	3,56	3,92	4,29	-	-
1020	0,65	1,02	1,33	1,67	2,04	2,40	2,76	3,14	3,52	3,91	4,30	4,70	5,10	-
1220	0,77	1,18	1,58	2,00	2,41	2,84	3,26	3,70	4,14	4,60	5,05	5,52	5,98	6,45
1420	0,91	1,37	1,80	2,30	2,80	3,30	3,80	4,30	4,80	5,30	5,80	6,3	6,70	7,40

Таблица 10.3.

Заказная толщина теплоизоляционных матов URSA® в зависимости от толщины теплоизоляционного слоя в конструкции.

Наружный диаметр трубопровода, мм	Толщина теплоизоляционного слоя в конструкции, мм												
	20	30	40	50	60	70	80	90	100	110	120	130	
	Толщина матов заказная, мм												
Маты марки М-11													
18	50	80	90	120	140	90+90	100+100	120+120	120+120	-	-	-	
25 -38	60	80	100	120	140	90+90	100+100	120+120	120+120	-	-	-	
45 - 108	60	80	110	130	140	100+100	110+110	120+120	130+130	-	-	-	
133	60	90	120	140	90+90	100+100	120+120	130+130	140+140	-	-	-	

Маты марки М-15												
32 - 45	-	50	70	80	90	110	120	130	140	-	-	-
57	-	60	70	90	100	120	130	140	90+90	-	-	-
76	-	60	80	90	110	120	140	140	90+90	-	-	-
89	-	60	80	100	110	130	140	90+90	100+100	-	-	-
108	50	60	80	100	110	130	140	90+90	100+100	-	-	-
133	50	70	80	100	120	140	140	90+90	100+100	-	-	-
Маты марки М-25												
57, 76	-	50	50	60	70	80	90	100	110	-	-	-
89 - 219	-	50	60	70	80	90	100	110	120	-	-	-
273, 325	-	50	60	70	80	90	100	110	120	130	-	-
377, 426	-	50	60	70	80	90	100	110	130	140	-	-
476	-	50	60	70	80	90	110	120	130	140	80+80	-
530	-	50	60	70	80	100	110	120	130	140	80+80	-
630	-	50	60	70	80	100	110	120	130	140	80+80	90+90
720	-	50	60	70	80	100	110	120	130	80+80	80+80	90+90
820, 920	-	50	60	70	90	100	110	120	140	80+80	80+80	90+90
1020 - 1420	-	50	60	70	90	100	110	130	140	80+80	90+90	90+90

Таблица 10.4.

Заказная толщина теплоизоляционных плит URSA® в зависимости от толщины теплоизоляционного слоя в конструкции.

Наружный диаметр трубопровода, мм	Толщина теплоизоляционного слоя из плит марок П-15, П-20 в конструкции, мм												
	30	40	50	60	70	80	90	100	110	120	130	140	150
	Толщина плит заказная, мм												
530	40	50	60	70	80	90	100	100	110	120	-	-	-
630 - 1020	40	50	60	70	80	90	100	110	120	70+7 0	70+7 0	-	-
1220	40	50	60	70	80	90	100	110	120	70+7 0	80+8 0	80+8 0	-
1420	40	50	60	70	80	90	100	110	120	70+7 0	80+8 0	80+8 0	90+9 0

Таблица 10.5.

Поверхность теплоизоляционной конструкции в зависимости от толщины теплоизоляционного слоя на 10 метров трубопровода.

Наружный диаметр трубопровода, мм	Толщина теплоизоляционного слоя в конструкции, мм													
	20	30	40	50	60	70	80	90	100	110	120	130	140	150
	Поверхность теплоизоляционного слоя на 10 метров трубопровода, м ²													
18	1,8	2,4	3,1	3,7	4,3	5,0	5,6	6,2	6,9	-	-	-	-	-
25	2,1	2,7	3,3	3,9	4,6	5,2	5,8	6,4	7,1	-	-	-	-	-
32	2,3	2,9	3,5	4,1	4,8	5,4	6,0	6,7	7,3	-	-	-	-	-
38	2,5	3,1	3,7	4,3	5,0	5,6	6,2	6,9	7,5	-	-	-	-	-
45	3,7	3,3	3,9	4,6	5,2	5,8	6,4	7,1	7,7	-	-	-	-	-
57	3,1	3,7	4,3	4,9	5,6	6,2	6,8	7,4	8,1	-	-	-	-	-
76	3,7	4,3	4,9	5,5	6,2	6,8	7,4	8,0	8,7	-	-	-	-	-
89	4,1	4,7	5,3	5,9	6,6	7,2	7,8	8,4	9,1	-	-	-	-	-
108	4,7	5,3	5,9	6,5	7,2	7,8	8,4	9,1	9,7	-	-	-	-	-
133	5,5	6,1	6,7	7,3	8,0	8,6	9,2	9,9	10,5	-	-	-	-	-
159	6,3	6,9	7,5	8,1	8,8	9,4	10,0	10,6	11,3	-	-	-	-	-
219	8,1	8,8	9,4	10,0	10,6	11,3	11,9	12,5	13,2	13,8	-	-	-	-
273	9,8	10,5	11,1	11,7	12,3	13,0	13,6	14,6	14,9	15,5	-	-	-	-
325	11,5	12,1	12,6	13,3	14,0	14,6	15,2	15,9	16,5	17,1	-	-	-	-
377	13,1	13,7	14,4	15,0	15,6	16,2	16,9	17,5	18,1	18,8	-	-	-	-
426	14,6	15,3	15,9	16,5	17,2	17,8	18,4	19,0	19,7	20,3	-	-	-	-
476	16,2	17,0	17,5	18,1	18,7	19,3	20,0	20,6	21,2	21,9	22,5	-	-	-
530	17,9	17,6	19,1	19,8	20,4	21,0	21,6	22,3	22,9	23,5	24,1	-	-	-
630	21,0	21,7	22,3	22,9	23,6	24,2	24,8	25,4	26,1	26,7	27,3	27,9	-	-
720	23,9	23,5	25,1	25,7	26,4	27,0	27,6	28,3	28,9	29,5	30,1	30,8	-	-

820	27,0	27,2	28,3	28,4	29,5	30,1	30,8	31,4	32,0	32,7	33,3	33,9	-	-
920	30,2	30,8	31,4	32,0	32,8	33,3	33,9	34,5	35,2	35,9	36,4	37,1	-	-
1020	33,3	33,9	34,5	35,2	35,8	36,4	37,1	37,7	38,3	38,9	39,6	40,2	40,8	-
1220	39,6	39,3	40,8	41,4	42,1	42,7	43,3	44,0	44,6	45,2	45,8	46,5	47,1	47,7
1420	45,9	45,5	47,1	47,7	48,4	49,0	49,6	50,2	50,9	51,5	52,1	52,8	53,4	54,0

Таблица 10.6.

Усредненный расход крепежных материалов на 1 куб. метр изоляции изделиями URSA® для трубопроводов.

Материалы для крепления теплоизоляционного слоя	Трубопроводы, наружным диаметром, мм						
	до 200*	57 –159		219 и более		530 и более	
	Вид крепления						
	спиральное	бандажами, кольцами		бандажами и подвесками		бандажами, стяжками, кольцами	
	Число слоев						
	1	1	2	1	2	1	2
Маты URSA®							
Лента стальная упаковочная 0,7x20 мм, кг	-	14	14	7,2	5,3	4,2	2,7
Пряжка, кг	-	1,5	1,5	0,4	0,3	0,13	0,08
Проволока диаметром 1,2 мм, кг	-	-	-	0,4	0,6	1,4	1,2
2,0 мм, кг	12	-	2,5	-	0,7	0,8	1,1
Стеклопластик рулонный, м ²	-	-	-	0,6	2,0	-	-
Плиты URSA®							
Лента стальная упаковочная 0,7x20 мм, кг	-	-	-	6,3	4,0	3,4	2,2
Пряжка, кг	-	-	-	0,19	0,11	0,1	0,06
Проволока диаметром 1,2 мм, кг	-	-	-	0,3	0,5	1,4	1,24
2,0 мм, кг	-	-	-	-	0,6	0,8	0,9
Стеклопластик рулонный, м ²	-	-	-	0,6	1,5	-	-

* - трубопроводы с диаметром теплоизоляционной конструкции до 200 мм вкл.