

ТЕХНОЛОГИЧЕСКАЯ КАРТА  
"ТЕПЛОИЗОЛЯЦИЯ СКАТНОЙ КРЫШИ ПО  
ДЕРЕВЯННЫМ СТРОПИЛАМ МИНЕРАЛЬНОЙ  
ИЗОЛЯЦИЕЙ URSA"

## Содержание

1. Технология и организация выполнения работ	3
2. Теплоизоляция основных конструкций	8
3. Хранение материалов на строительной площадке	11
4. Требования к качеству и приемке работ	13
5. Техника безопасности и охрана труда	14

Инв.№ подл.	Подп. и дата	Взам.инв.№

## 1. Технология и организация выполнения работ

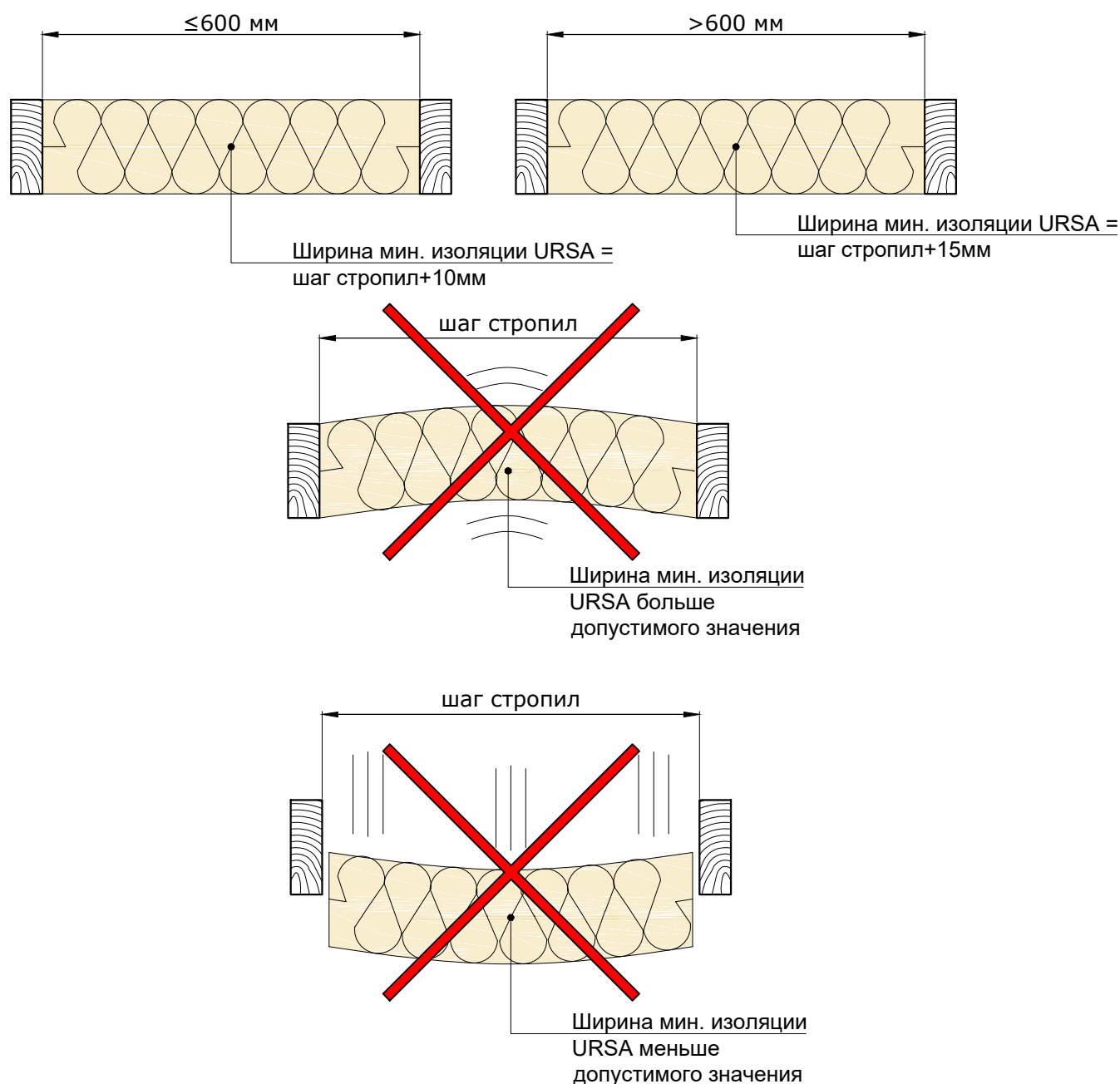
В данной технологической карте рассматривается случай теплоизоляции скатной крыши с установкой минеральной изоляции URSA "снизу".

1.1 Теплоизоляция скатной крыши производится в соответствии с рабочим проектом в один или несколько слоев в зависимости от проектной толщины теплоизоляционного слоя и толщины теплоизоляционного материала. Рекомендованной является теплоизоляция крыши монослоем.

Минимально рекомендованной толщиной утеплителя URSA для теплоизоляции крыши является 150 мм.

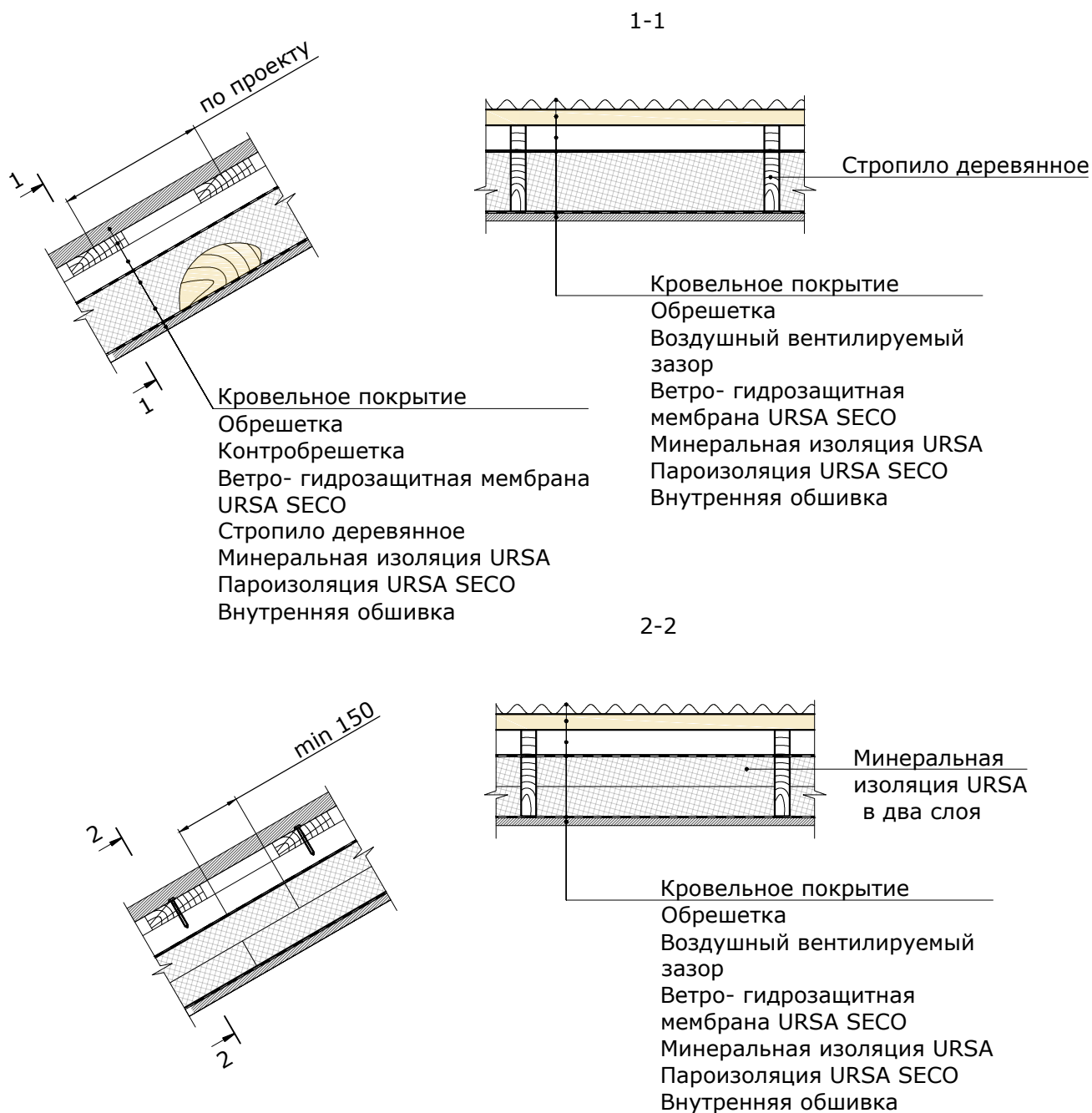
1.2 Для теплоизоляции рекомендуется применять минеральную изоляцию URSA TERRA 35 QN Скатная крыша. Дополнительно допускается применять минеральную изоляцию в матах (рулонах) 37 RN (М-15) или плитах 37 PN (П-15), 34 PN (П-20).

1.3 Ширина плит и рулонов подбирается с превышением расстояния между стропилами в свету на 10 мм при шаге стропил  $\leq 600$  мм и на 15 мм при шаге стропил  $> 600$  мм для обеспечения надежной фиксации материала в каркасе и отсутствия "мостиков холода".



Инв.№ подл.	Подп. и дата	Взам.инв.№

1.4 При двухслойном утеплении необходимо обеспечить расстояние между стыками отрезков наружного и внутреннего слоев теплоизоляции не менее 150 мм. (см. сеч. 2-2)



1.5 На минеральную изоляцию URSA TERRA 35 QN Скатная крыша толщиной 150 мм и более распространяется дополнительная гарантия: при установке указанного материала между стропилами скатной крыши производитель гарантирует самостоятельную фиксацию изделий без дополнительного крепления.

Гарантия действует при выполнении следующих условий:

- материал должен быть установлен в конструкцию не позднее 6-ти месяцев со дня его изготовления.

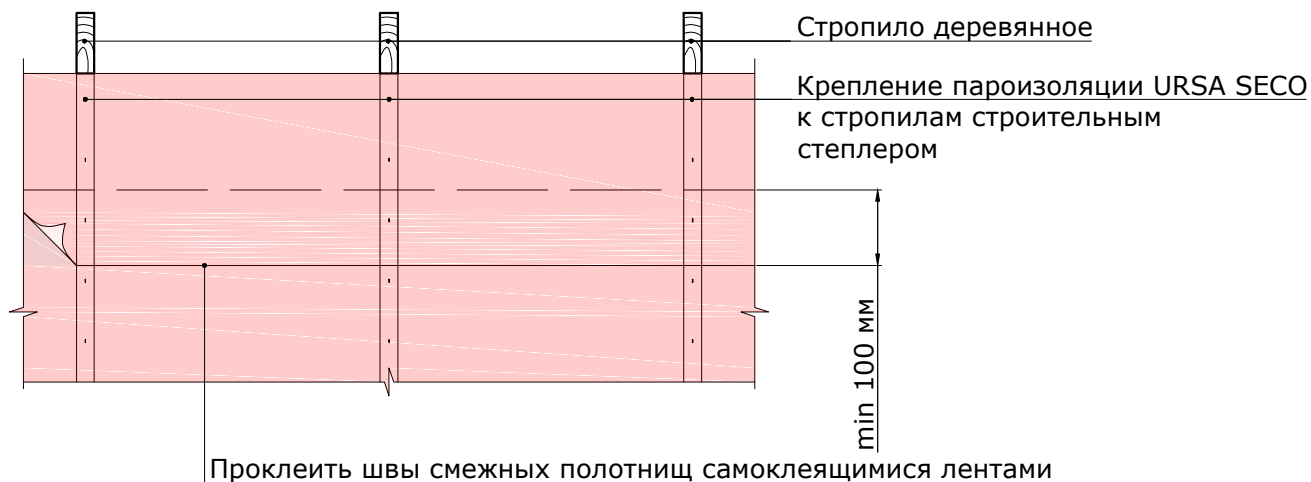
- расстояние между стропилами не должно превышать 800 мм;

В том случае, если монтаж материала происходит по истечении 6-ти месяцев со дня его изготовления, изделия марки 35 QN могут быть использованы в конструкции скатной крыши, но при этом, для удобства проведения монтажных работ (до установки внутренней облицовки конструкции) может потребоваться дополнительная фиксация материала между стропилами.

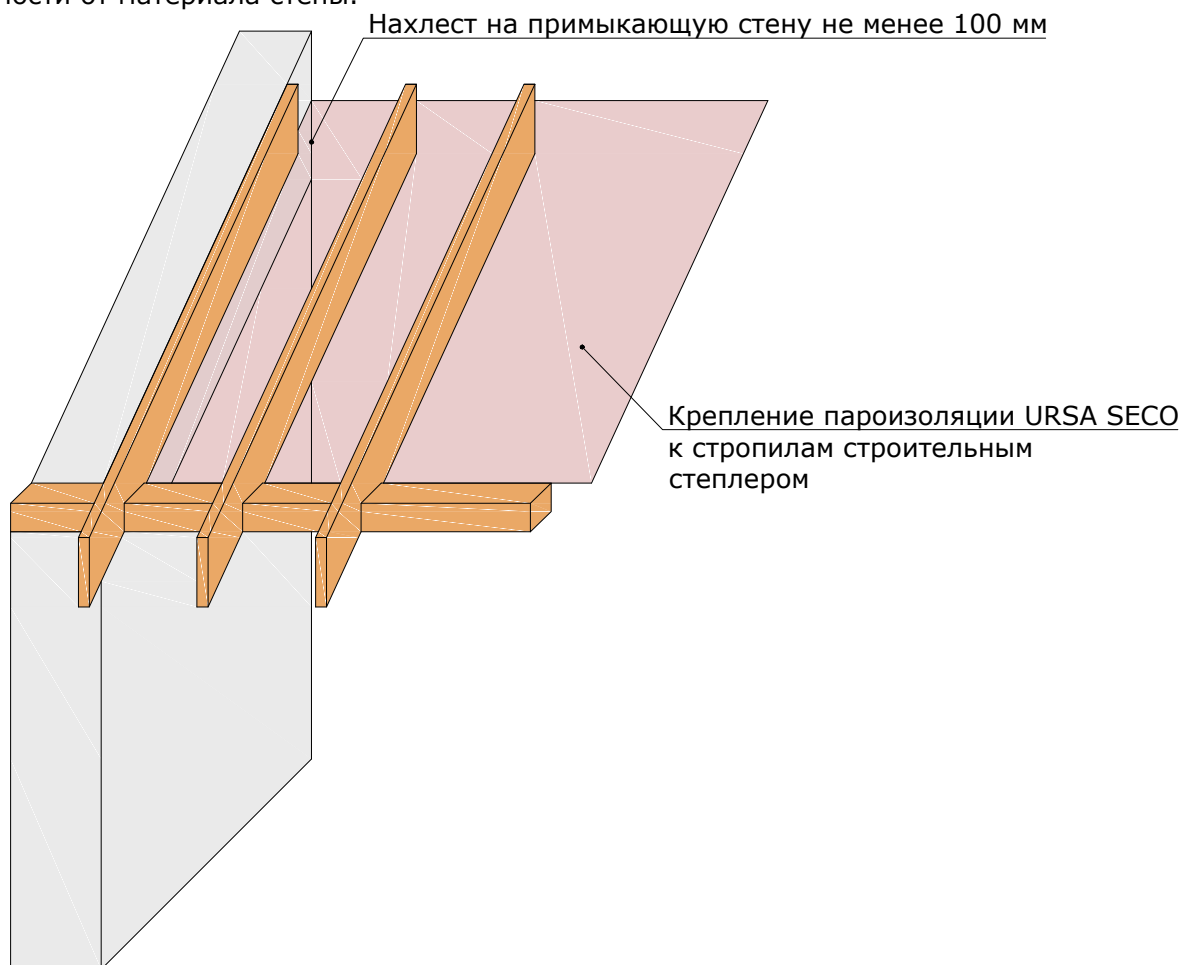
Инв.№ подл.	Подп. и дата	Взам.инв.№					ТЕХНОЛОГИЧЕСКАЯ КАРТА "ТЕПЛОИЗОЛЯЦИЯ СКАТНОЙ КРЫШИ ПО ДЕРЕВЯННЫМ СТРОПИЛАМ МИНЕРАЛЬНОЙ ИЗОЛЯЦИЕЙ URSA"	Лист 4

1.6 Пароизоляцию закрепляют со стороны помещения к нижним граням стропил при помощи строительного степлера, обеспечивая нахлест смежных полотнищ не менее 100 мм. Швы пароизоляционного слоя должны быть проклеены самоклеящимися лентами. В качестве пароизоляции рекомендуется использовать материал URSA SECO B или URSA SECO D.

Монтаж пароизоляции к стропилам с внутренней стороны



1.7 В местах примыкания пароизоляционного слоя к несущим конструкциям (например, стенам), трубам или иным конструктивным элементам, его заводят на указанные конструкции не менее чем на 100 мм и приклеивают с помощью лент или герметиков в зависимости от материала стены.

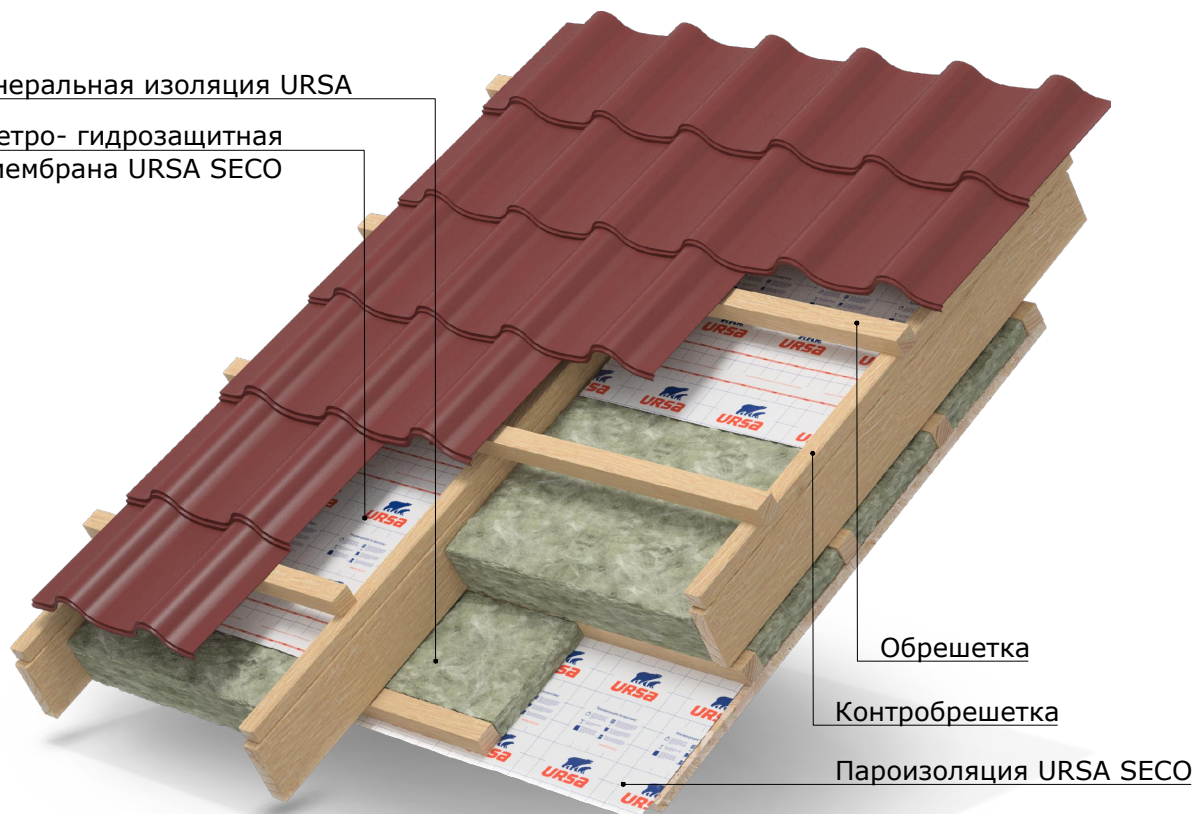


Инв.№ подл.	Подп. и дата	Взам.инв.№

1.8 В смонтированном виде поверхность теплоизоляции должна быть закрыта элементами кровли, либо иметь защитное покрытие. В качестве защитного покрытия рекомендуется использовать ветро- гидрозащитные мембраны URSA SECO.

Минеральная изоляция URSA

Ветро- гидрозащитная мембрана URSA SECO

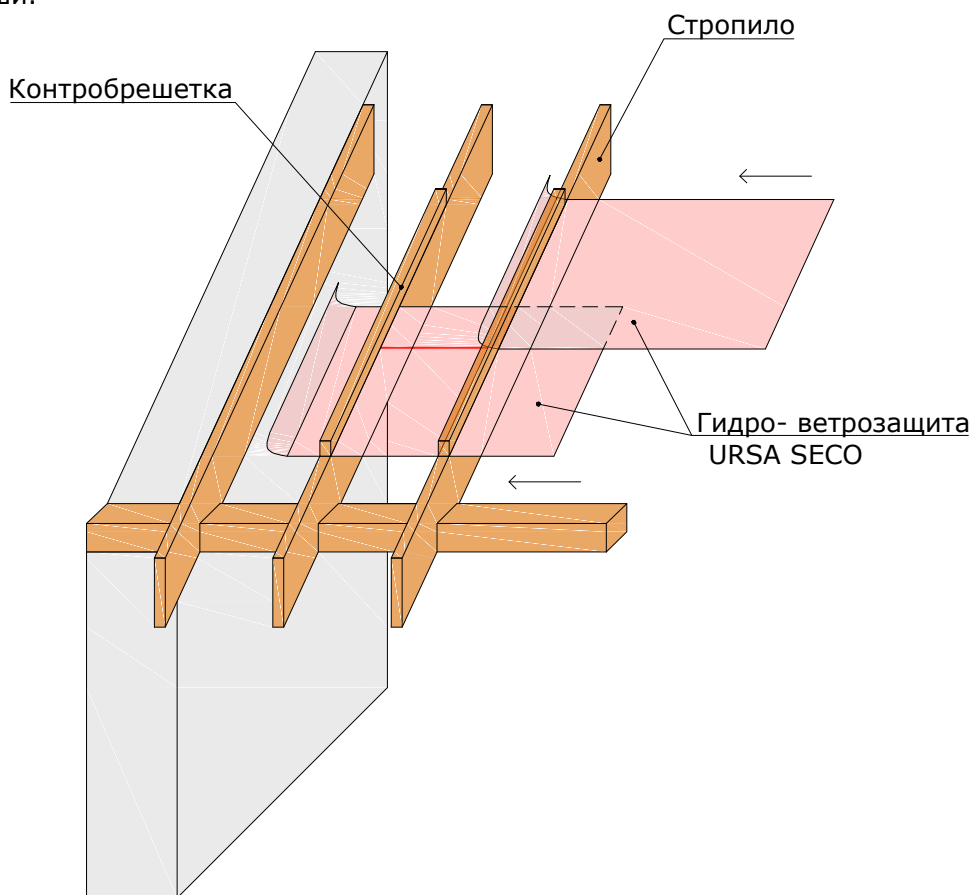


Обрешетка

Контробрешетка

Пароизоляция URSA SECO

1.9 Ветро-гидрозащитная мембрана URSA SECO раскатывается перпендикулярно стропилам со стороны кровли, прикрепляясь к стропилам контробрешеткой. Контробрешетку прибивают гвоздями к стропилам. Перехлест полотен ветро- гидрозащитной мембраны определяется углом наклона крыши.



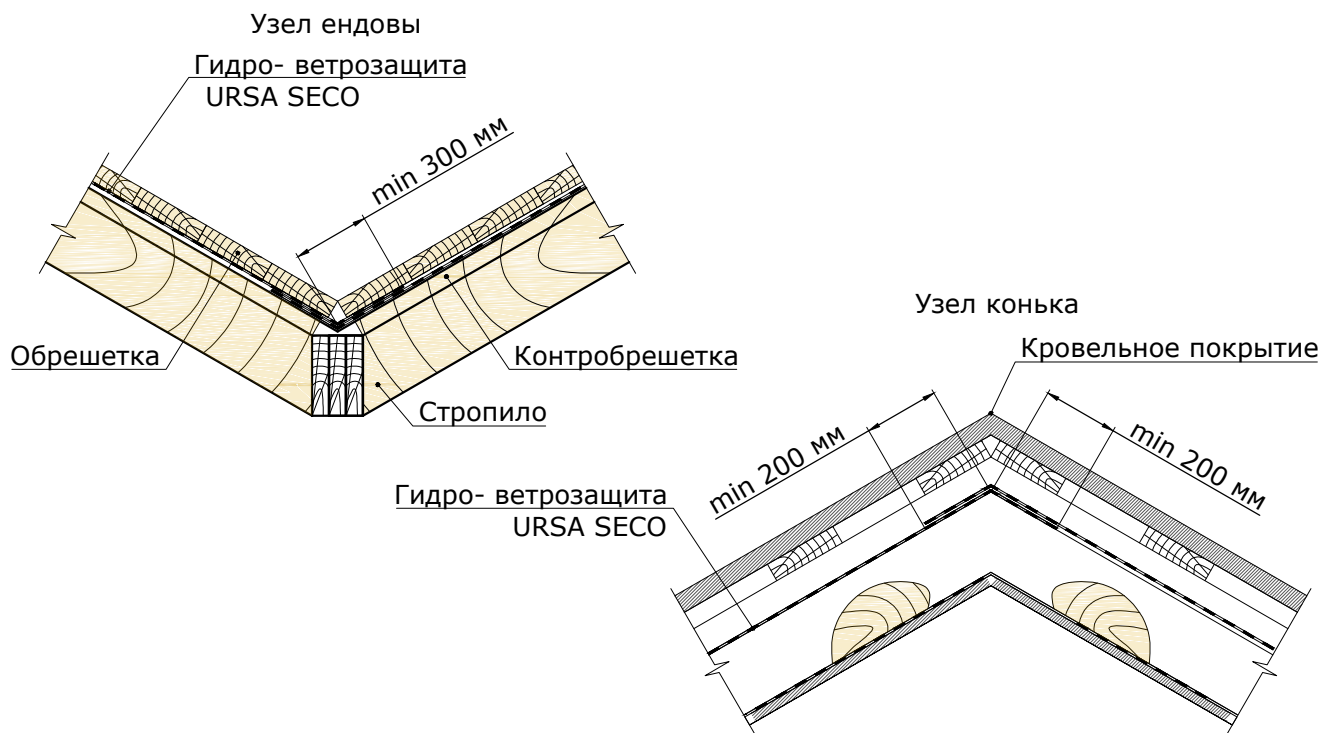
Стропило

Контробрешетка

Гидро- ветрозащита URSA SECO

Инв.№ подл.	Подп. и дата	Взам.инв.№

1.10 На коньке ширина нахлеста полотнищ мембраны должна быть не менее 200 мм с каждой стороны для обеспечения двухслойного покрытия в 400 мм. В ендовах для обеспечения дополнительной надежности рекомендуется укладывать материал с нахлестом 300 мм и обеспечить накладку над основным слоем шириной 300 - 500 мм по всей длине ендовы.



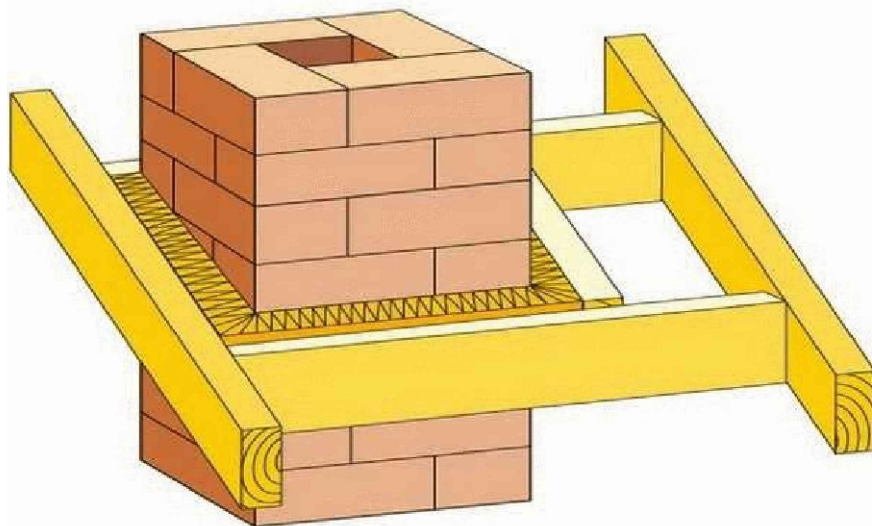
1.11 Вырезание отверстий в теплоизоляции для пропуска элементов каркаса не допускается. При необходимости пропуска конструктивных элементов через слой теплоизоляции в месте пропуска утеплитель должен быть надрезан ножом и осажён деревянной киянкой.



Инв.№ подл.	Подп. и дата	Взам. инв. №

## 2. Теплоизоляция основных конструкций

### 2.1 Проход кирпичной трубы через конструкцию скатной крыши.



2.1.1 проход печной трубы через конструкцию скатной крыши осуществляют посредством устройства короба из дополнительных стропил и поперечных балок. Расстояние между трубой и деревянными элементами короба должно быть не менее 15-25 см.

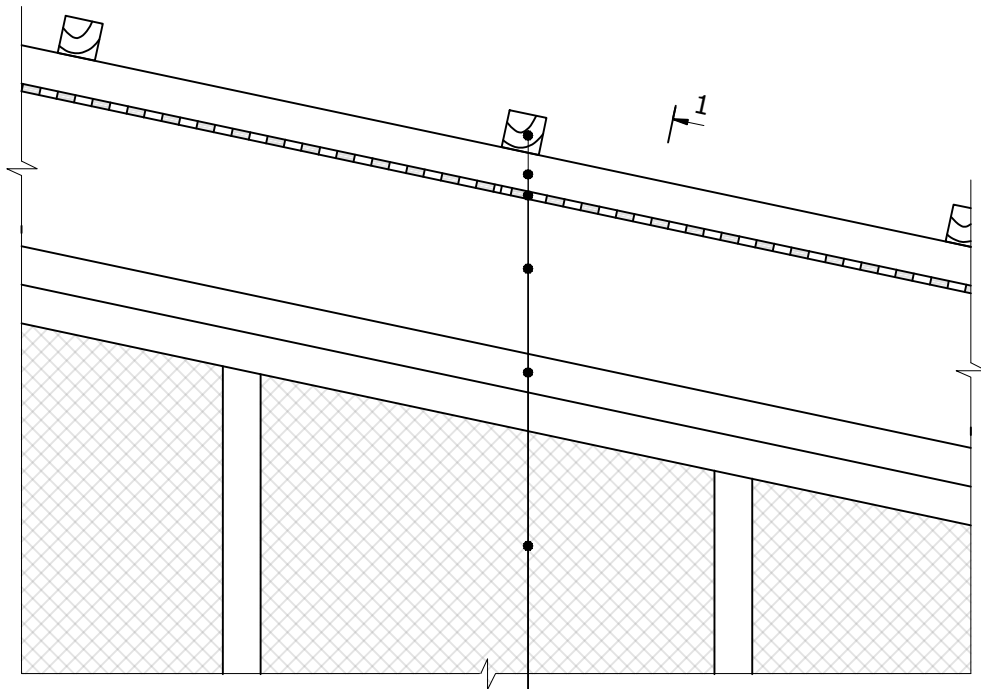
Температура наружной поверхности печной трубы должна составлять не более 220°C. При более высокой температуре поверхности рекомендуется применять материалы с повышенной температурой эксплуатации.

Инв.№ подл.	Подп. и дата	Взам. инв. №



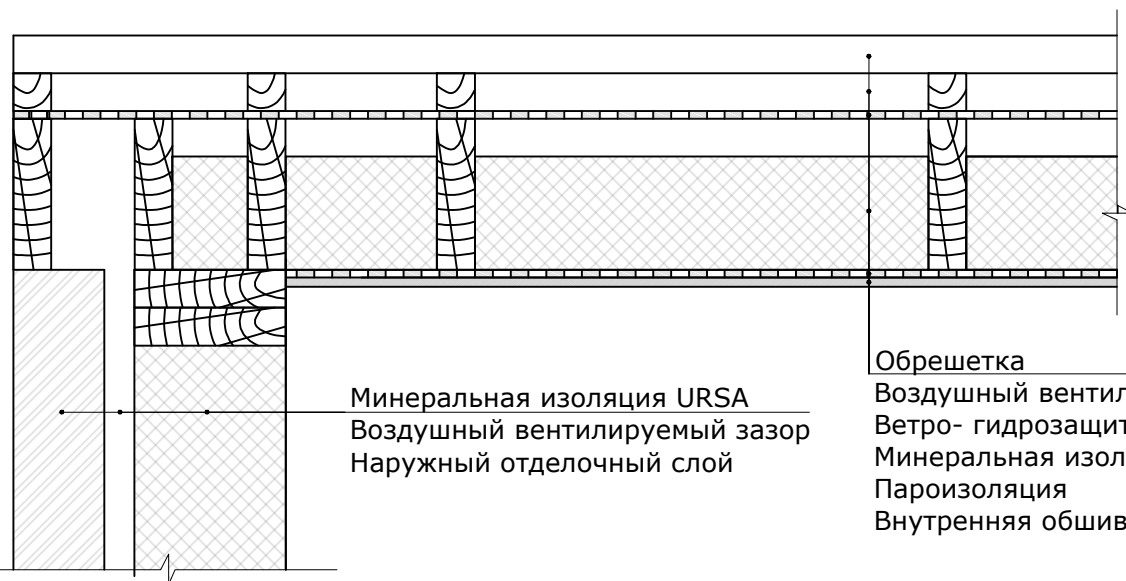
## 2.2 Утепление тимпана фронтона

Узел утепления фронтона дома с деревянным каркасом



Обрешетка  
 Контробрешетка  
 Ветро- гидрозащитная мембрана URSA  
 Стропильная нога  
 Верхняя обвязка каркаса  
 Минеральная изоляция URSA

1-1

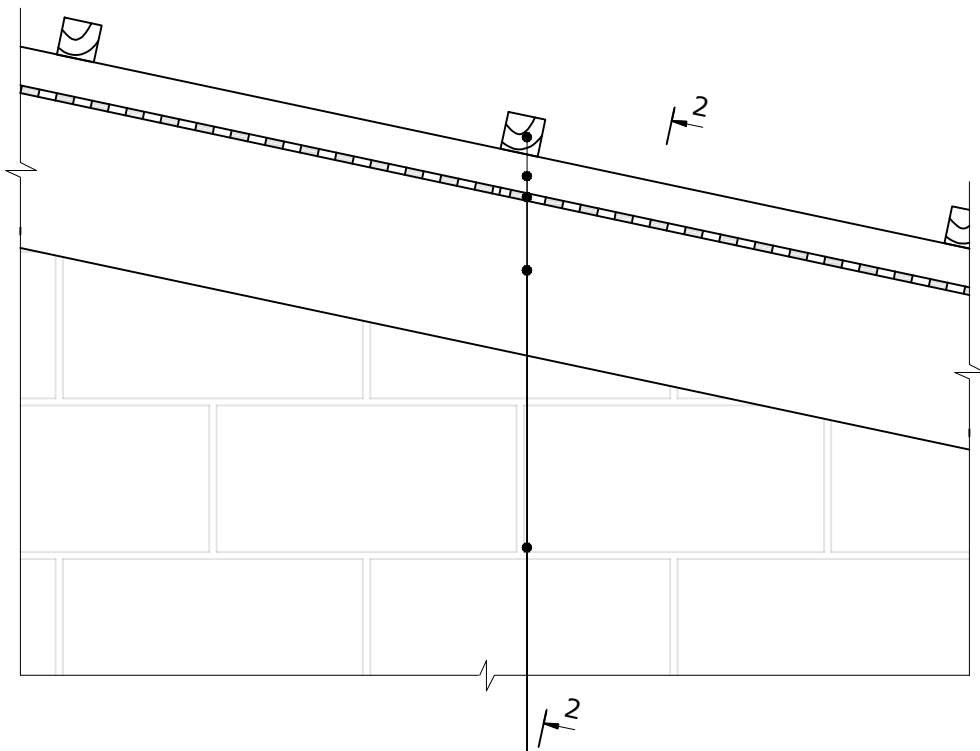


Минеральная изоляция URSA  
 Воздушный вентилируемый зазор  
 Наружный отделочный слой

Обрешетка  
 Воздушный вентилируемый зазор  
 Ветро- гидрозащитная мембрана  
 Минеральная изоляция URSA  
 Пароизоляция  
 Внутренняя обшивка

Инв.№ подл.	Подп. и дата	Взам.инв.№

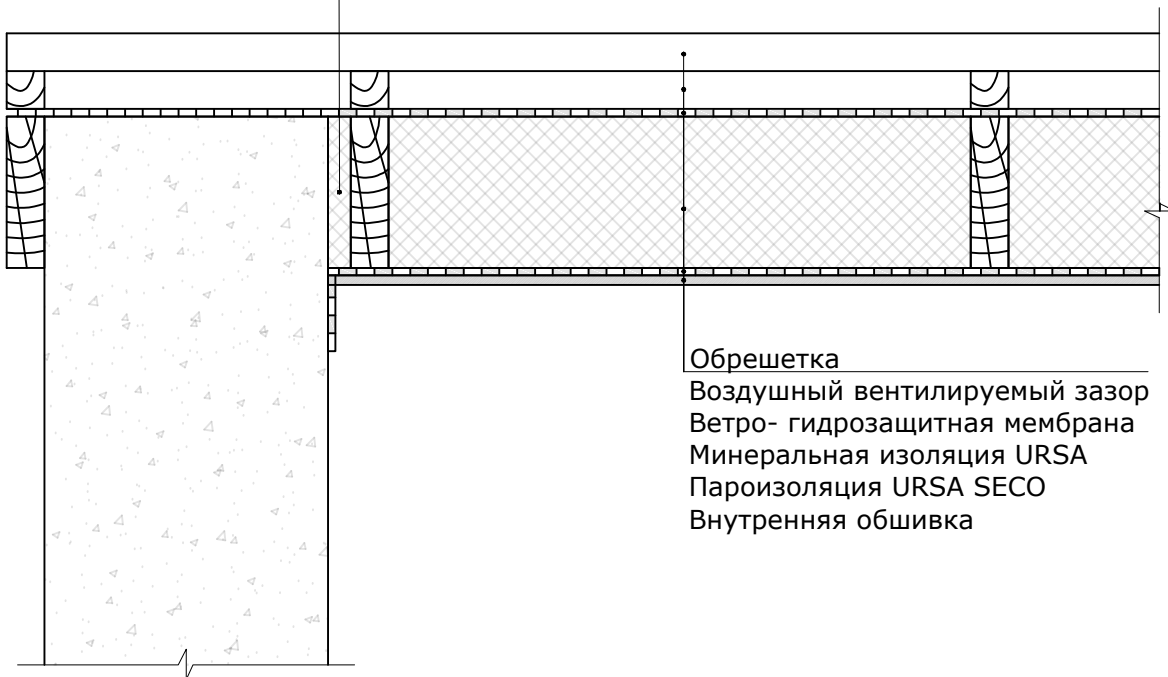
Узел утепления фронтона из газобетонных блоков



- Обрешетка
- Контробрешетка
- Ветро- гидрозащитная мембрана URSA SECO
- Стропильная нога
- Тимпан фронтона из газобетонных блоков

Заполнить пространство минеральной изоляцией URSA

2-2



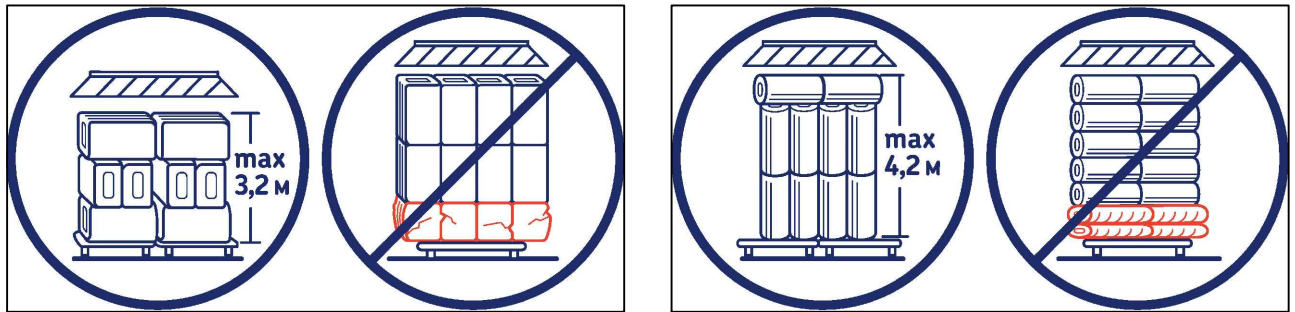
- Обрешетка
- Воздушный вентилируемый зазор
- Ветро- гидрозащитная мембрана
- Минеральная изоляция URSA
- Пароизоляция URSA SECO
- Внутренняя обшивка

Инв.№ подл.	Подп. и дата	Взам.инв.№

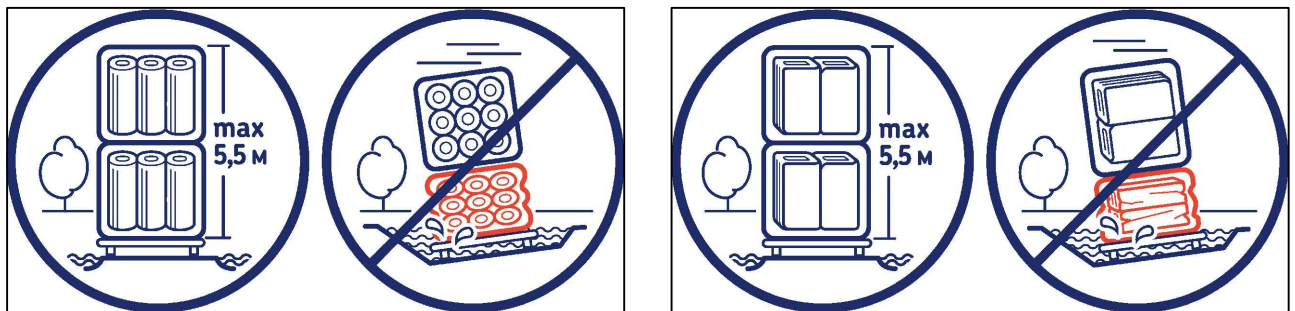
### 3. Хранение материалов на строительной площадке

У потребителя изделия должны храниться в упакованном виде, в крытых складах, отдельно по видам, маркам и размерам. Рекомендуемая температура хранения от -35 °С до +40 °С. Изделия, упакованные в заводские транспортные пакеты, могут храниться у потребителя на открытых площадках не более одного месяца. Покрытие и вертикальная планировка открытых площадок должна обеспечивать отсутствие образования луж.

При хранении без транспортных пакетов, плиты должны иметь горизонтальное положение. Рулоны матов укладываются вертикально до 3-ярусов. Верхний ряд рулонов допускается укладывать горизонтально. Высота штабеля плит при хранении без транспортных пакетов не должна превышать 3,2 м, рулонов – 4,2 м



Продукцию в транспортных пакетах допускается хранить в 2 яруса с ограничением по высоте не более 5,5 м.



Запрещается - беспорядочное складирование плит или рулонов на неподготовленной для хранения площадке. Воздействие на теплоизоляцию нестандартных деформирующих нагрузок, прямой контакт с водой могут привести к нарушению целостности упаковки, потере материалом правильной формы и размеров, отслоению кашировочного слоя.

Утеплитель, находящийся в упаковке в поджатом состоянии, после извлечения из нее должен быть выдержан в течении 10 минут для восстановления нормативной толщины.

При транспортировании рулонов и плит, без транспортных пакетов, погрузка их в транспортное средство возможна:

для плит – горизонтальными рядами

для рулонов – как горизонтальными, так и вертикальными рядами, не создающими угрозу целостности упаковки.

Взам. инв. №	
Подп. и дата	
Инв. № подл.	

Теплоизоляция, с нарушенной целостностью упаковки и другими повреждениями, вызванными несоблюдением правил хранения, может быть использована для монтажа при условии прохождения ею процедуры выбраковки.

Перечень параметров, контролируемых при проведении выбраковки, приведен в таблице 1:

**Таблица 1. Контролируемые параметры для выбраковки теплоизоляции**

Контролируемый параметр	Способ контроля и инструмент	Значение
Толщина теплоизоляции мм	Измерение толщиномером для каждого рулона или плиты	Большее значение из: -5% (-5 мм)/+15%(+15 мм)
Расслоение материала в плоскости плиты или рулона	Визуально для каждого рулона или плиты	Не более чем 2% от площади рулона или плиты
		Рекомендуется обрезать материал по границе расслоения
Нарушение целостности материала (отсутствие части материала, обрывы, надрезы)	Визуально для каждого рулона или плиты	Поврежденный материал обрезается по границе повреждения до получения фрагмента полноугольной формы

Инв.№ подл.	Подп. и дата	Взам.инв.№					ТЕХНОЛОГИЧЕСКАЯ КАРТА "ТЕПЛОИЗОЛЯЦИЯ СКАТНОЙ КРЫШИ ПО ДЕРЕВЯННЫМ СТРОПИЛАМ МИНЕРАЛЬНОЙ ИЗОЛЯЦИЕЙ URSA"	Лист
								12

#### 4. Требования к качеству и приемке работ

4.1 При производстве работ производится входной контроль теплоизоляционного материала, а также пооперационный и приемочный контроль работ по его установке.

4.2 Входной контроль производится строительным мастером, или другим сотрудником строительной организации, ответственным за производство работ. Использовать для монтажа материал, не прошедший входной контроль, запрещается.

Список параметров для проведения входного контроля теплоизоляции приведен в таблице 2:

**Таблица 2. Контролируемые параметры входного и приемочного контроля**

№	Контролируемый параметр	Способ контроля и инструмент	Значение
п/п			
1	Толщина материала	Измерение толщиномером для каждого рулона или плиты	Большее значение из: -5% (-5 мм)/+15%(+15 мм)
2	Локальное уменьшение толщины в результате смятия материала	Измерение линейкой	Не более 5 мм
3	Сплошность теплоизоляционного слоя	Визуально	Не допускаются повреждения плит или рулонов, вызывающие появление теплоизоляционного контура с толщиной слоя теплоизоляции, меньшей, чем проектное значение на 10%
4	Ширина раскрытия швов на стыках рулонов или плит	Визуально для всех стыков на захватке	Не допускается
5	Перевязка швов рулонов или плит	Визуально	Для фрагментов внутреннего слоя – не менее чем на 1/3 ширины материала по отношению к нижнему слою

4.3 Пооперационный контроль качества монтажа теплоизоляции производится мастером или другим лицом, ответственным за производство работ

4.4 Приемочный контроль работ по установке теплоизоляции проводится по окончании монтажа теплоизоляции на захватке, непосредственно перед установкой облицовки. Приемка работ по установке теплоизоляции производится комиссией и оформляется актом приемки скрытых работ с обязательной оценкой качества.

Взам. инв. №	
Подп. и дата	
Инв. № подл.	

## 5. Техника безопасности и охрана труда

5.1 К работам допускаются рабочие не моложе 18 лет, прошедшие соответствующую подготовку, имеющие профессиональные навыки для выполнения работ.

Перед допуском к самостоятельной работе рабочие должны пройти:

- обязательные предварительные (при поступлении на работу) и периодические (в течение трудовой деятельности) медицинские осмотры (обследования) для признания годными к выполнению работ;
- обучение безопасным методам и приемам выполнения работ, инструктаж по охране труда, стажировку на рабочем месте и проверку знаний требований охраны труда.

Рабочие обязаны соблюдать требования безопасности труда для обеспечения защиты от воздействия опасных и вредных производственных факторов, связанных с характером работы:

- расположение рабочего места на значительной высоте;
- острые кромки, углы, торчащие штыри;
- движущиеся машины, механизмы и их части;
- повышенное напряжение в электрической цепи, замыкание которой может произойти через тело человека;
- самопроизвольное обрушение элементов конструкций и падение вышерасположенных материалов и конструкций.

Для защиты от вредных воздействий персонал должен быть обеспечен спецодеждой и индивидуальными средствами защиты:

- органов дыхания - респираторами ШБ-1 «Лепесток» или другими противопылевыми респираторами
- кожных покровов рук - перчатками
- глаз - защитными очками

При нахождении на территории стройплощадки рабочие должны носить защитные каски. При работах на высоте с люлек или подмостей следует применять предохранительный пояс.

Допуск посторонних лиц, а также работников в нетрезвом состоянии на указанные места запрещается.

В процессе повседневной деятельности рабочие должны:

- применять в процессе работы средства малой механизации, машины и механизмы по назначению, в соответствии с инструкциями заводов-изготовителей;
- поддерживать порядок на рабочих местах, очищать их от мусора, снега, наледи, не допускать нарушений правил складирования материалов и конструкций;
- быть внимательными во время работы и не допускать нарушений требований безопасности труда.

Рабочие обязаны немедленно извещать своего непосредственного или вышестоящего руководителя работ о любой ситуации, угрожающей жизни и здоровью людей, о каждом несчастном случае, происшедшем на производстве, или об ухудшении состояния своего здоровья, в том числе о появлении острого профессионального заболевания.

### 5.2 Требования безопасности перед началом работы

Перед началом работы рабочие обязаны:

- надеть спецодежду и каску установленного образца;
- предъявить руководителю работ удостоверение о проверке знаний безопасных методов работ и получить задание с учетом обеспечения безопасности труда исходя из специфики выполняемой работы.

Взам. инв. №	
Подп. и дата	
Инв. № подл.	

После получения задания у бригадира или руководителя работ рабочие обязаны:

- подготовить средства индивидуальной защиты и проверить их исправность;
- проверить рабочее место и подходы к нему на соответствие требованиям безопасности;
- подобрать технологическую оснастку, инструмент, необходимые при выполнении работы, и проверить их соответствие требованиям безопасности;

Рабочие не должны приступать к выполнению работ при следующих нарушениях требований безопасности:

- отсутствии ограждения рабочего места при выполнении работ на расстоянии менее 2 м от границы перепада по высоте 1,3 м и более;
- неисправности технологической оснастки и инструмента, указанных в инструкциях заводов-изготовителей, при которых не допускается их применение;
- наличии помех на рабочем месте (оголенных токоведущих проводов, зоны работы грузоподъемного крана и др.);
- загроможденности или недостаточной освещенности рабочих мест и подходов к ним.

Обнаруженные нарушения требований безопасности труда должны быть устранены собственными силами, а при невозможности сделать это рабочие обязаны незамедлительно сообщить о них бригадиру или руководителю работ.

### 5.3 Требования безопасности во время работы

Складирование утеплителя необходимо выполнять в специально отведенных для этого местах.

При работе с подмостей или люлек рабочие должны пользоваться предохранительным поясом. При этом инструмент и мелкие детали рабочие должны переносить в сумке. Во избежание падения инструментов не допускается оставлять их у края лесов или подмостей

Для прохода на рабочее место при работе на высоте необходимо использовать оборудованные системы доступа (лестницы, трапы, мостики).

Рабочие, работающие с ручными электрическими машинами, должны иметь I группу допуска по электробезопасности.

### 5.4 Требования безопасности в аварийных ситуациях

При обнаружении неисправности лесов, подмостей и других средств, обеспечивающих работу на высоте, следует приостановить работы, покинуть опасное место и сообщить о нарушении требований безопасности руководителю работ.

Работы по установке теплоизоляции, производимые с лесов, подмостей или люльки при изменении погодных условий (снегопад, туман или гроза), ухудшающих видимость, а также усилении ветра до скорости 15 м/с и более следует прекратить и перейти в безопасное место.

Минеральное волокно, попавшее на незащищенную поверхность кожи, необходимо удалять осторожно, избегая их втирания. При попадании пыли и волокон в глаза необходимо обратиться к медицинскому работнику.

### 5.5 Требования безопасности по окончании работ

По окончании работ рабочие обязаны:

- отключить от электросети инструмент, применяемый в работе;
- привести в порядок спецодежду, очистить рабочее место от мусора и отходов стройматериалов;
- инструменты убрать в отведенное для этого место;
- сообщить бригадиру или руководителю работ о всех неполадках, возникших во время работы.

Взам. инв. №	
Подп. и дата	
Инв. № подл.	