

РАЗДЕЛ 2.1

МНОГОСЛОЙНЫЕ СТЕНЫ С ЗАЩИТНО-ДЕКОРАТИВНЫМ СЛОЕМ ИЗ КИРПИЧА  
МИНЕРАЛЬНАЯ ИЗОЛЯЦИЯ URSA

РАЗДЕЛ 2.1  
МНОГОСЛОЙНЫЕ СТЕНЫ С ЗАЩИТНО-ДЕКОРАТИВНЫМ СЛОЕМ ИЗ КИРПИЧА  
МИНЕРАЛЬНАЯ ИЗОЛЯЦИЯ URSA

РАБОЧИЕ ЧЕРТЕЖИ

Схема №1. Расположение плит утеплителя, защитно-декоративной кладки, несущей балки-пояса

Минеральная изоляция URSA:  
34 PN, 34 PFB, 33 PN

Защитно-декоративная кладка

Защитно-декоративная  
кладка

Несущая балка-пояс

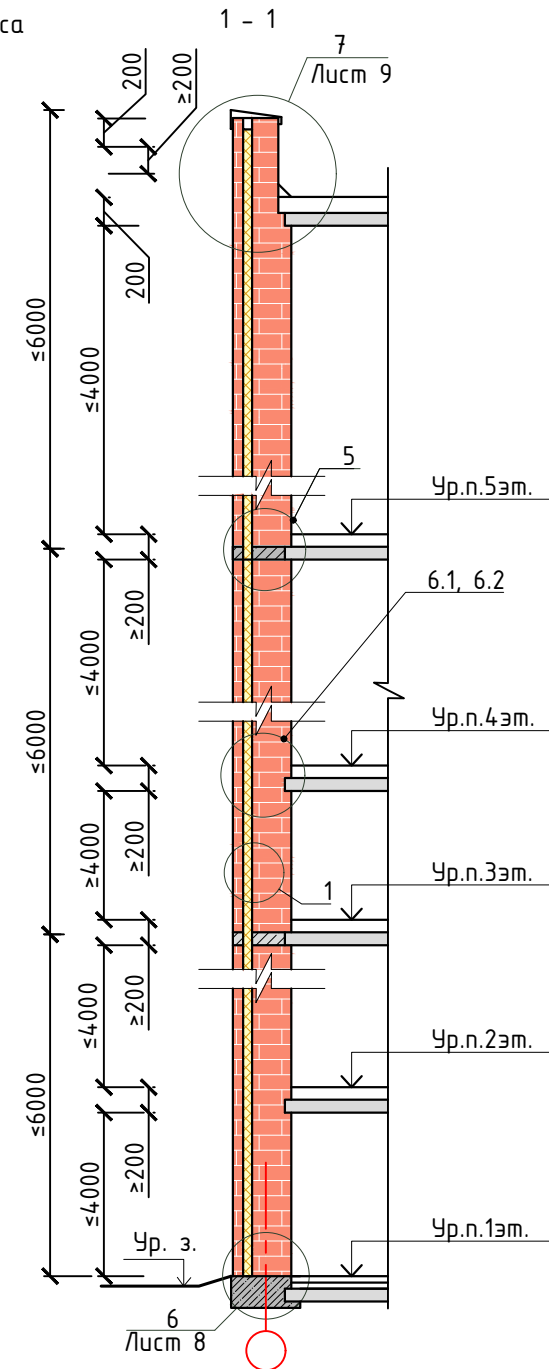
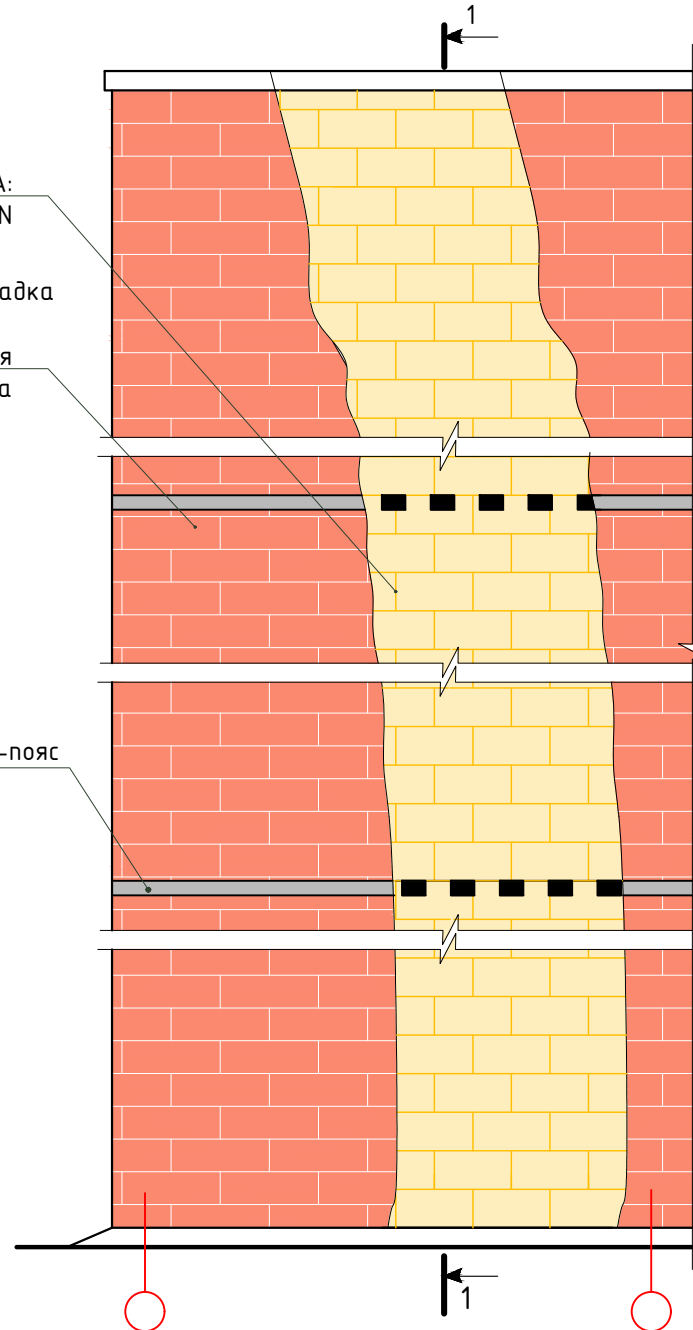
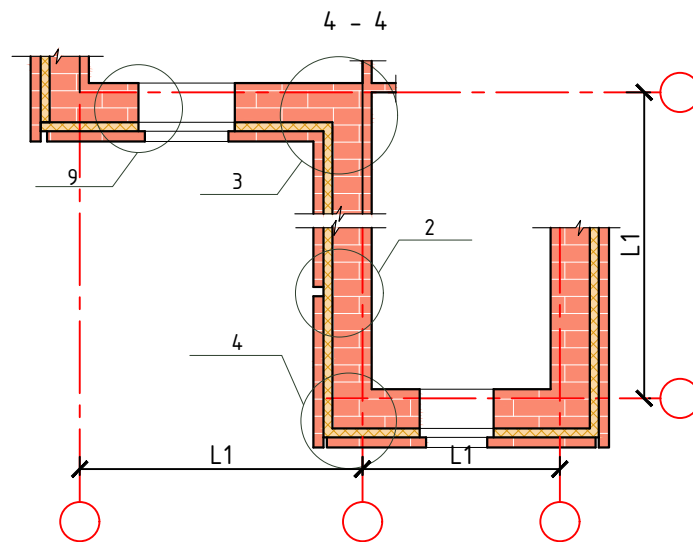
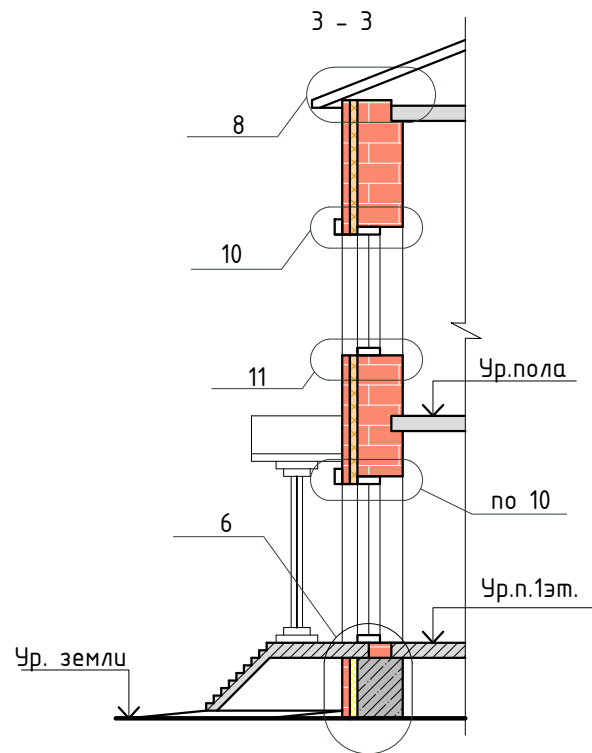
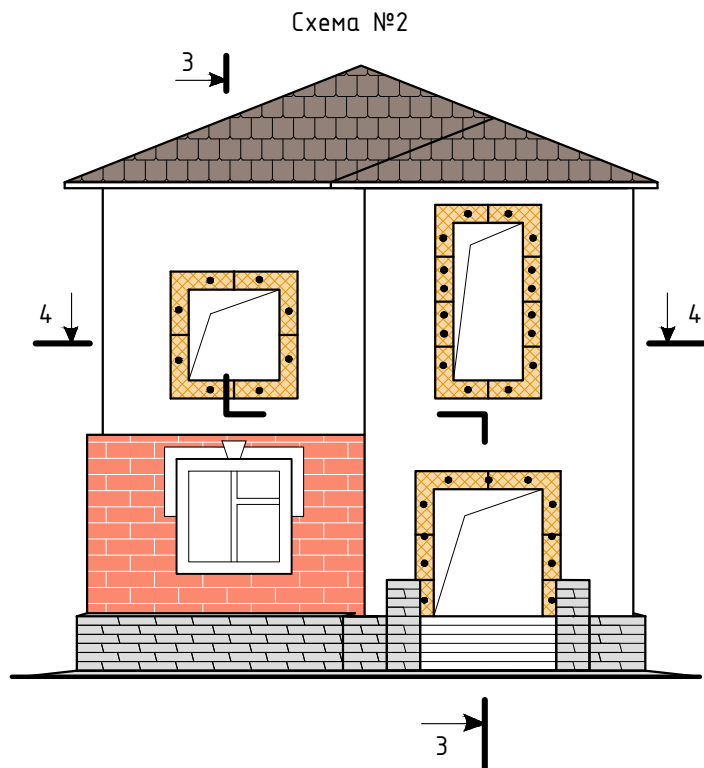


Схема №1. Расположение плит  
утеплителя, защитно-декоративной  
кладки, несущей балки-пояса

ООО "УРСА Евразия"  
ТР-001-17-2.1

Лист

2



\* - размеры по проекту

Схема №2. Сечение 3-3.  
Сечение 4-4

ООО "УРСА Евразия"  
ТР-001-17-2.1

Лист

3

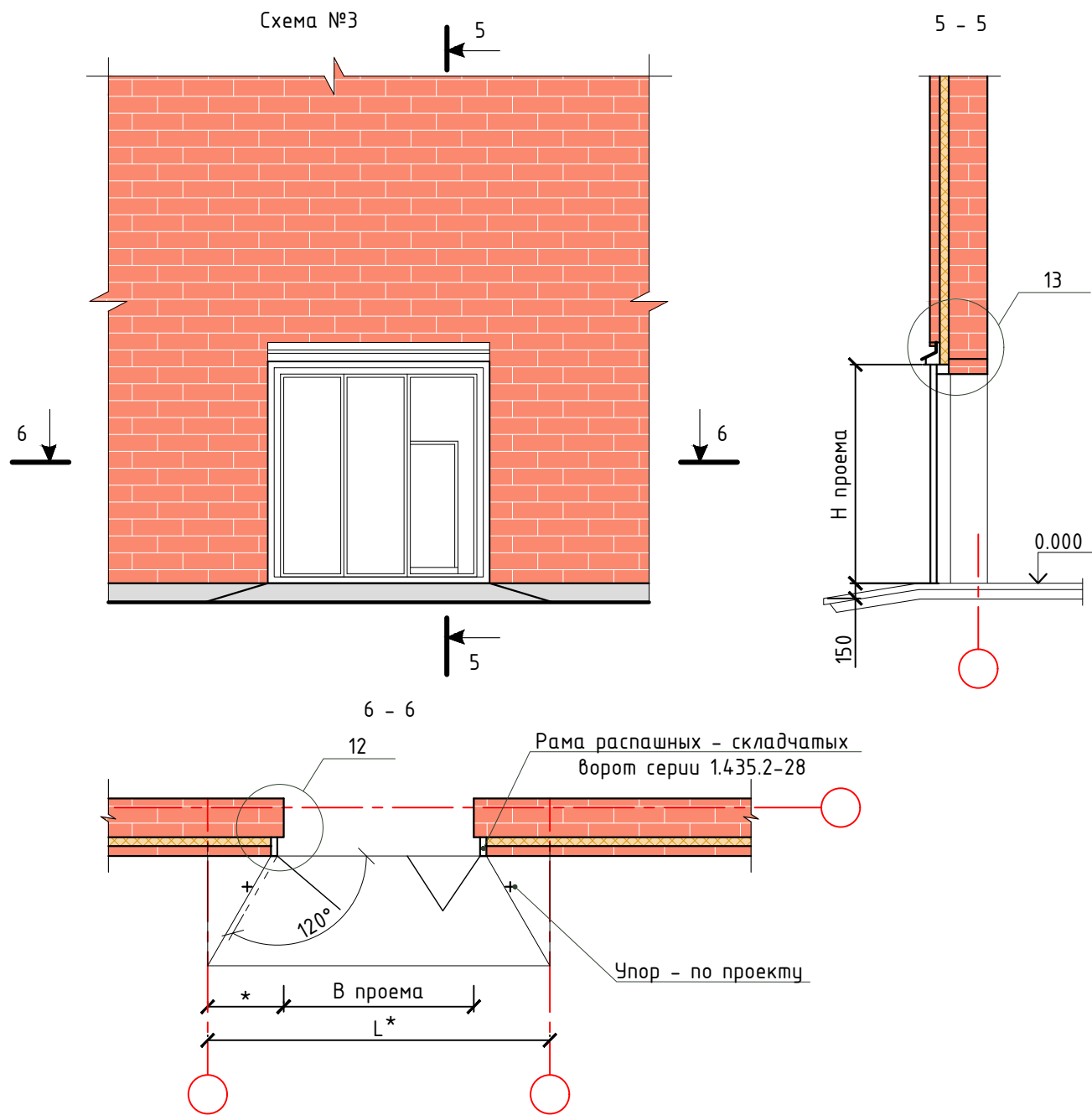


Схема №3. Сечение 5-5. Сечение 6-6

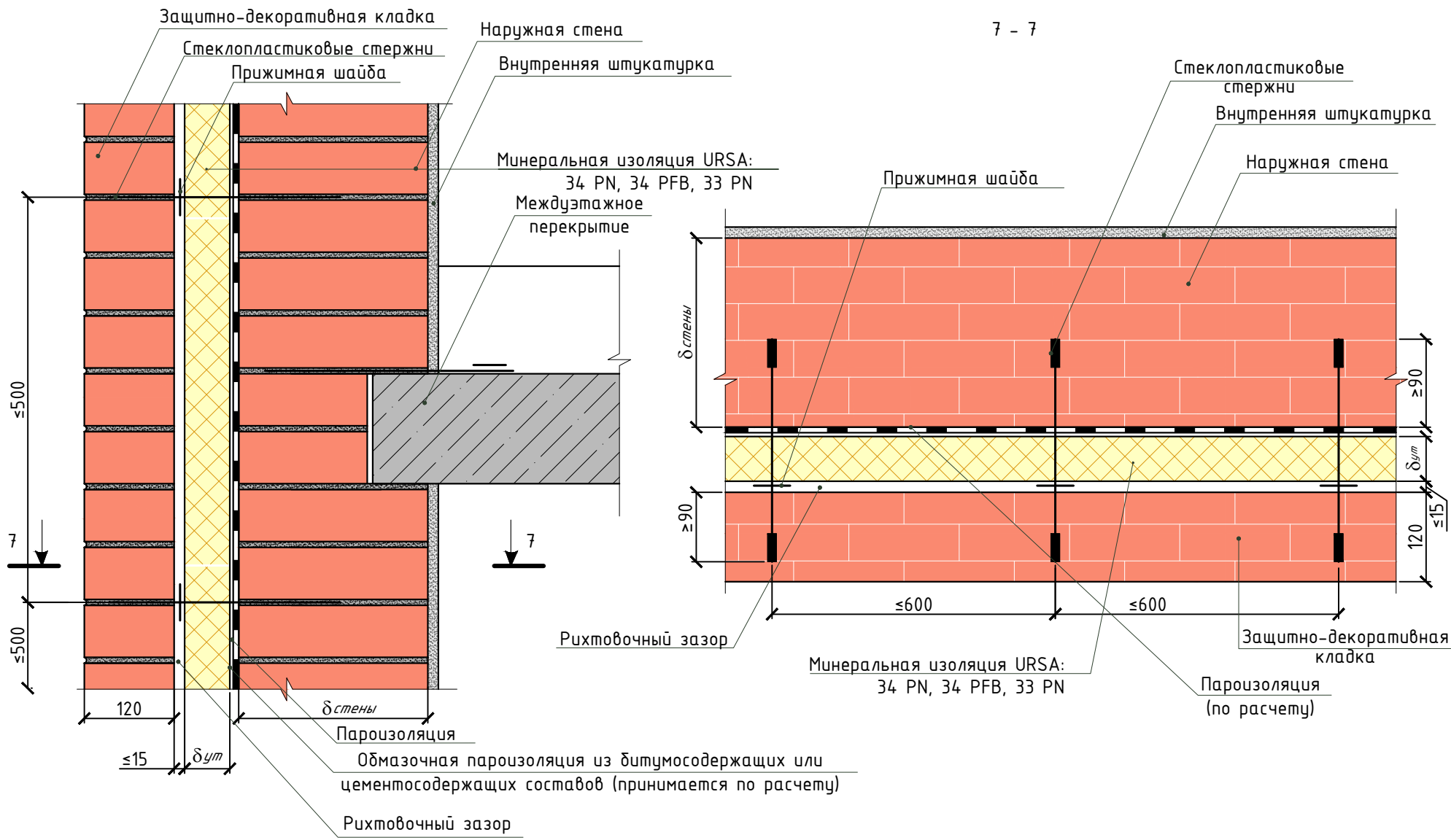
ООО "УРСА Евразия"  
 ТР-001-17-2.1

Лист

4

1

Вертикальный разрез стены  
Соединение слоев стеклопластиковыми связями



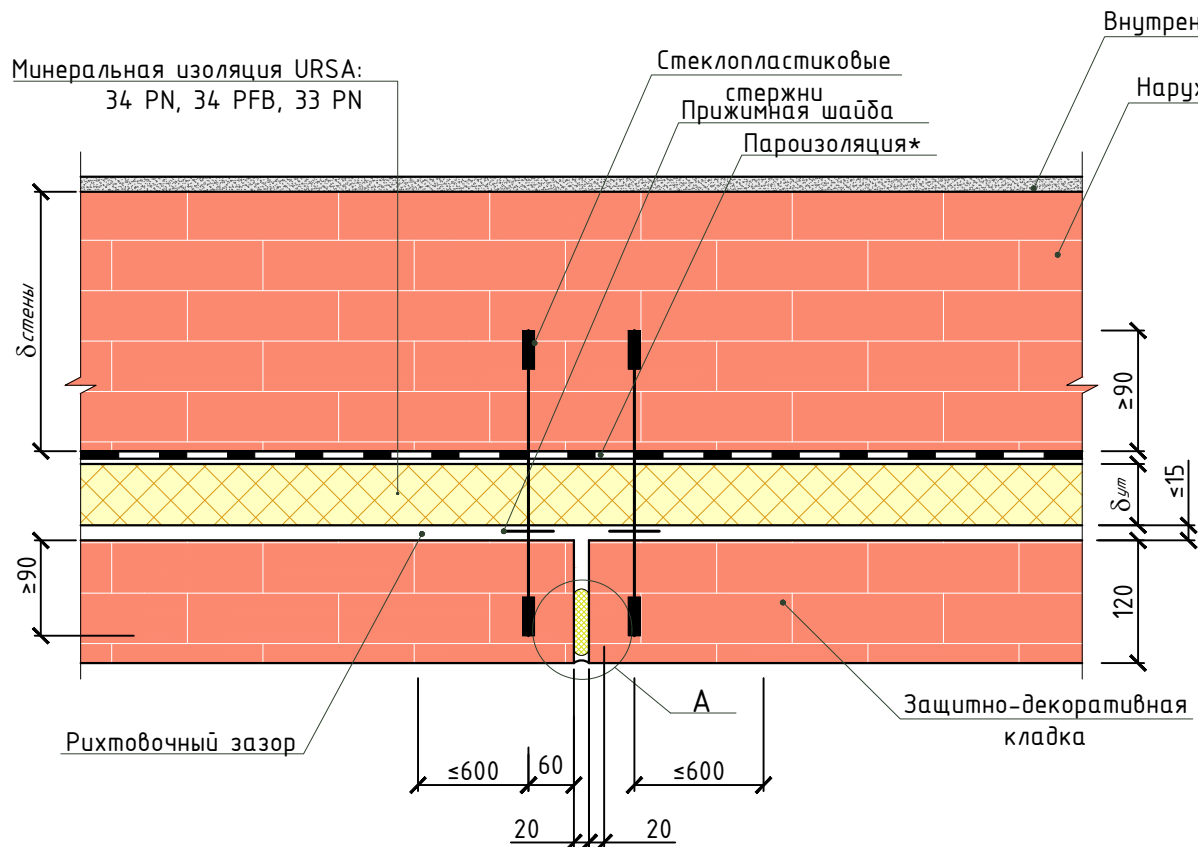
Узел 1. Сечение 7-7

ООО "УРСА Евразия"  
ТР-001-17-2.1

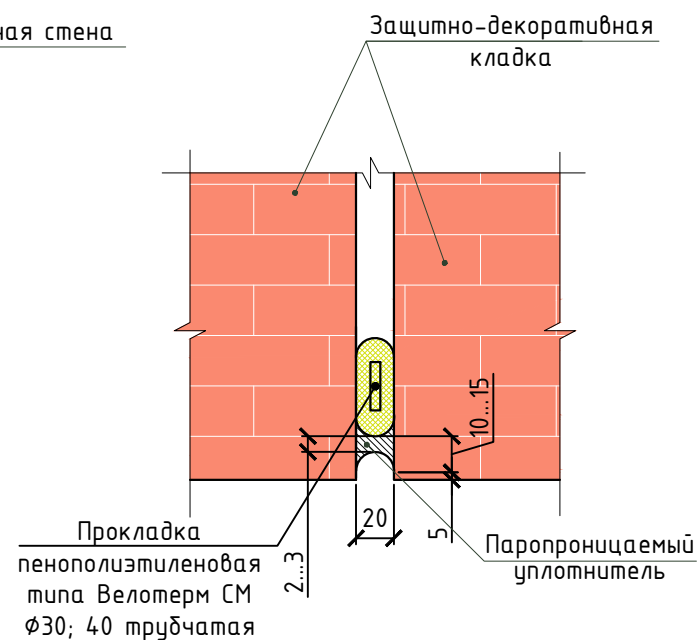
Лист  
5

2

Деформационный шов стены



A



\* Здесь и далее обмазочная пароизоляция из цементосодержащих или битумосодержащих материалов устанавливается по расчету

Узлы 2, А

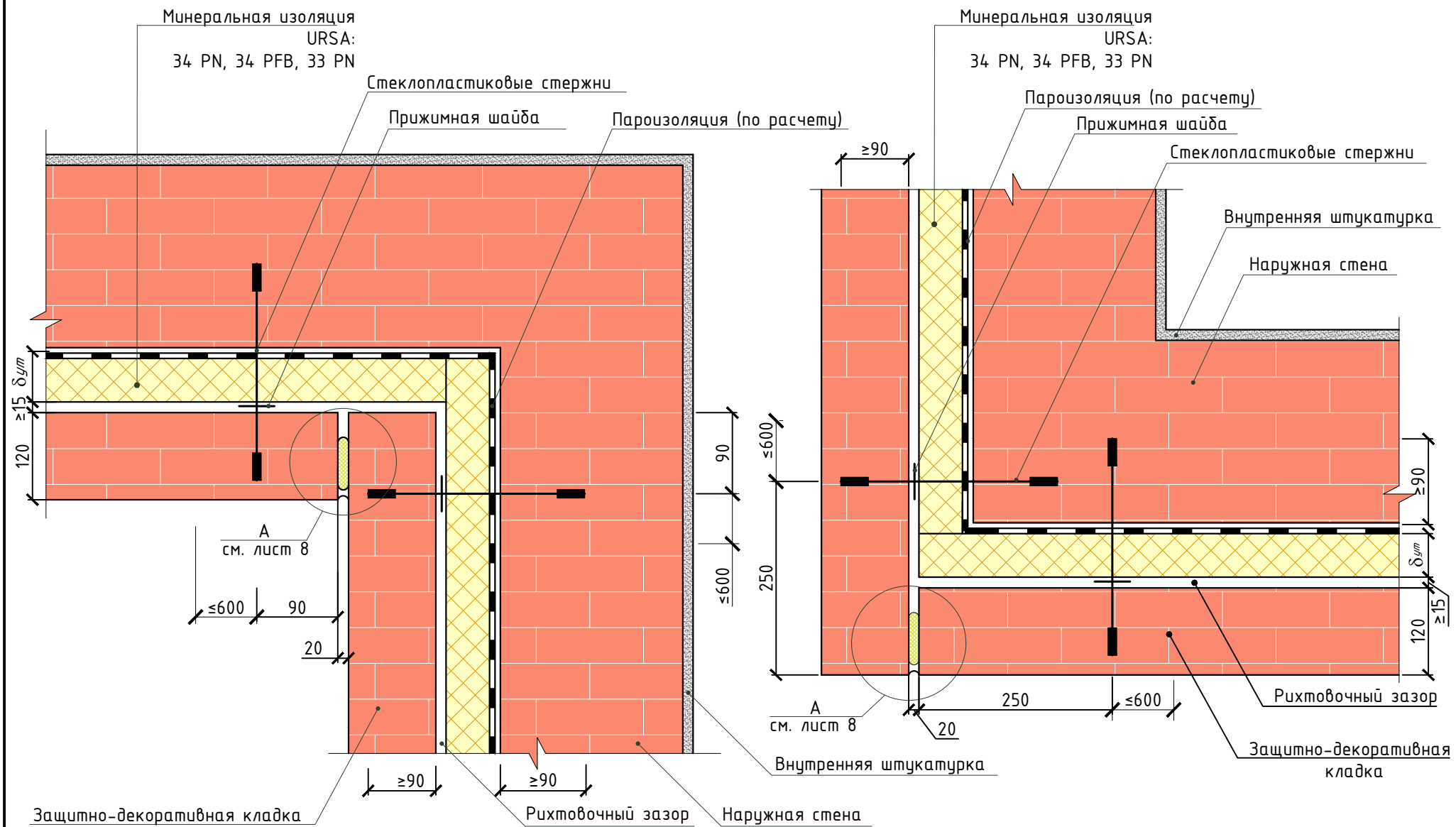
ООО "УРСА Евразия"  
ТР-001-17-2.1

Лист

6

3 Внутренний угол

4 Наружный угол

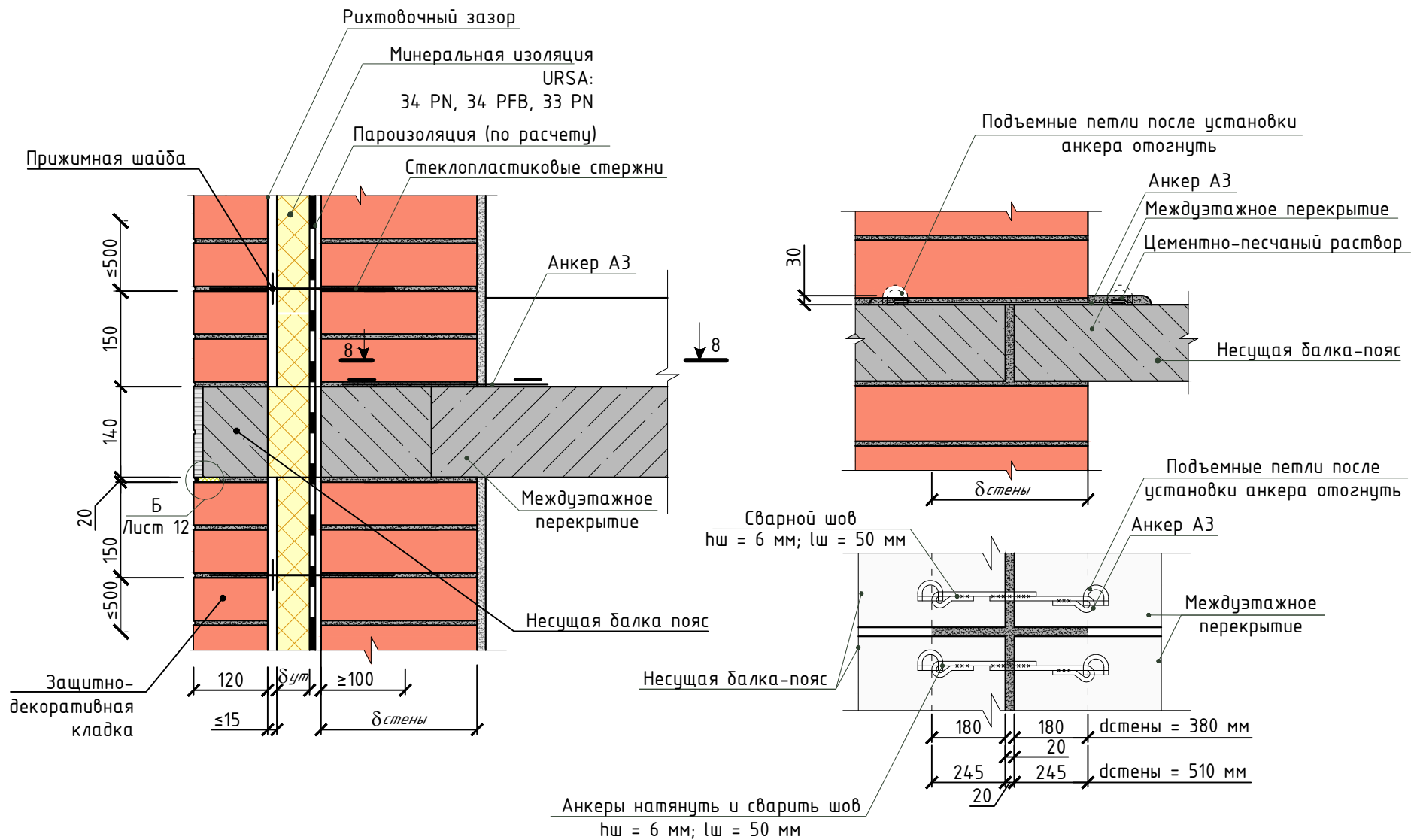




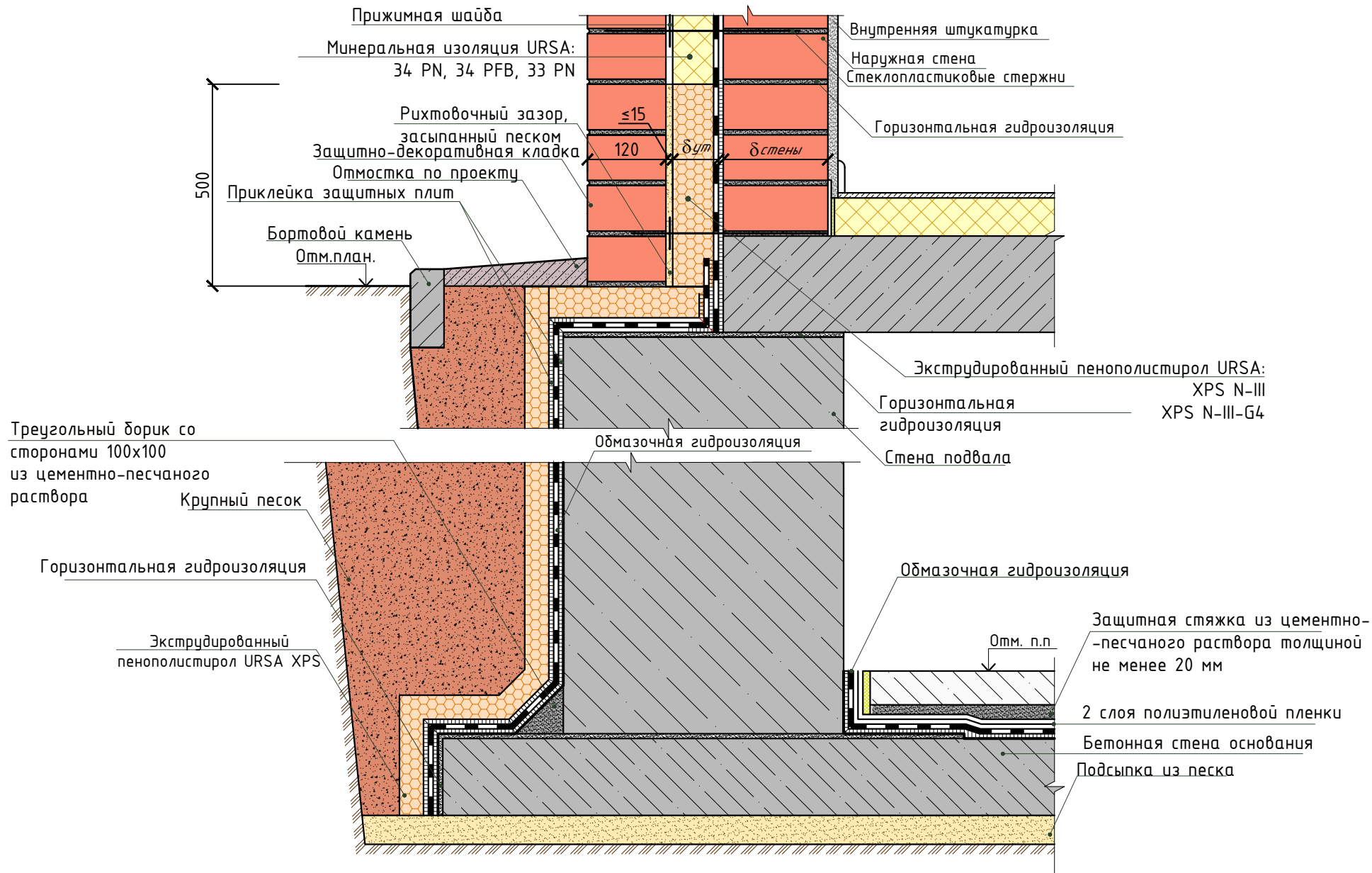
5

Вертикальный разрез стены  
Соединение слоев стеклопластиковыми связями

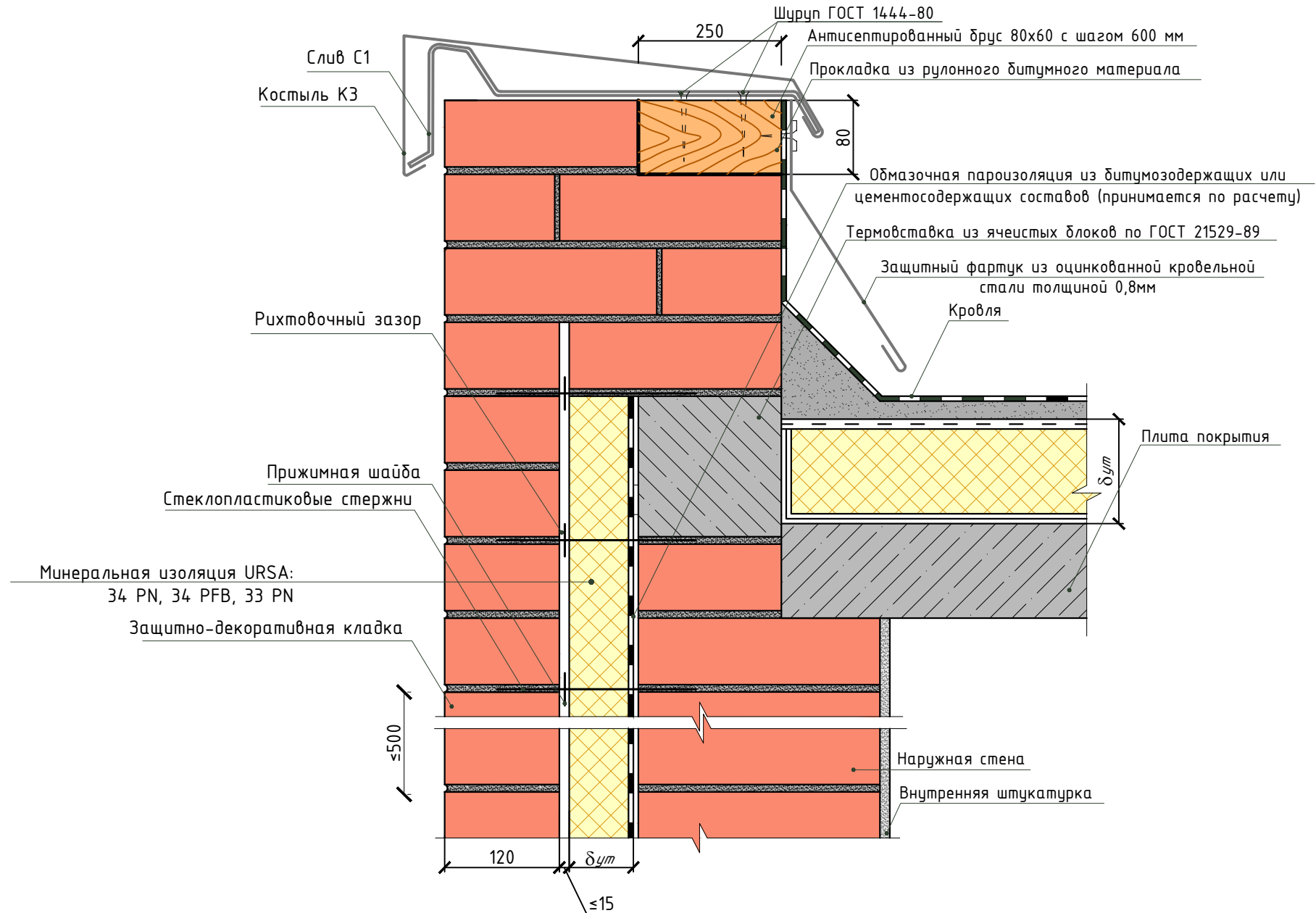
8 - 8

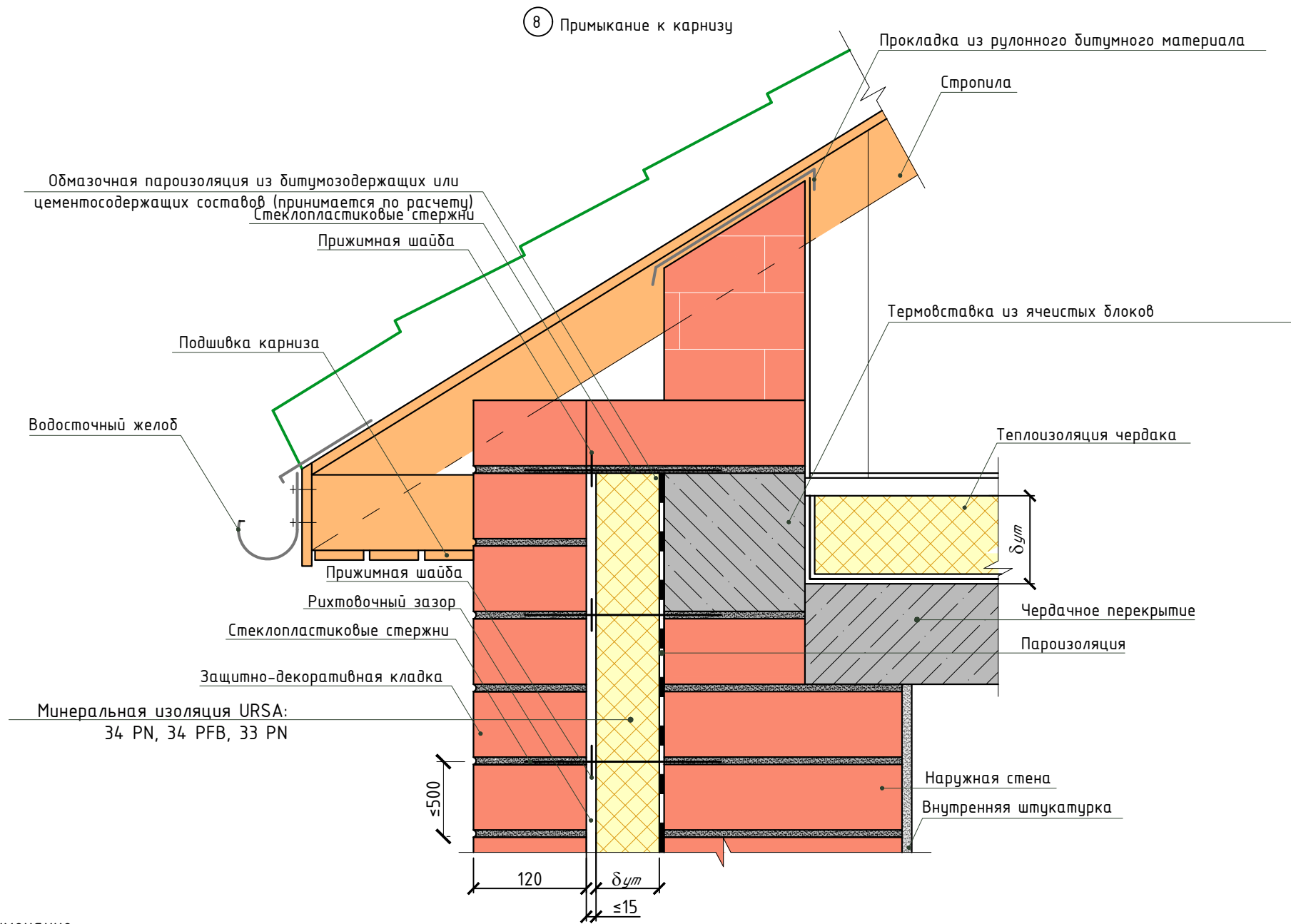


6 Примыкание к цоколю



7 Примыкание к парапету





Примечание:

1. Крышу выполняют в соответствии с требованиями СП 17.13330 в зависимости от принятого материала кровли

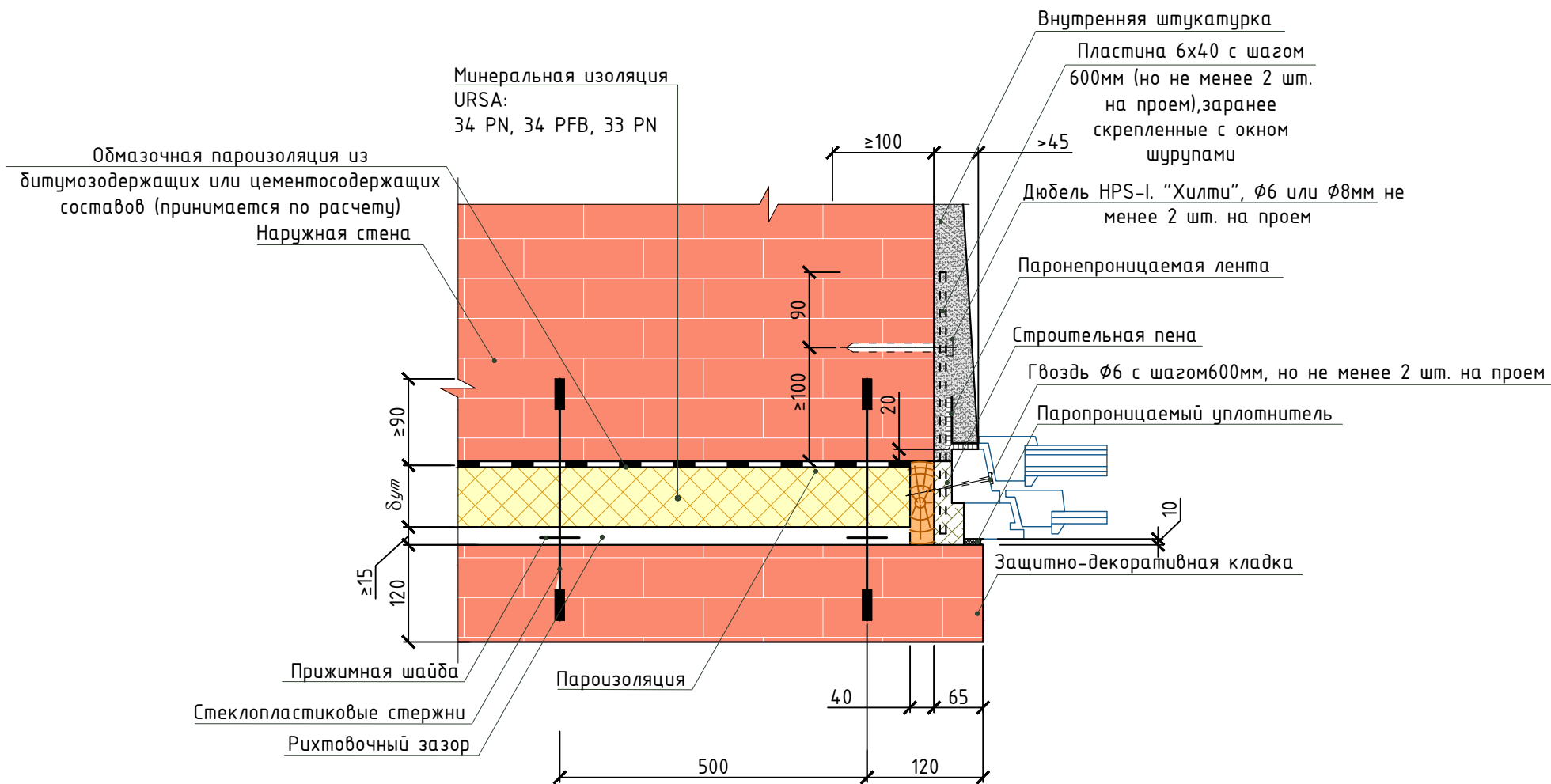
Узел 8

ООО "УРСА Евразия"  
ТР-001-17-2.1

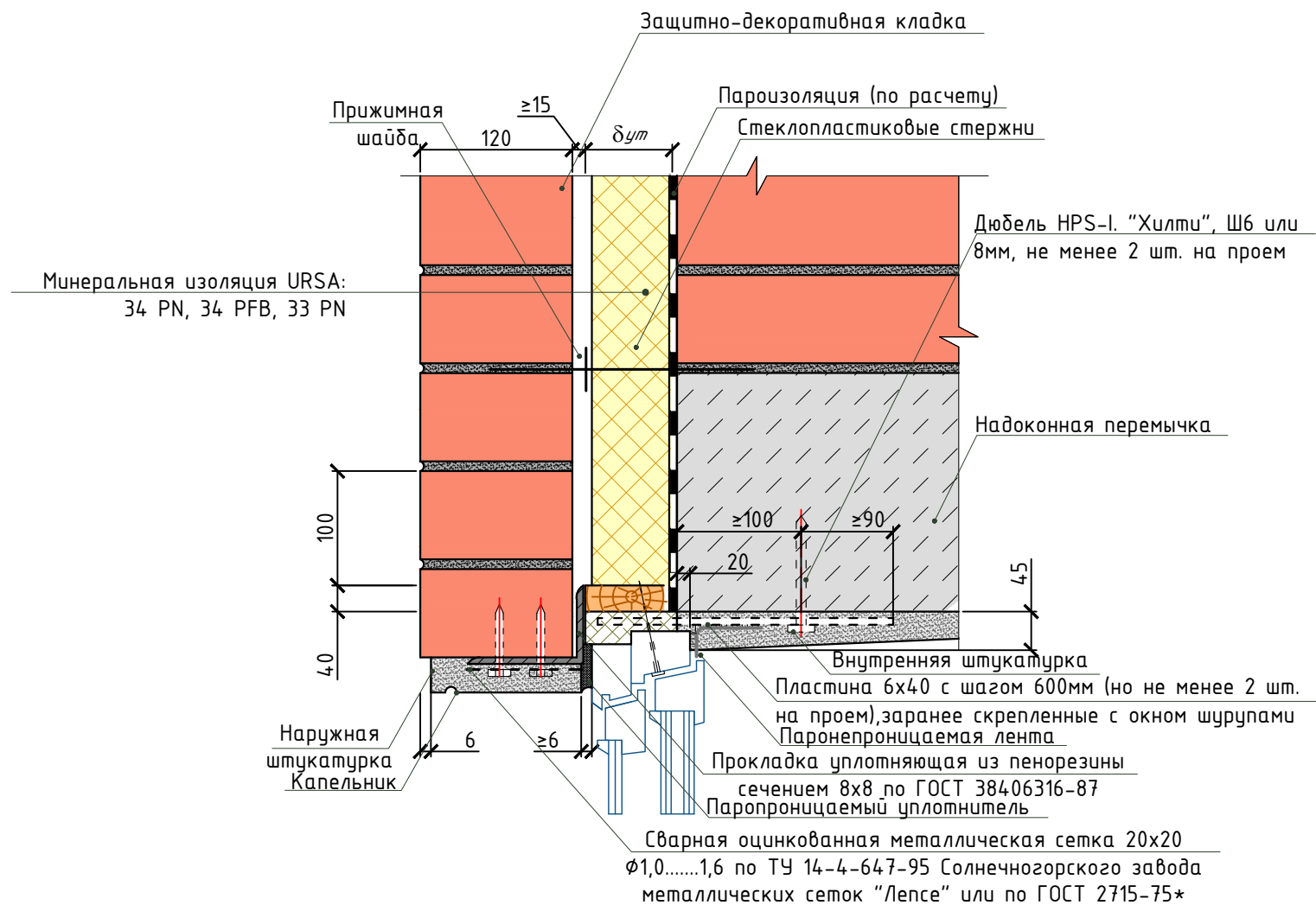
Лист

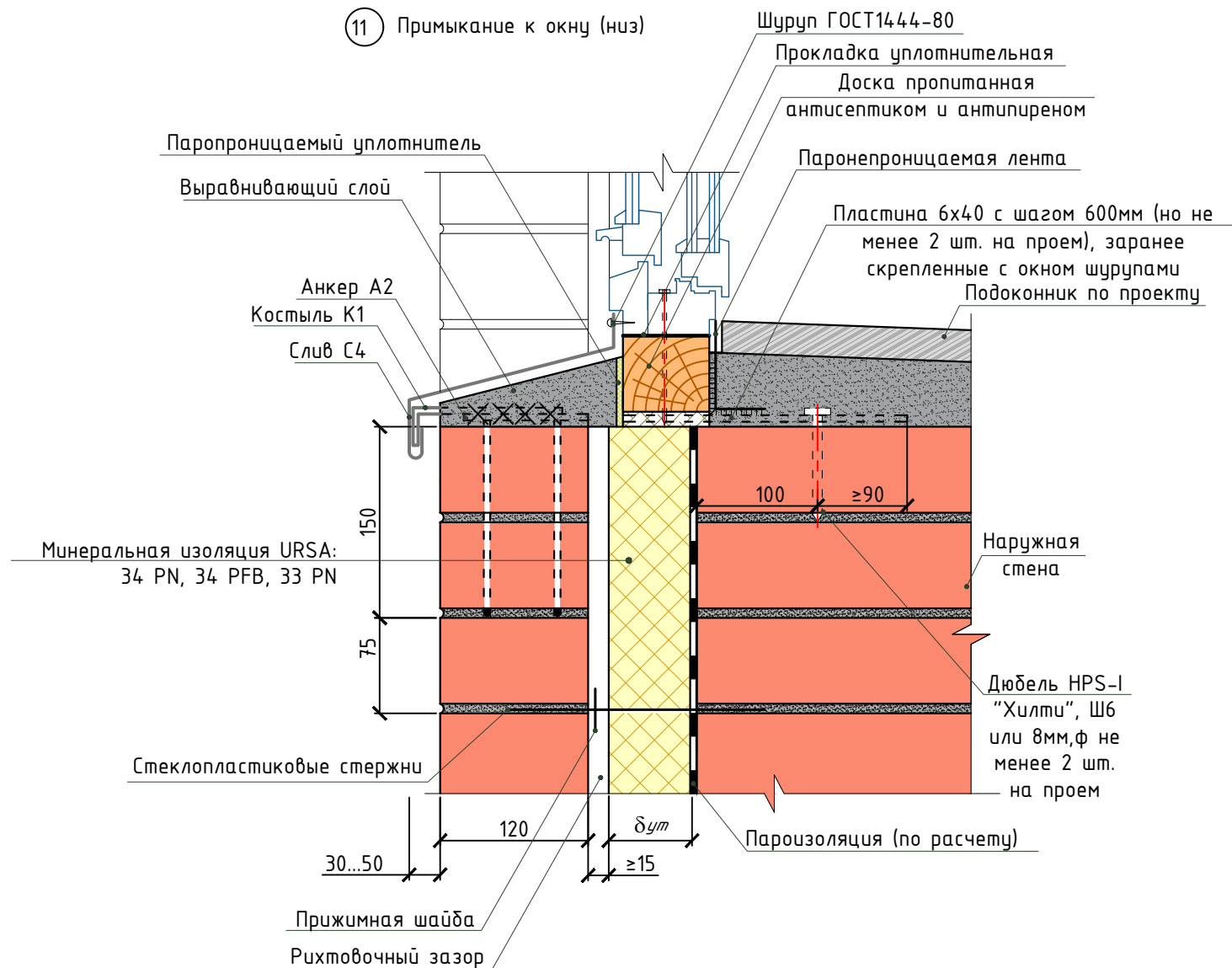
11

9 Примыкание к окну

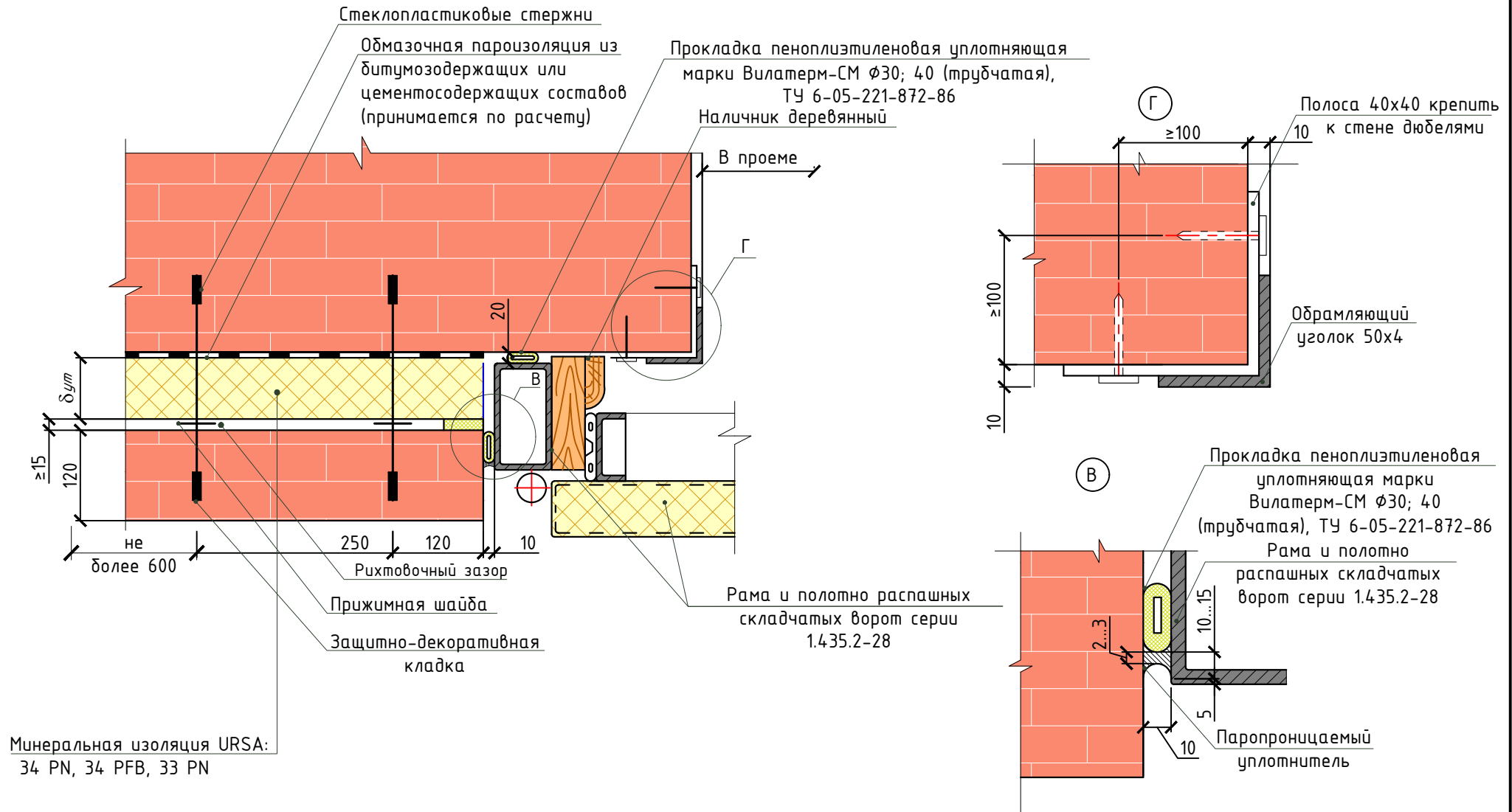


10 Примыкание к окну (верх)



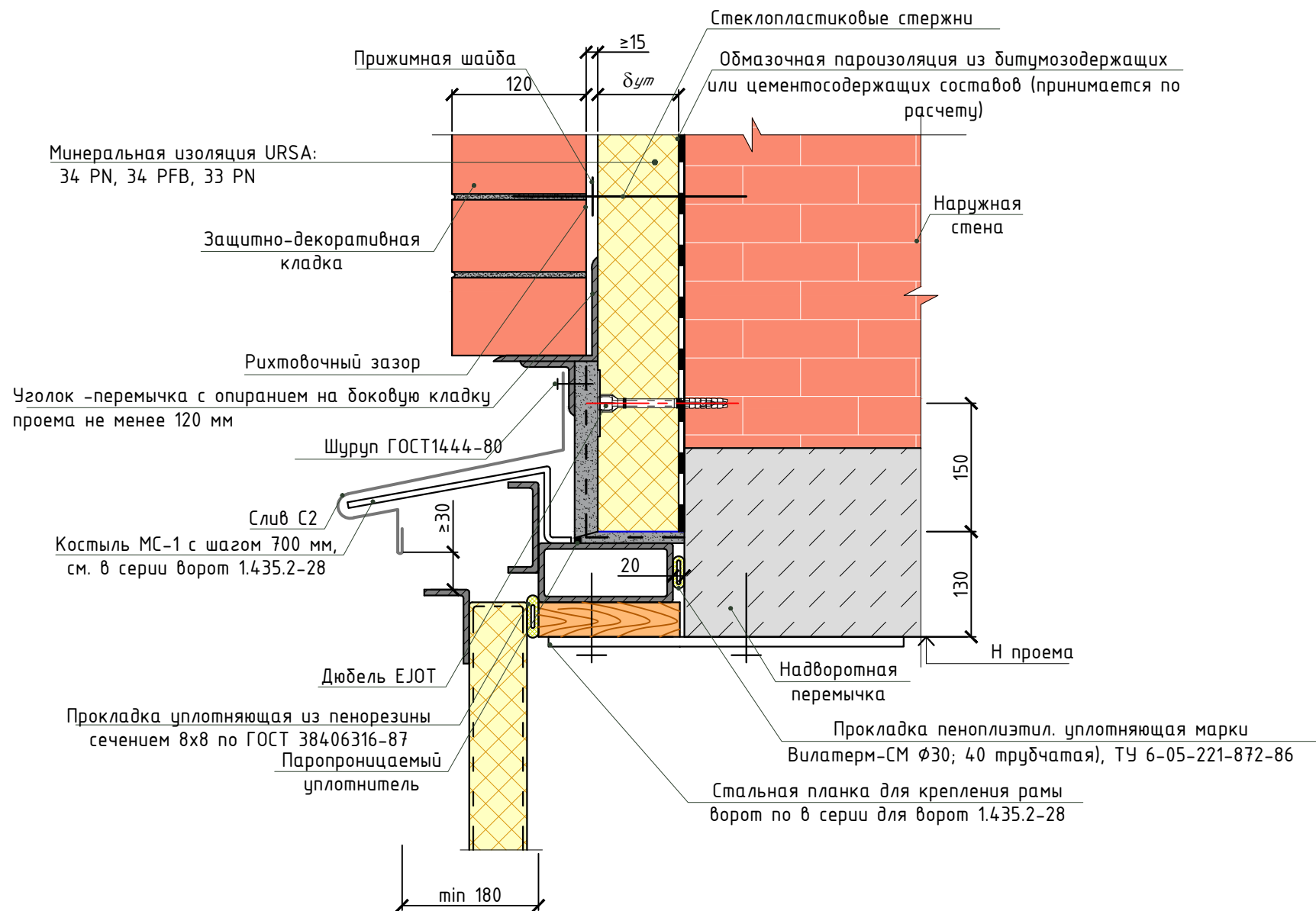


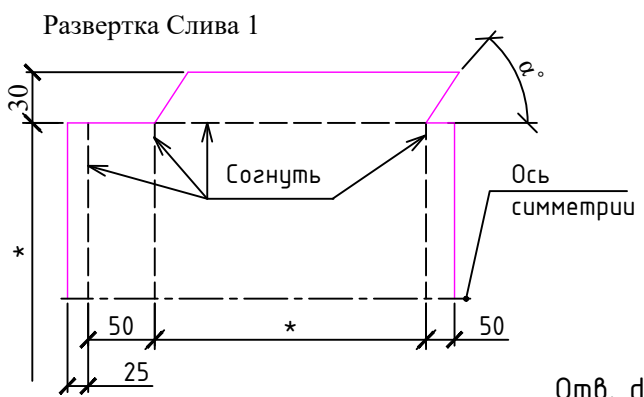
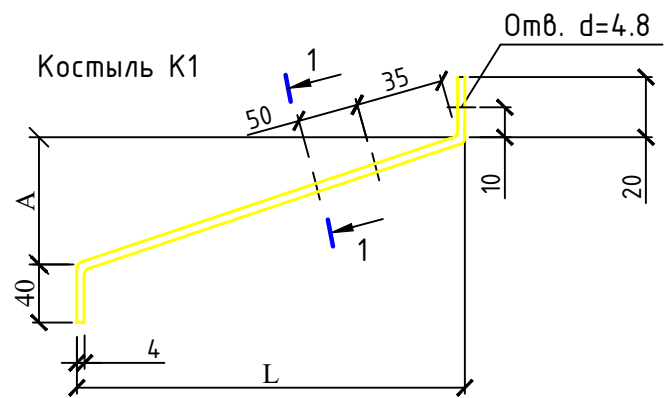
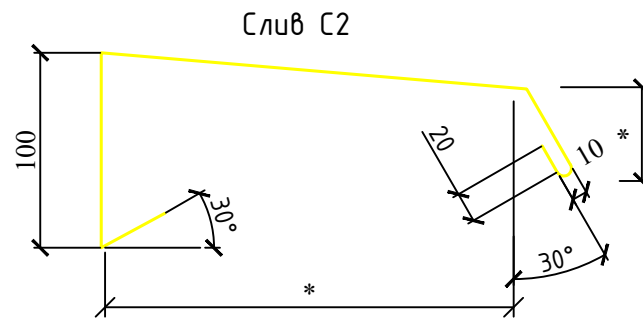
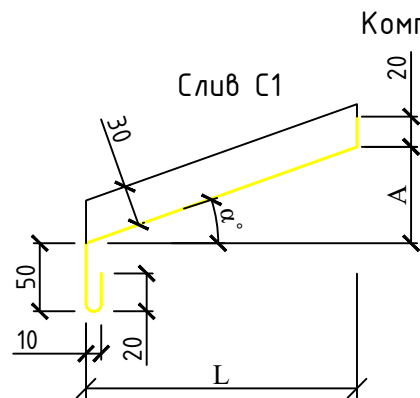
12 Примыкание к воротам



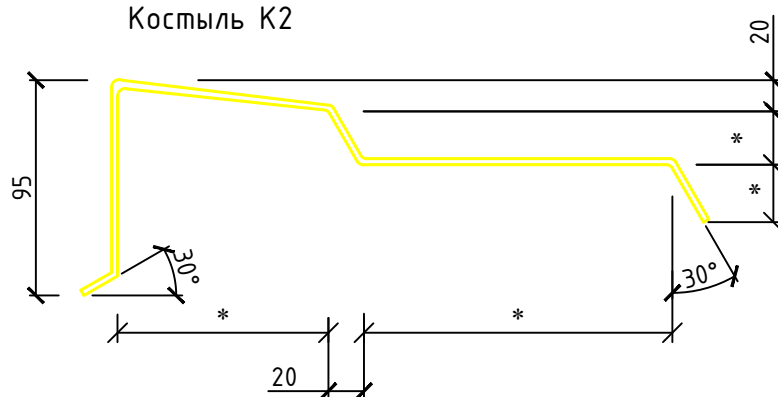


13 Примыкание к воротам

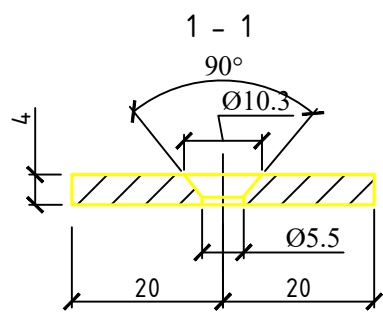
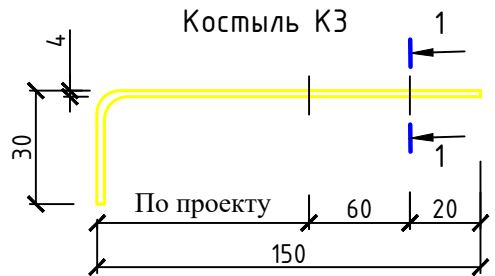




Материал Сливов С1 и С2:  
 БТ-ПН-0-1,0 ГОСТ 19904-90  
 ОЦ Н-МТ-1 ГОСТ 14918-80



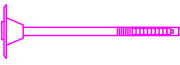
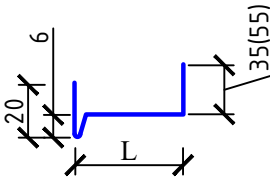

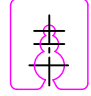
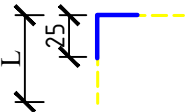
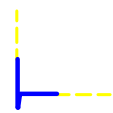



Материал Костылей К1; К2 и К3:  
 лист Б-ПН-4x40 ГОСТ 19903-74  
 С 235 ГОСТ 27772-88



$$A = \frac{L}{3}$$

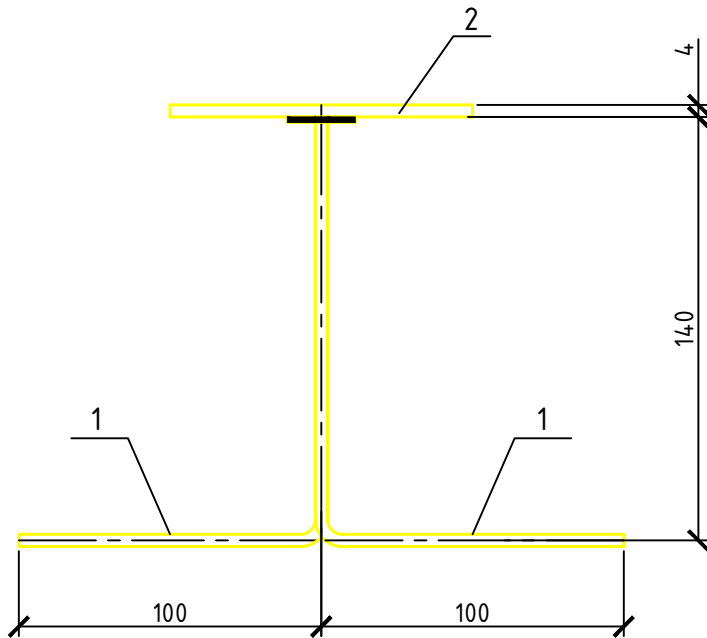
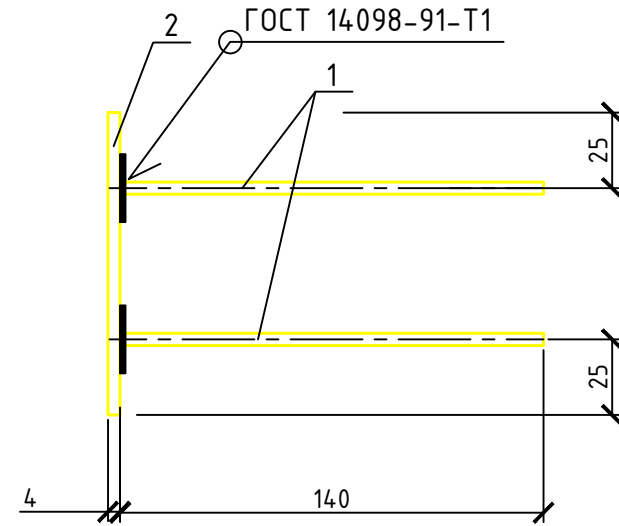
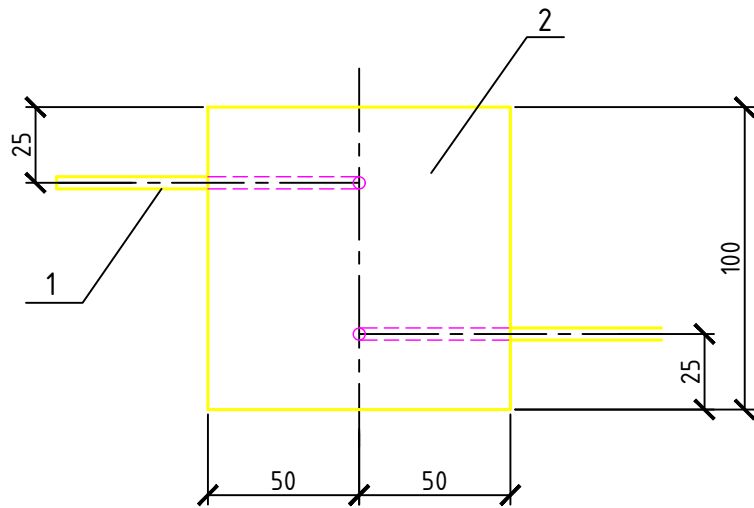
1. \* По проекту
2. Костыли окрасить за 2 раза или оцинковать

Комплектующие изделия системы "Ceresit VWS"

Марка	Эскиз	Наименование и материал	Назначение
		Тарельчатый дюбель из полиамида или полиэтилена с сердечником из нержавеющей стали или с антикоррозионным покрытием	Крепление теплоизоляционных материалов
AL*		U-образный цокольный профиль из алюминия толщиной 1,5 мм (L=30; 50; 80; 100; 120; 150; 180; 200; 220; 240)	Служит опорой для 1 ряда плит теплоизоляции
*		Соединитель цоколя из ПВХ	Соединительный элемент для цокольного профиля
*		Подкладочная шайба из ПВХ	Служит для соосной установки цокольных профилей
*		Уголок из ПВХ или алюминия с сеткой из стекловолокна	Служит для усиления дверных и оконных откосов
*		Уголок из ПВХ с капельником с сеткой из стекловолокна	Служит для усиления горизонтальных углов
E*		Компесационный элемент из ПВХ с сеткой из стекловолокна	Служит для плоскостных деформационных швов
V*		Угловой компенсационный элемент из ПВХ с сеткой из стекловолокна	Служит для угловых деформационных швов
*		Примыкающий элемент из ПВХ с сеткой из стекловолокна	Служит для примыкания к оконному блоку

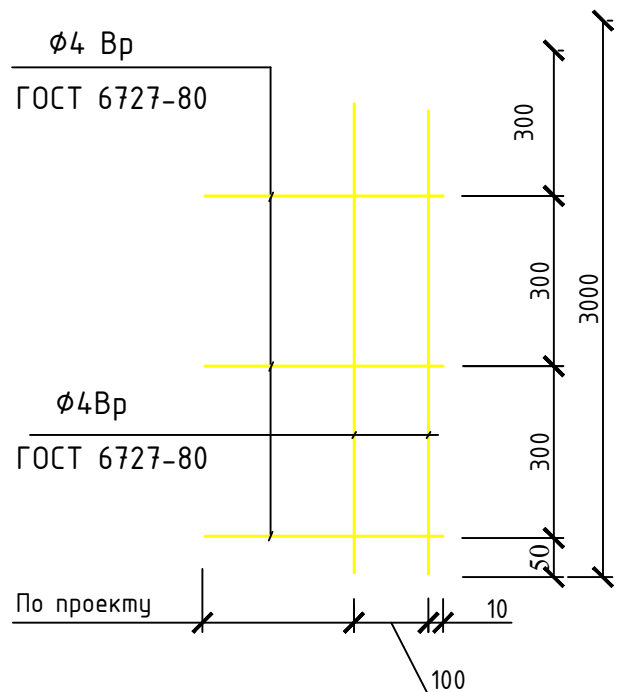
\* Производство "VWS" (Германия) или других фирм, поставляющих подобные элементы.

Закладная деталь ЗД1

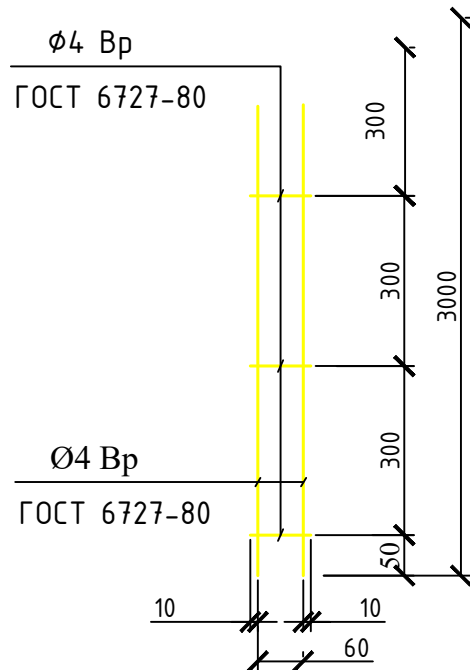


Марка изделия	№ поз.	Наименование	Кол.	Масса ед., кг	Примечание
А2	1	φ6 А-III, ГОСТ 5781-82, L=240	2	0,053	0,42
	2	Лист $\frac{\text{БТ-ПН-4x100x100, ГОСТ 19903-74}}{\text{С 235 ГОСТ 27772-88}}$	1	0,314	

Закладная сетка М1

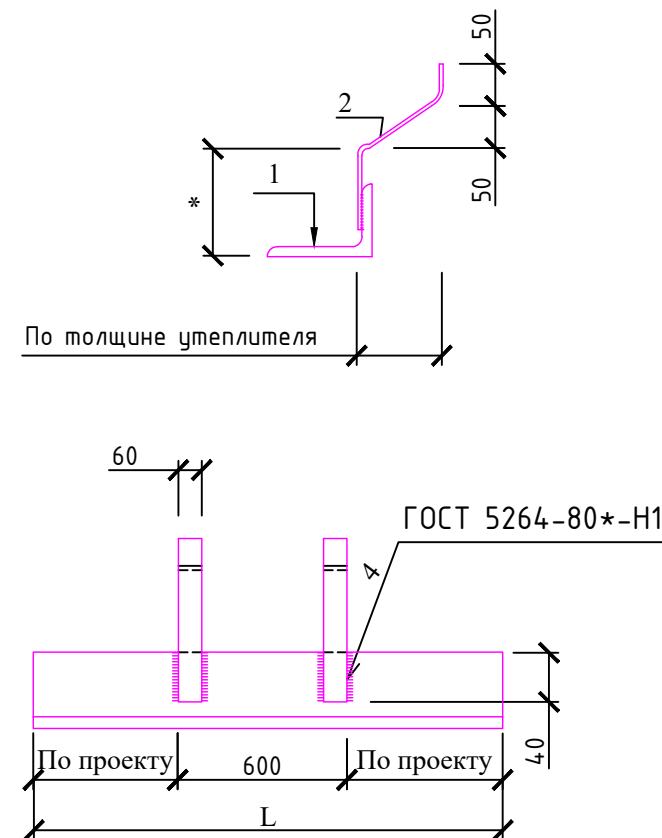


Закладная сетка М2



М1 и М2 - оцинковать

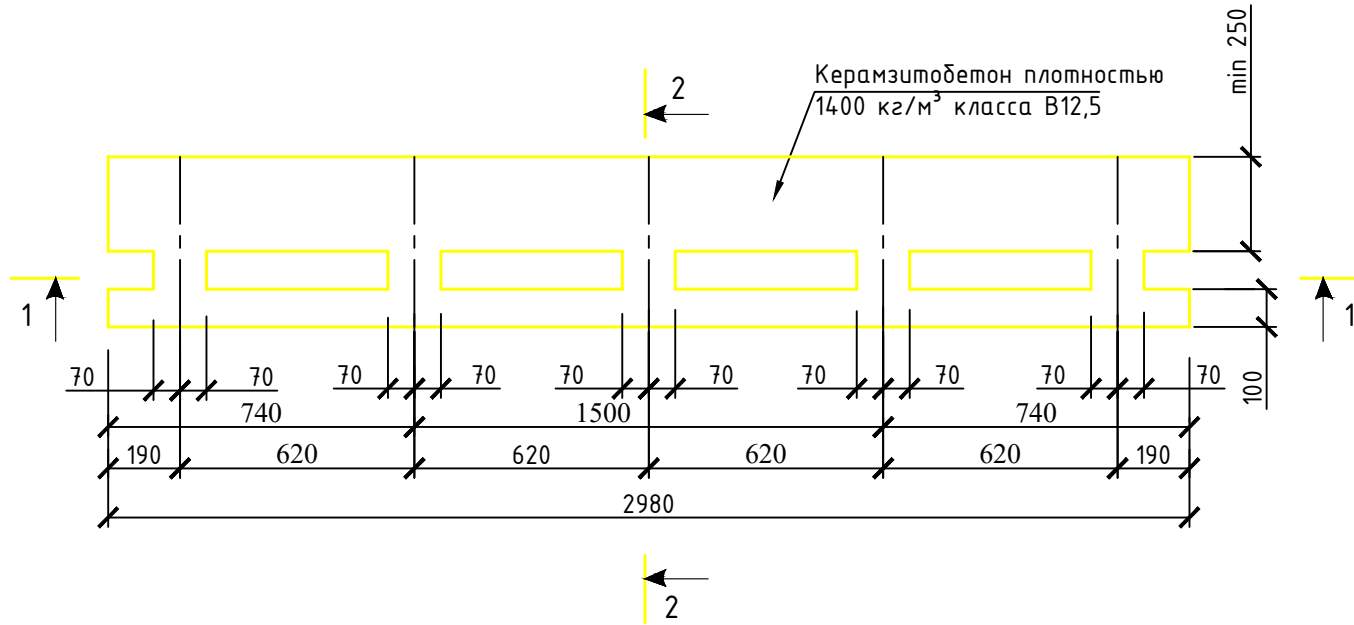
Перемычка У1; У2



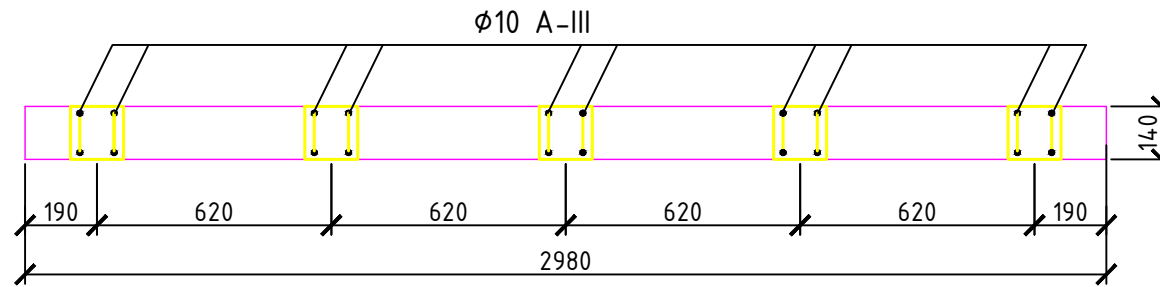
Марка изделия	№ поз.	Наименование	Кол.	Масса ед., кг	Примечание
У1	1	Уголок (сечение по расчету), ГОСТ 8509-72, L=проем окна +240	1	*	*
У2	1	Уголок (сечение по расчету), ГОСТ 8509-72, L=проем окна +240	1	*	
	2	Лист БТ-ПН-4х60х(L=по проекту), ГОСТ 19903-74 С 235 ГОСТ 27772-88	2	*	

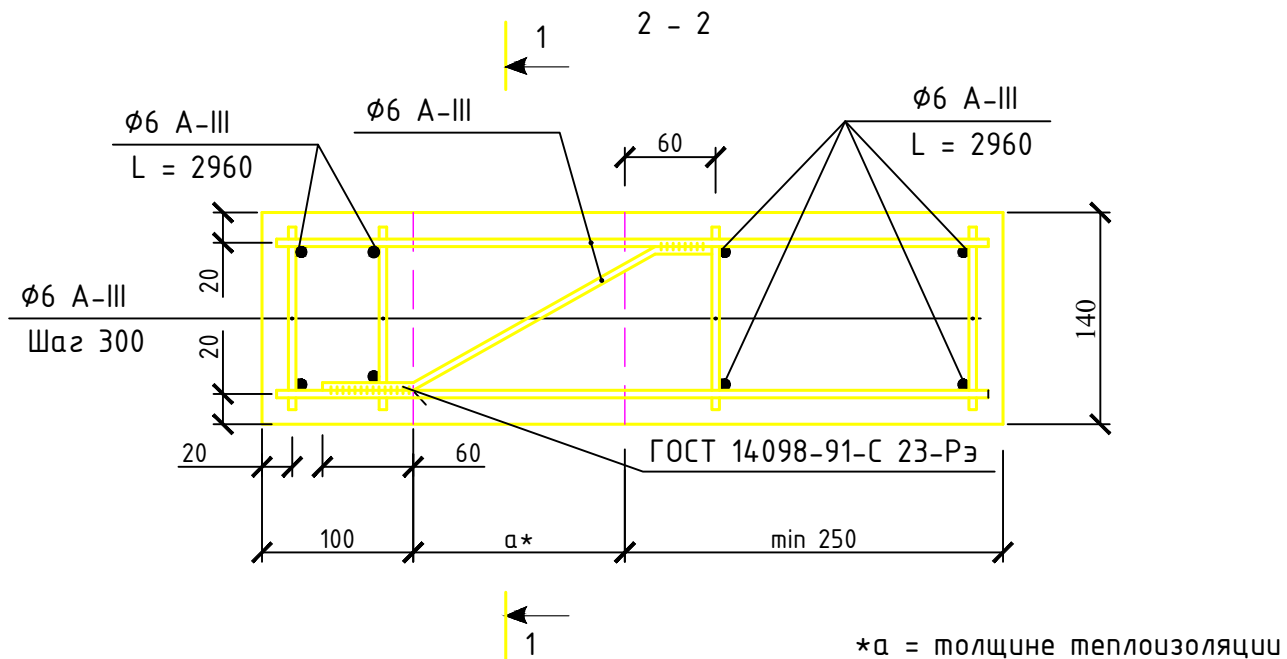
\* Определяется в конкретном проекте

ПРИМЕР: Балка-пояс Б1

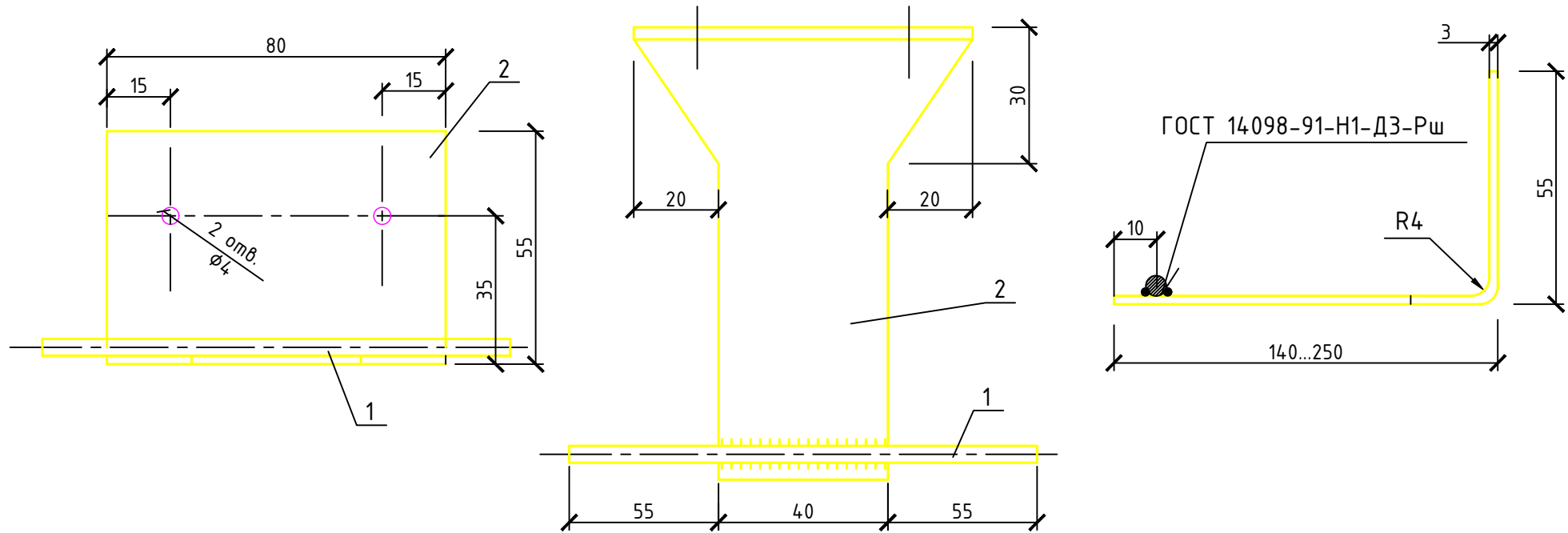


1 - 1





Анкер А1



Марка изделия	№ поз.	Наименование	Кол.	Масса ед., кг	Примечание
А1	1	φ6 А-III, ГОСТ 5781-82, L=150	1	0,03	0,31...0,43
	2*	Лист БТ-ПН-3x80, ГОСТ 19903-74 С 235 ГОСТ 27772-88, L=200...350	1	0,3...0,4	

\* поз. 2 - оцинковать

Узел 13

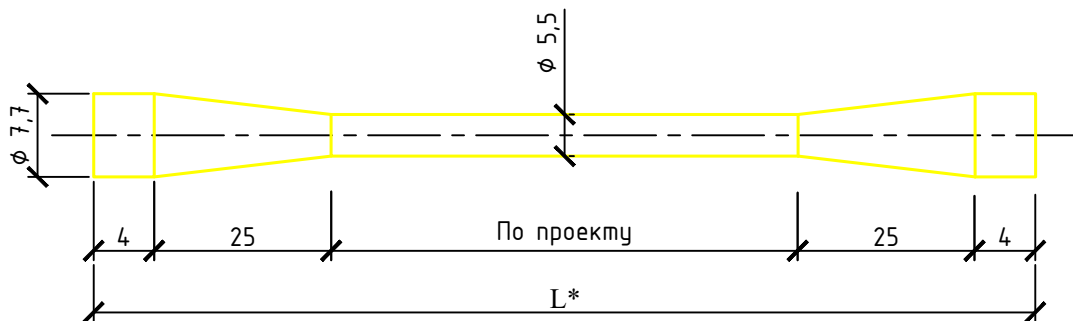
ООО "УРСА Евразия"  
ТР-001-17-2.1

Лист

23

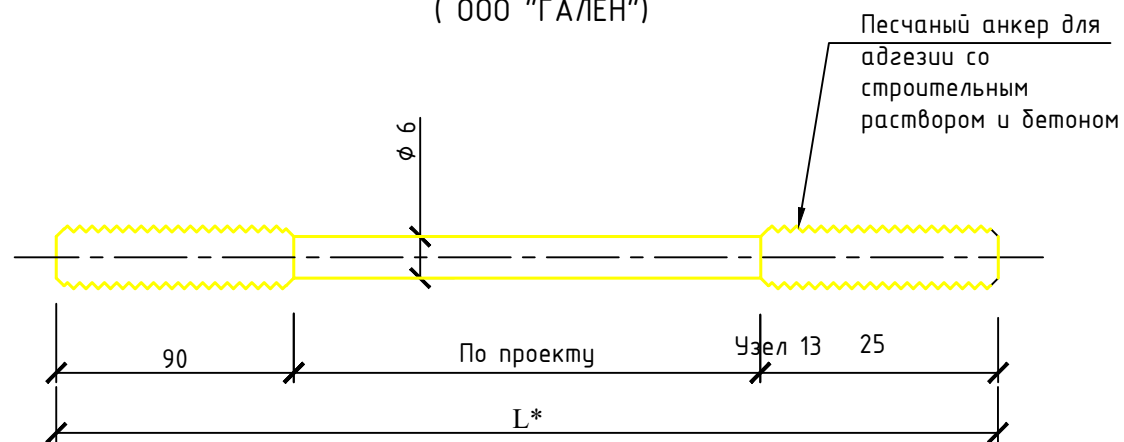


Арматура стеклопластиковая  
 5,5 - L - 2  
 (Бийский завод стеклопластиков)



\* L = 250...600 мм через 50 мм.

Арматура базальтопластиковая  
 БПА - L - 6 - 2П  
 (ООО "ГАЛЕН")



\* L = 250...600 через 50 мм; 420;  
 620; 700 мм

## РАЗДЕЛ 3.2

МНОГОСЛОЙНЫЕ СТЕНЫ С ЗАЩИТНО-ДЕКОРАТИВНЫМ СЛОЕМ ИЗ КИРПИЧА

URSA XPS

РАЗДЕЛ 3.2  
МНОГОСЛОЙНЫЕ СТЕНЫ С ЗАЩИТНО-ДЕКОРАТИВНЫМ СЛОЕМ ИЗ КИРПИЧА  
URSA XPS

РАБОЧИЕ ЧЕРТЕЖИ

СХЕМА № 1. Расположение плит утеплителя, защитно-декоративной кладки, несущей балки-пояса

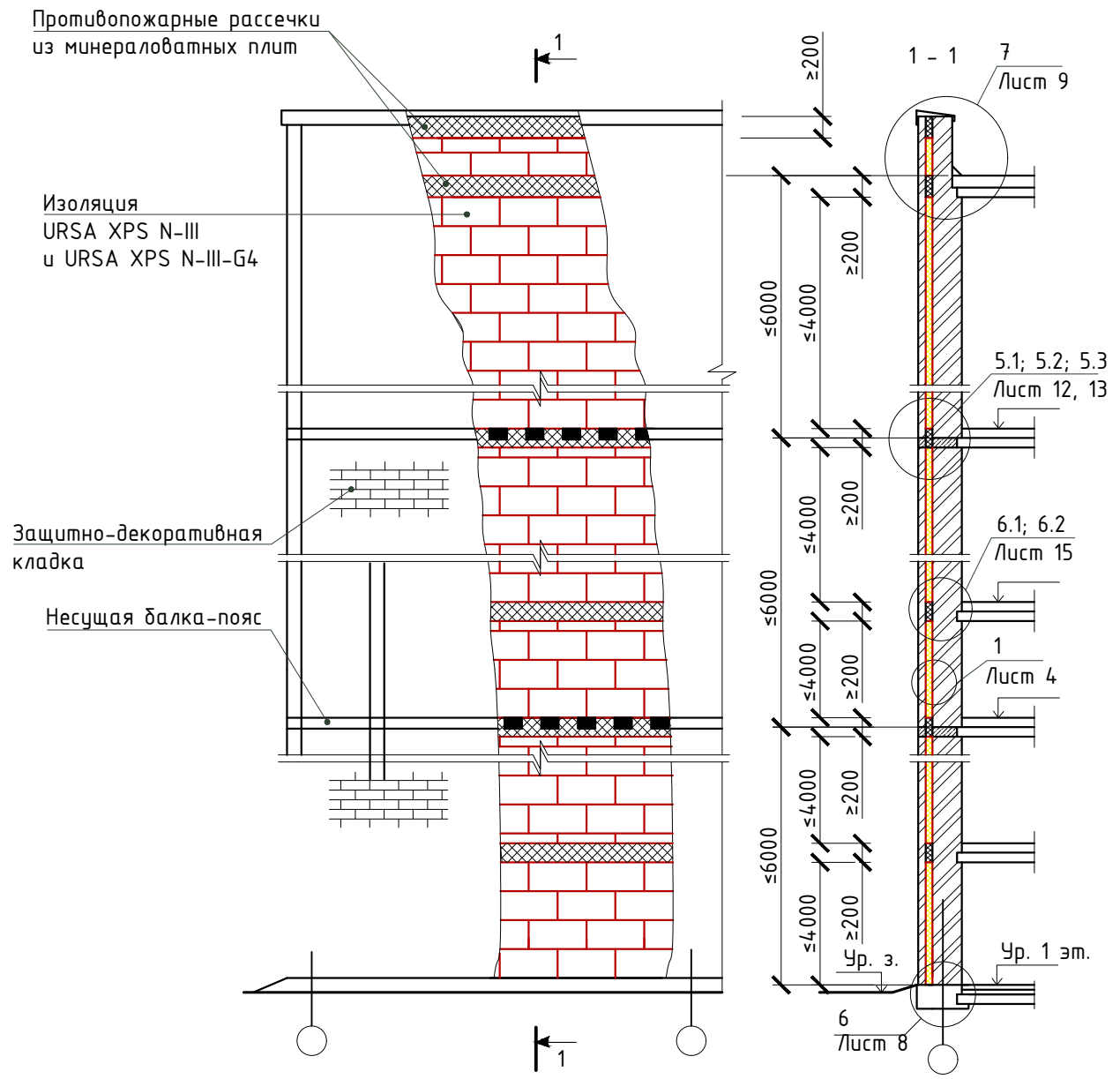
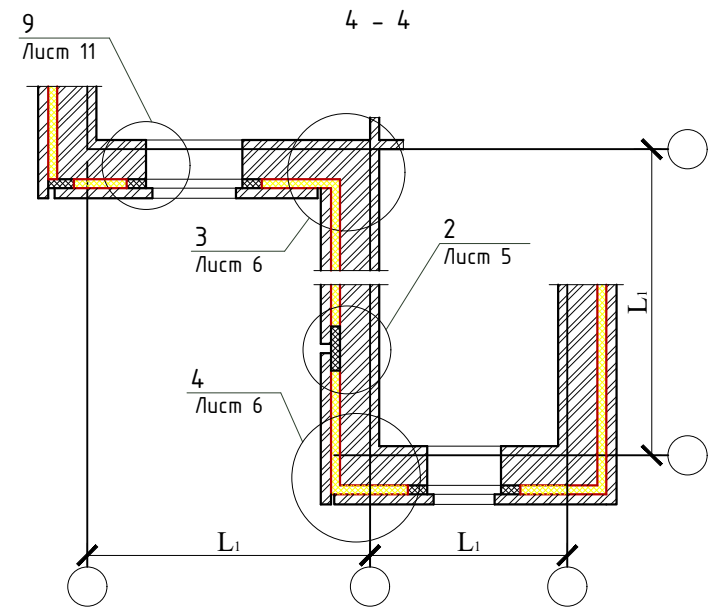
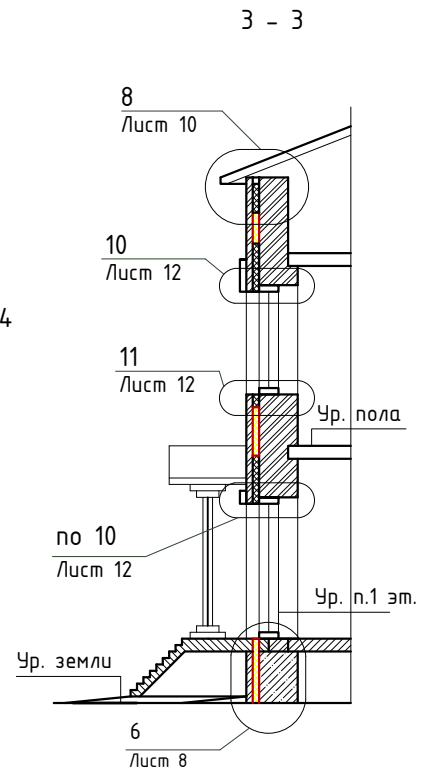
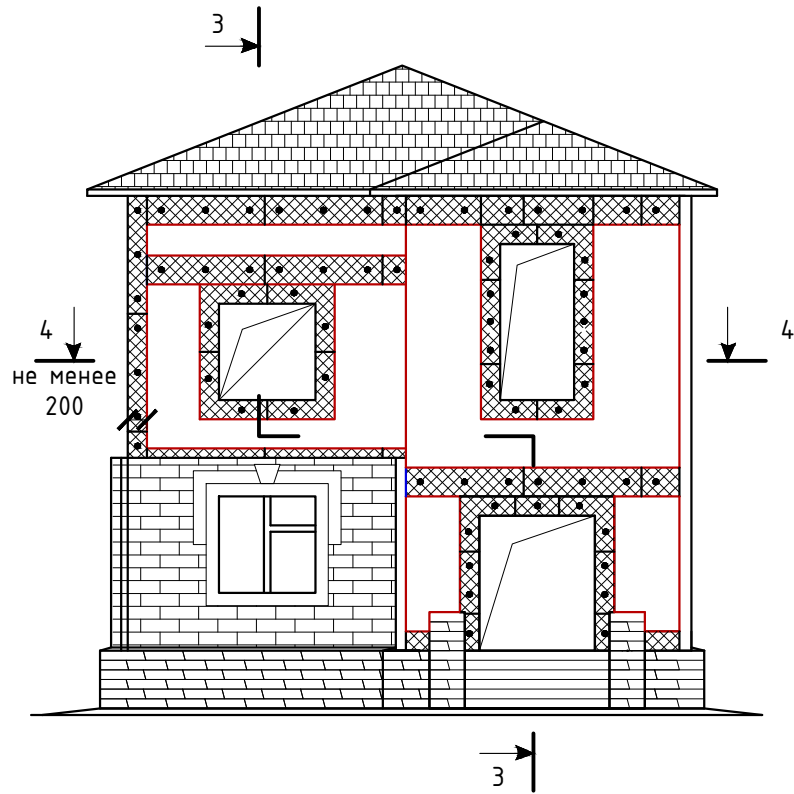


СХЕМА № 2



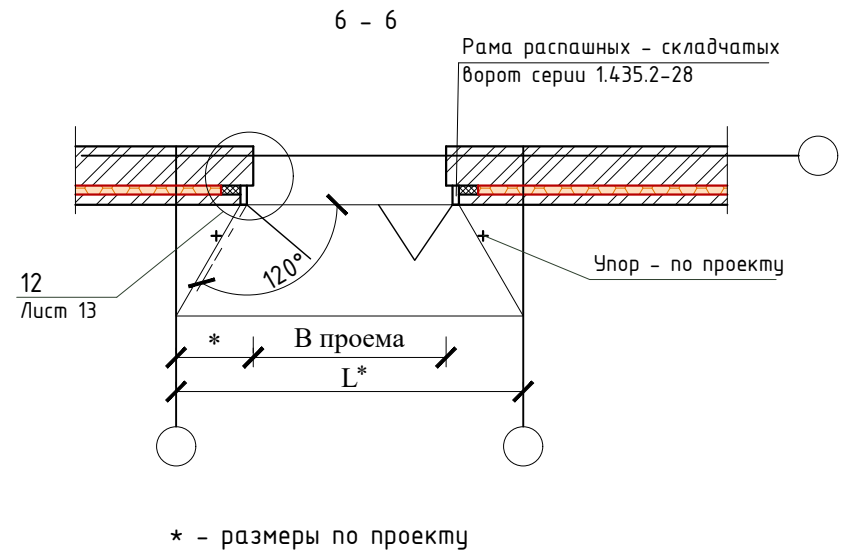
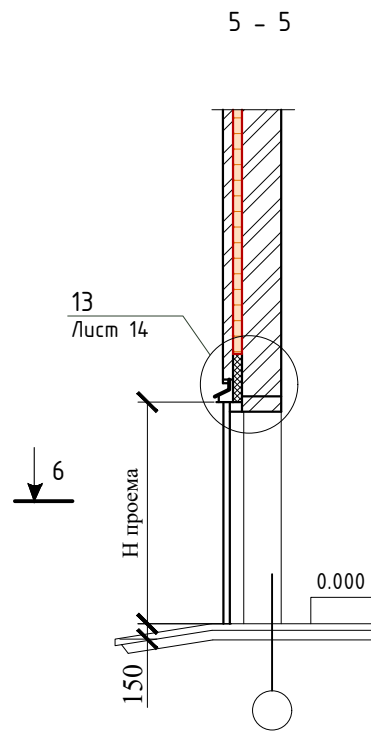
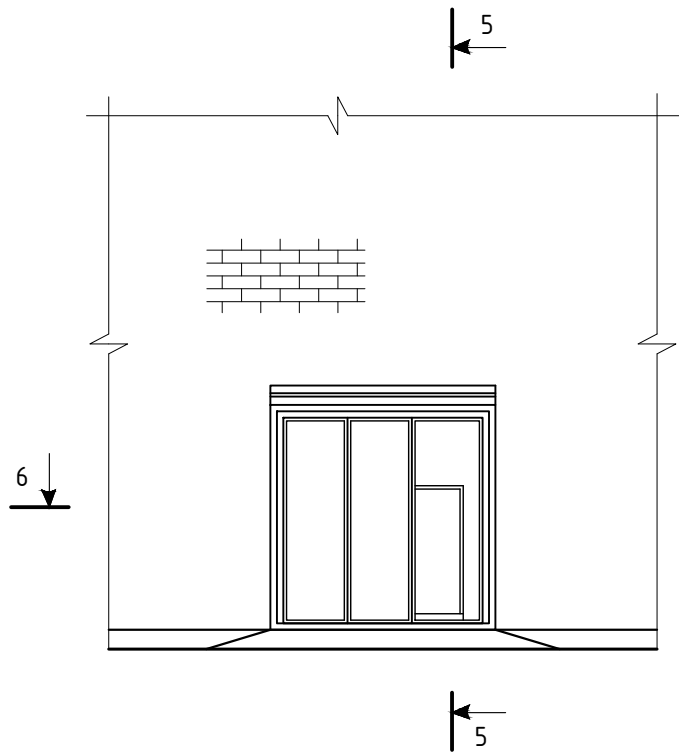
\* - размеры по проекту

ООО "УРСА Евразия"  
 ТР-001-17-3.2

Лист

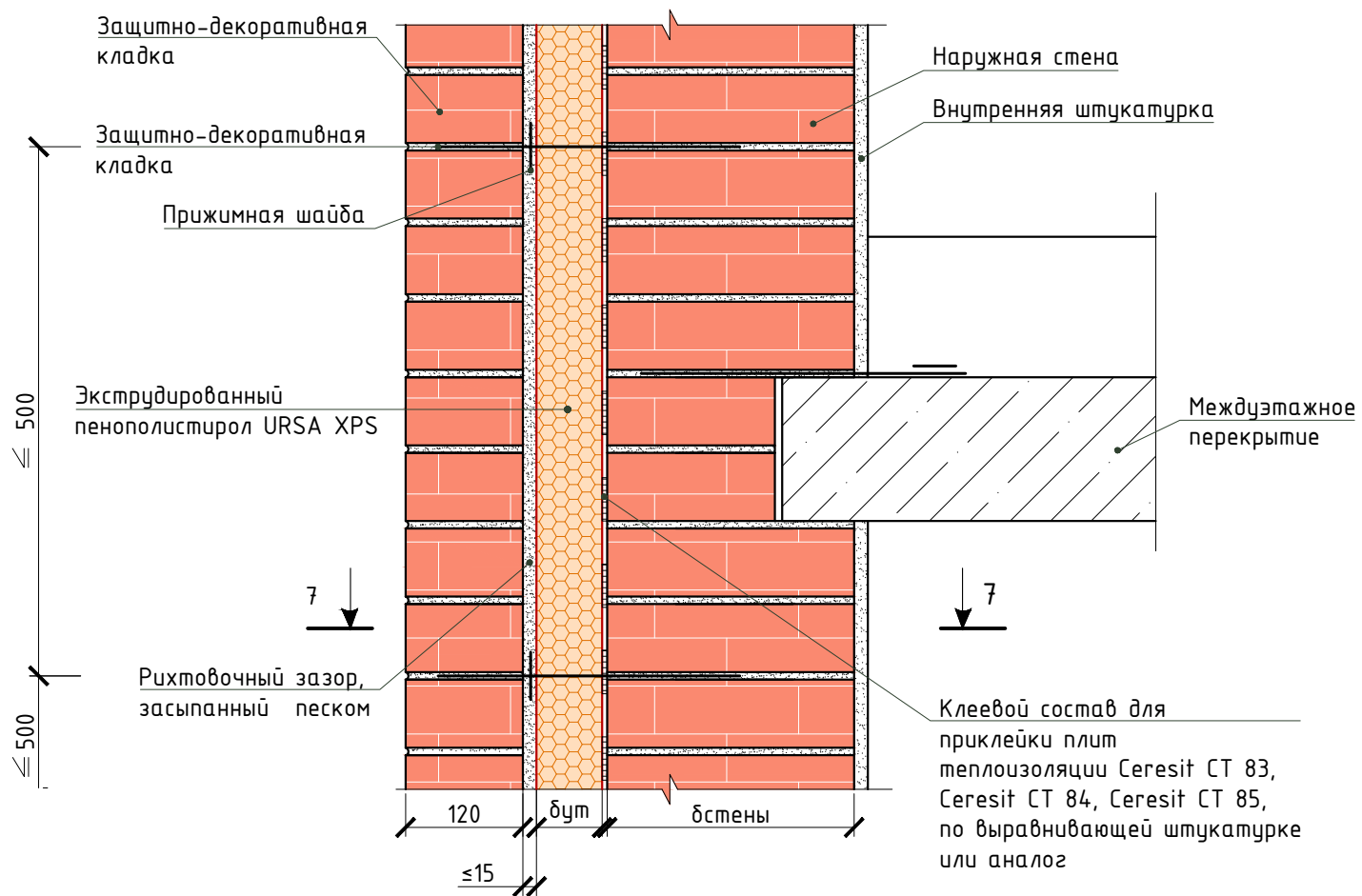
3

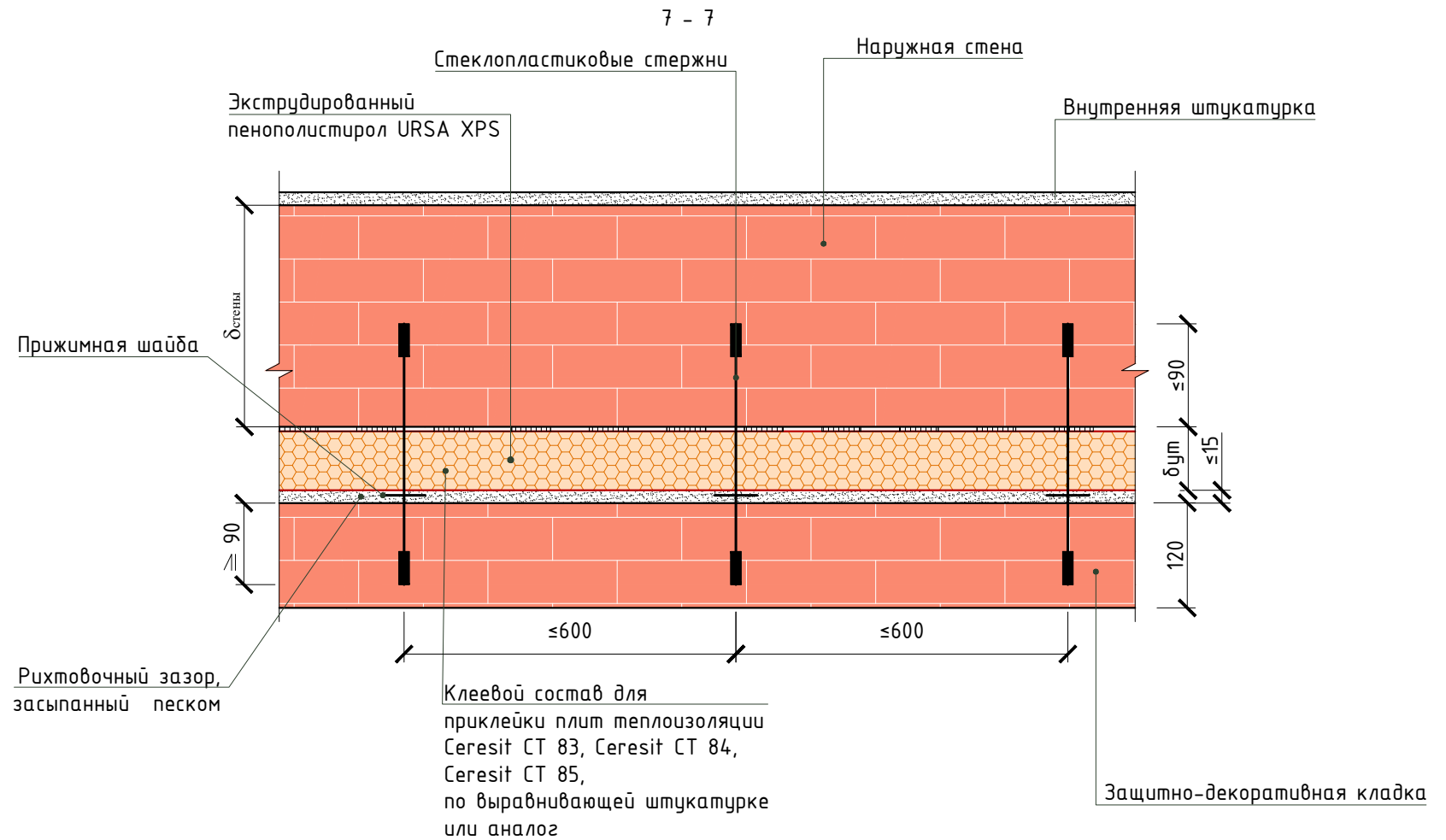
СХЕМА № 3



1

# Вертикальный разрез стены Соединение слоев стеклопластиковыми связями







2

Деформационный шов стены

Экструдированный пенополистирол URSA XPS

Стеклопластиковые стержни

Противопожарные рассечки из минераловатных плит

Прижимная шайба

Внутренняя штукатурка

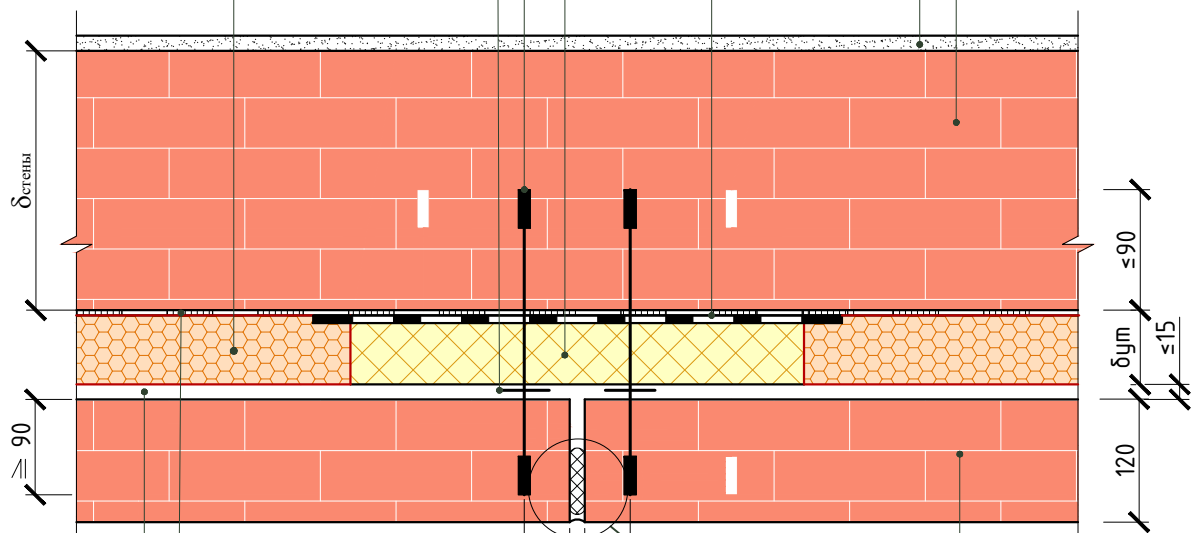
Пароизоляция\*

Наружная стена

"А"

Паропроницаемый уплотнитель

Защитно-декоративная кладка

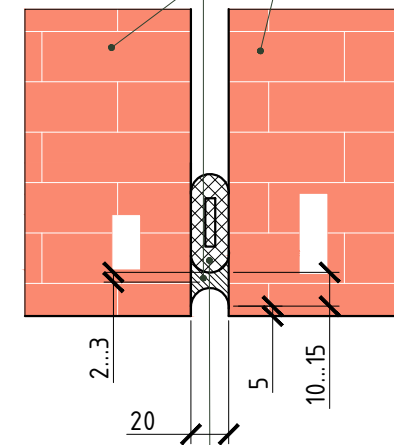


Рихтовочный зазор, засыпанный песком

Клеевой состав для приклейки плит теплоизоляции Ceresit СТ 83, Ceresit СТ 84, Ceresit СТ 85, по выравнивающей штукатурке или аналог

Защитно-декоративная кладка

Прокладка пенополиэтиленовая уплотняющая марки Велотерм СМ  $\Phi$ 30; 40 (трубчатая), ТУ 6-05-221-872-86

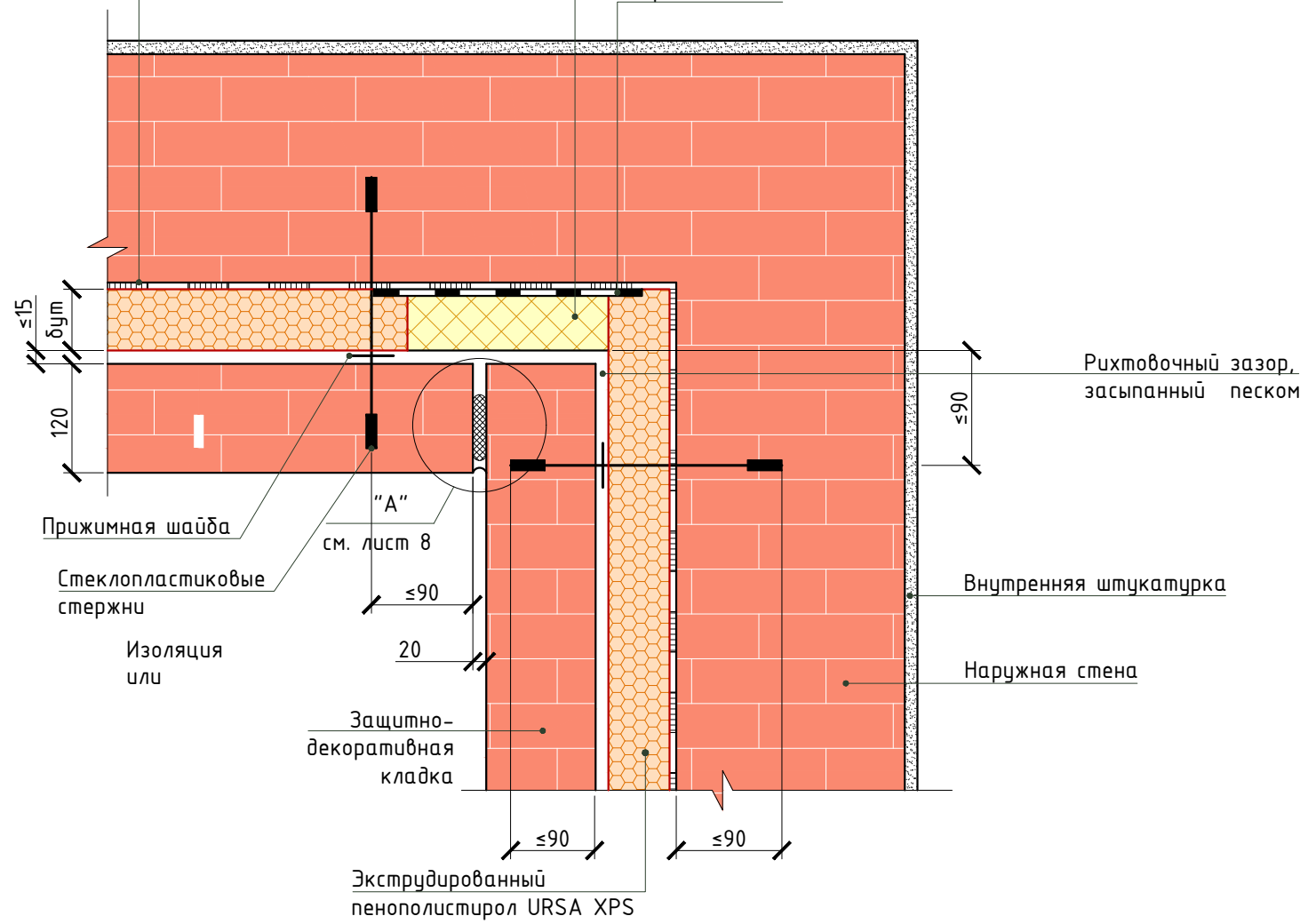


### 3 Внутренний угол

Ceresit СТ 180 для приклейки  
рассечек из минераловатных плит  
или аналог

Противопожарные рассечки  
из минераловатных плит

Пароизоляция\*

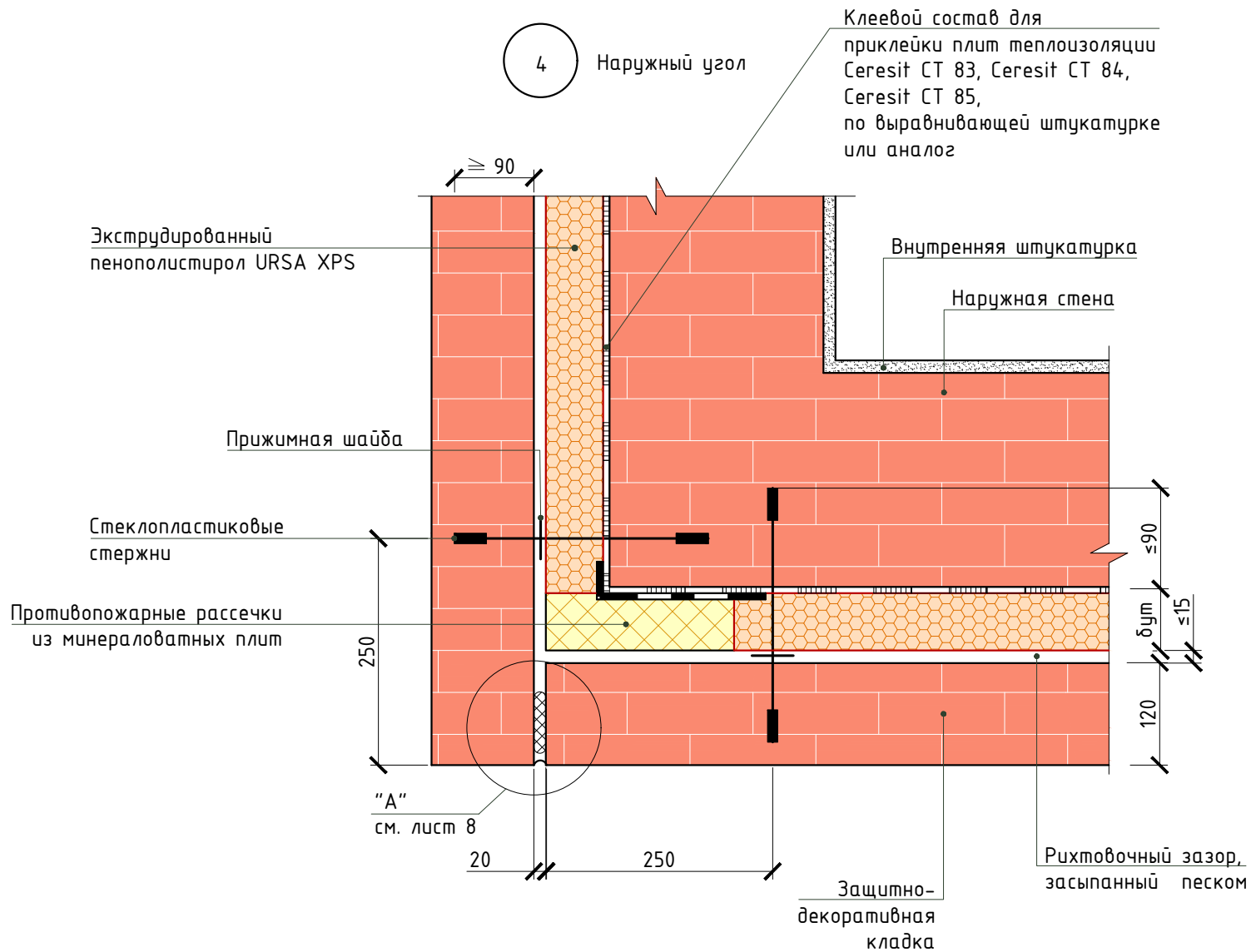


Рихтовочный зазор,  
засыпанный песком

Внутренняя штукатурка

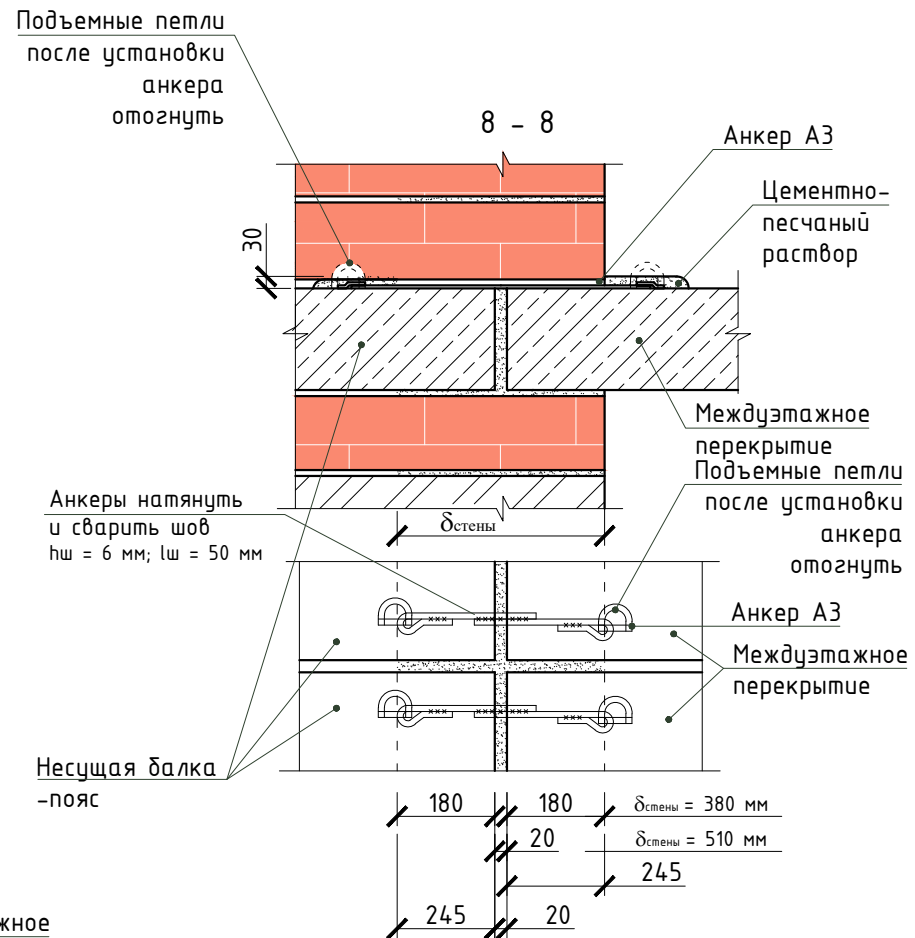
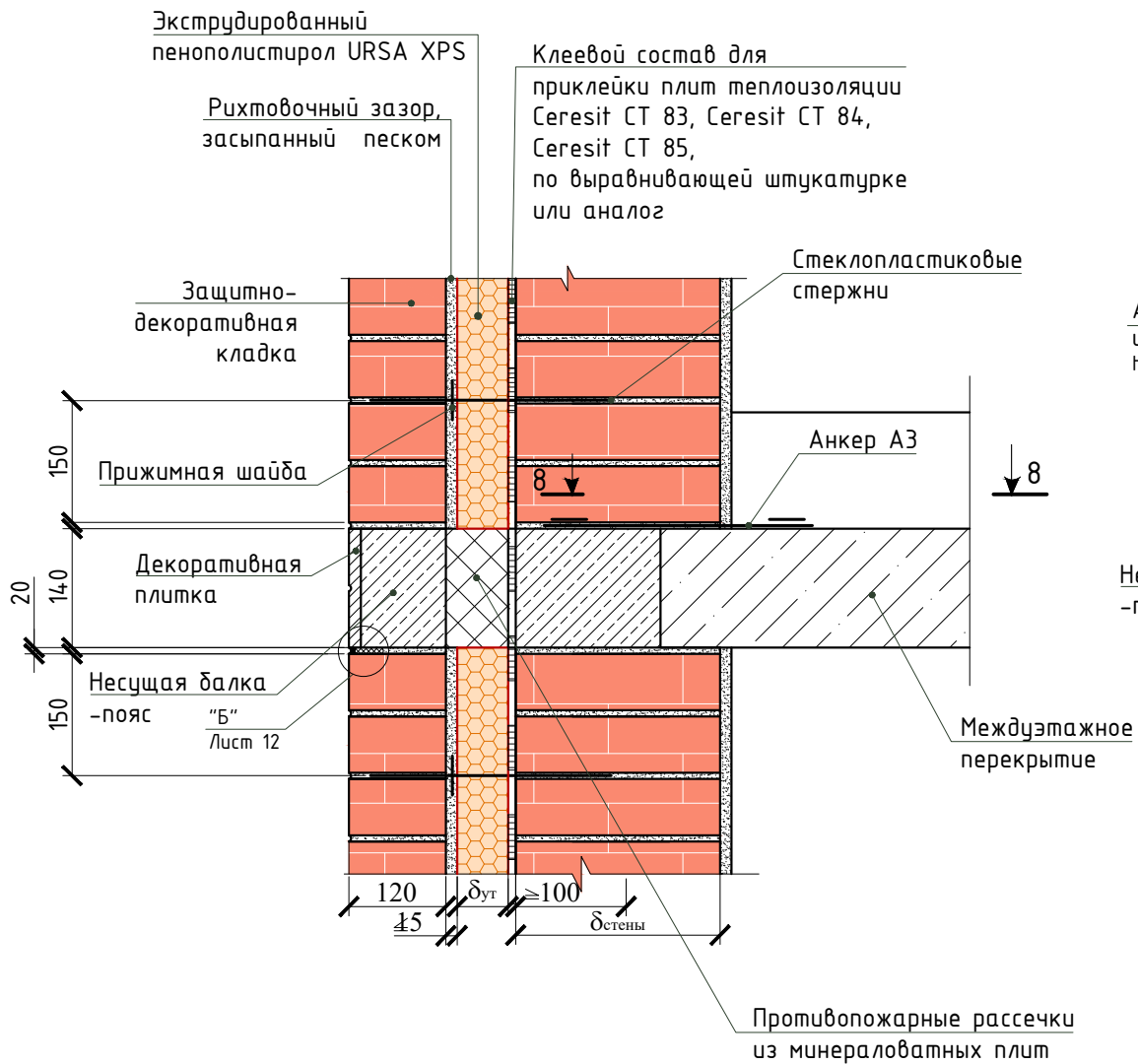
Наружная стена

Экструдированный  
пенополистирол URSA XPS

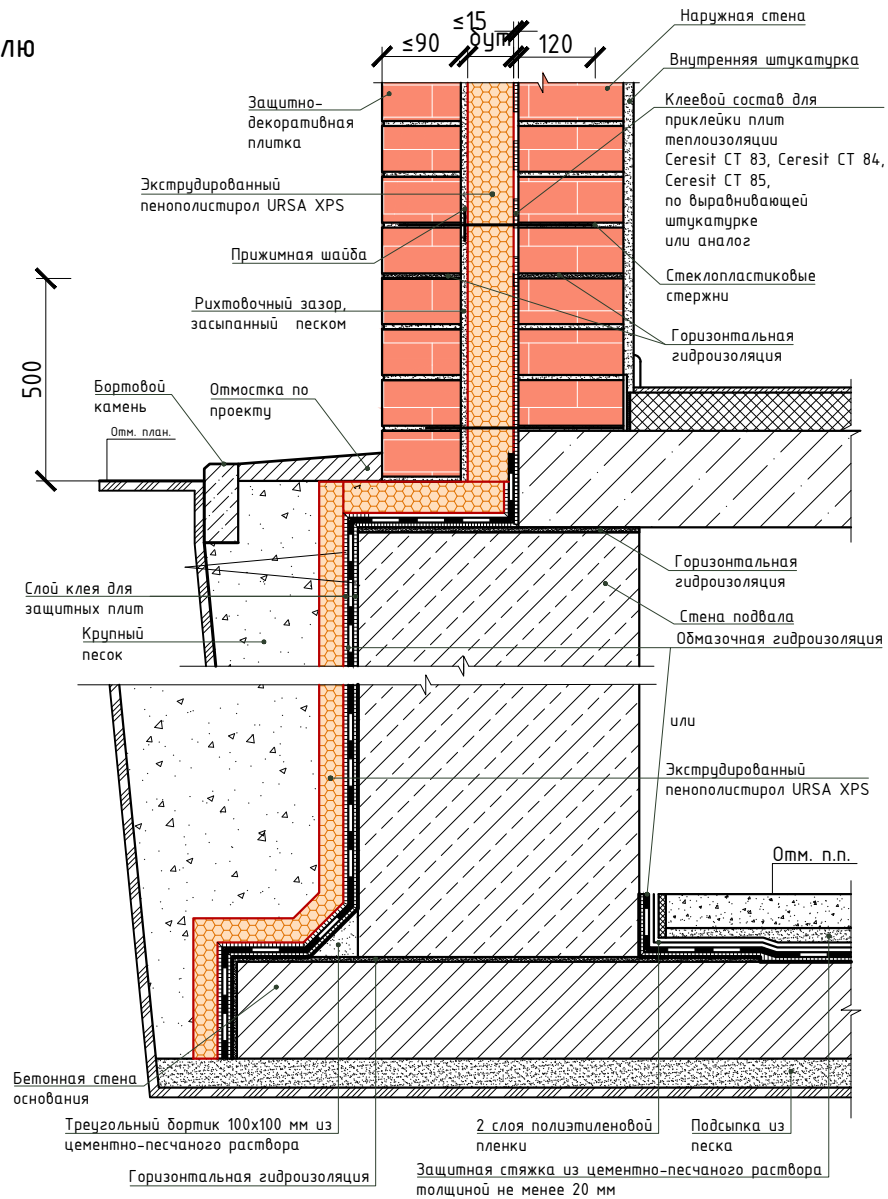


5

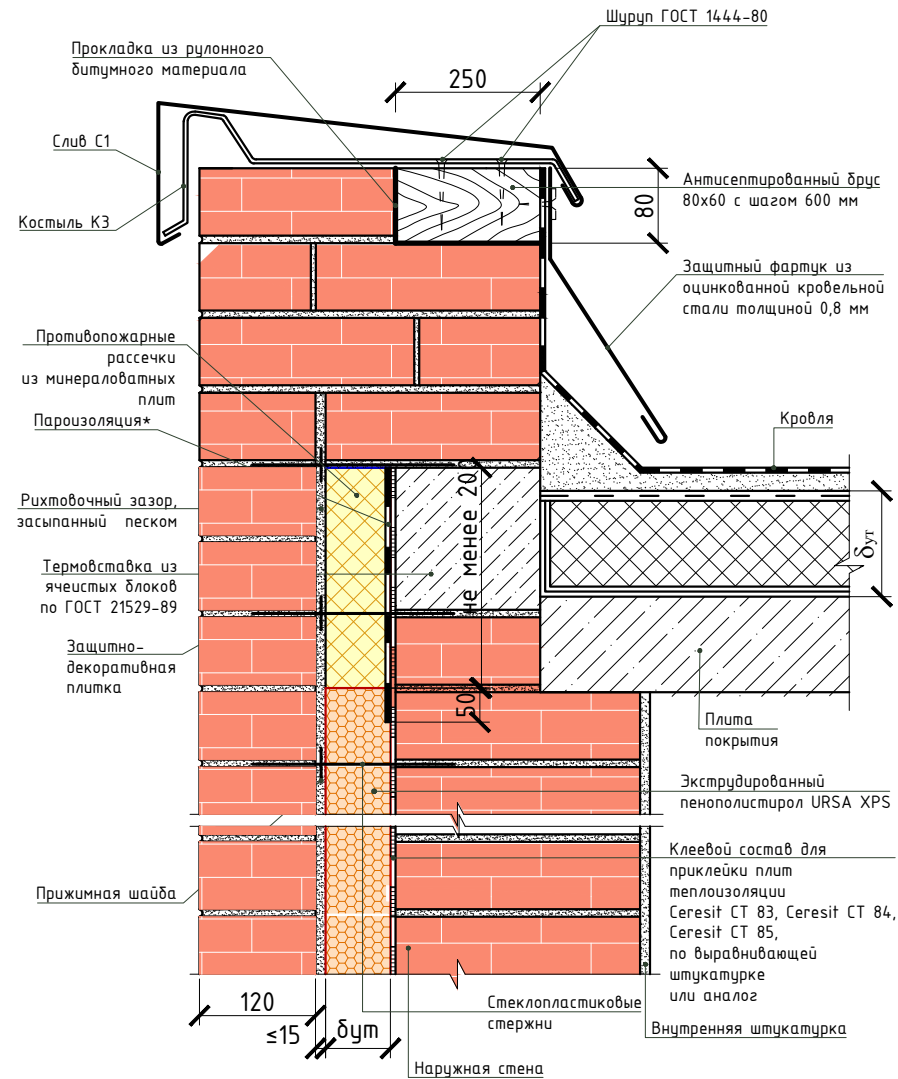
Вертикальный разрез стены  
Соединение слоев стеклопластиковыми связями



6 Примыкание к цоколю

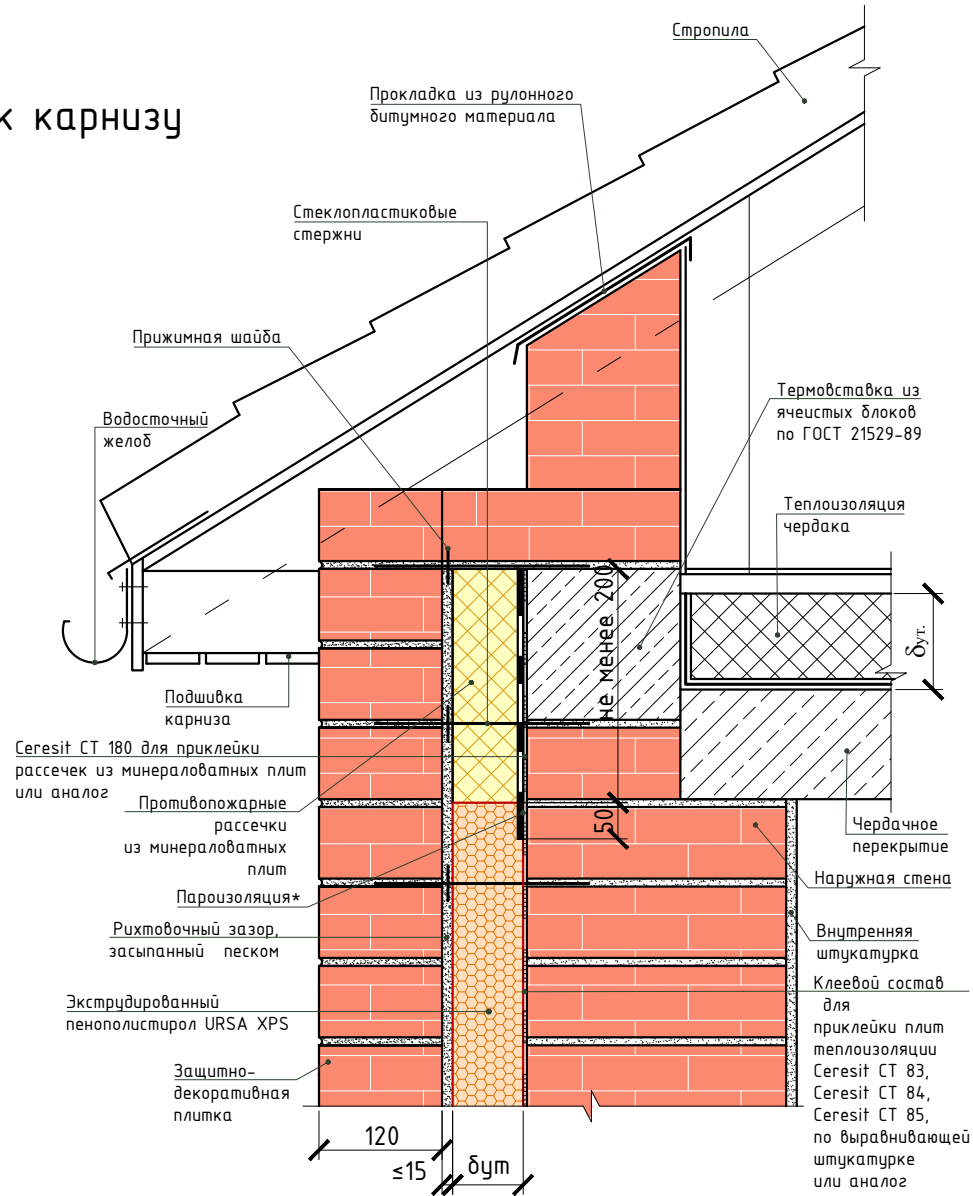


# 7 Примыкание к парапету



8

# Примыкание к карнизу

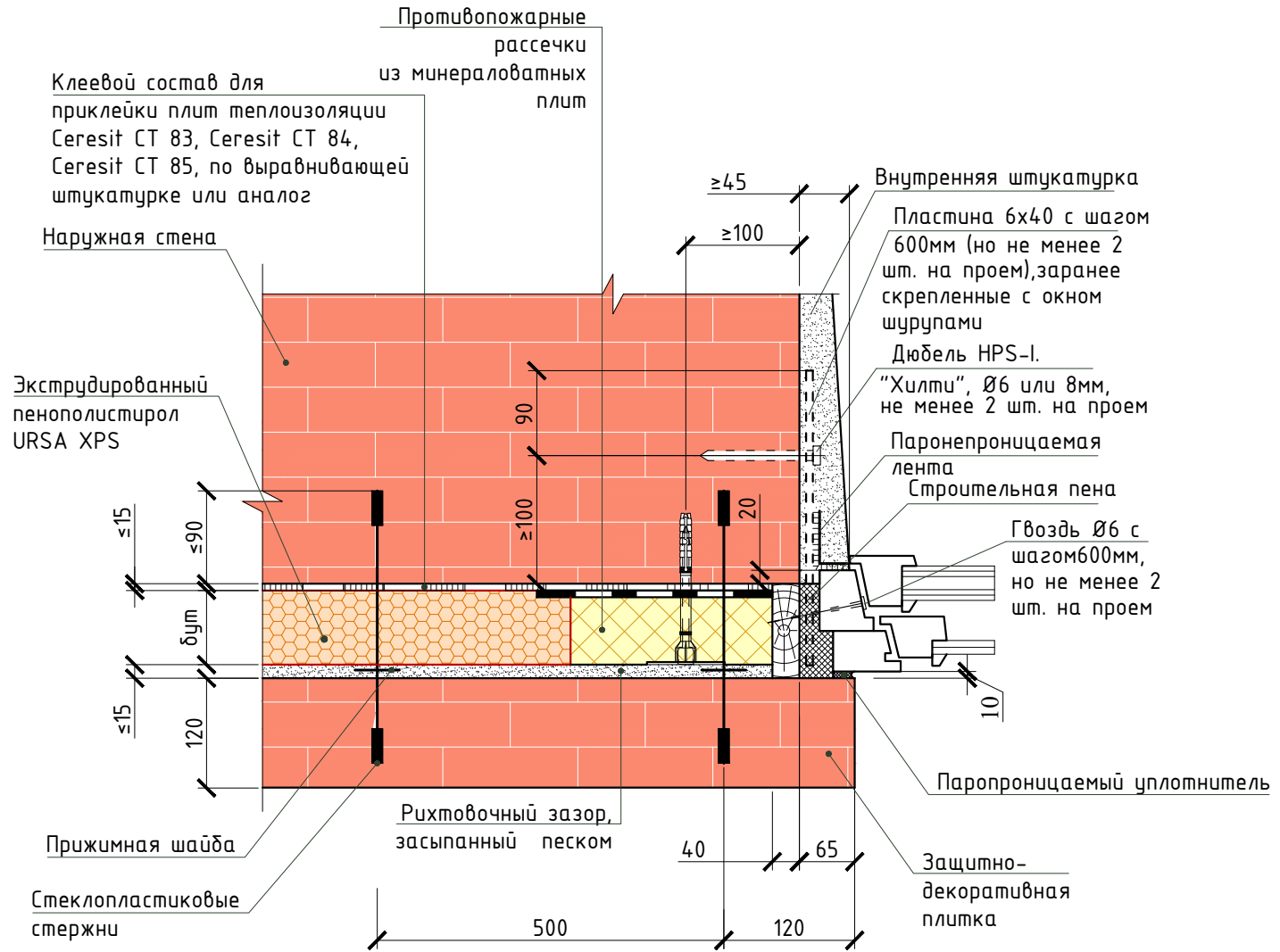


Примечание:

1. Крышу выполняют в соответствии с требованиями СП 17.13330 в зависимости от принятого материала кровли

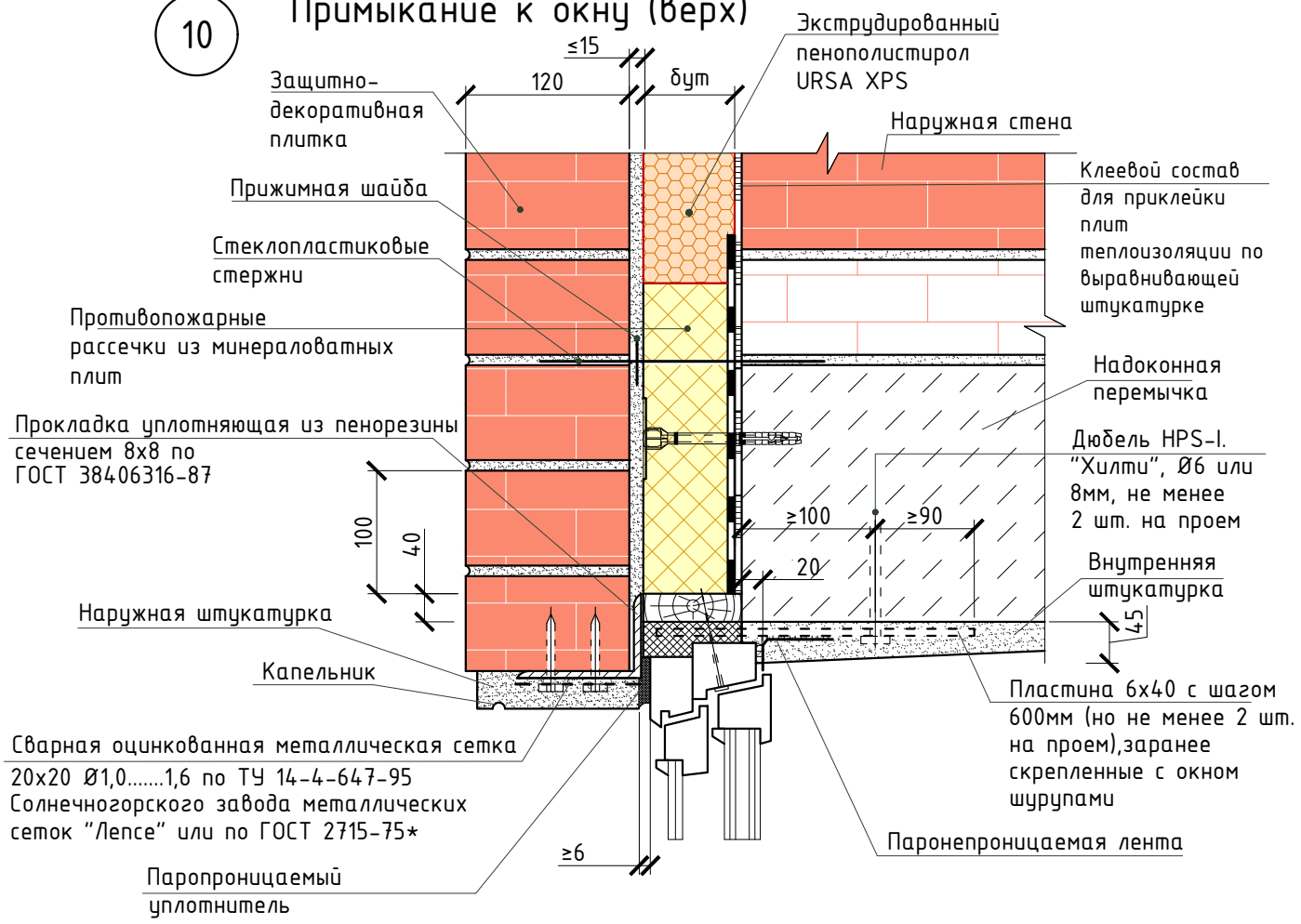


# 9 Примыкание к окну

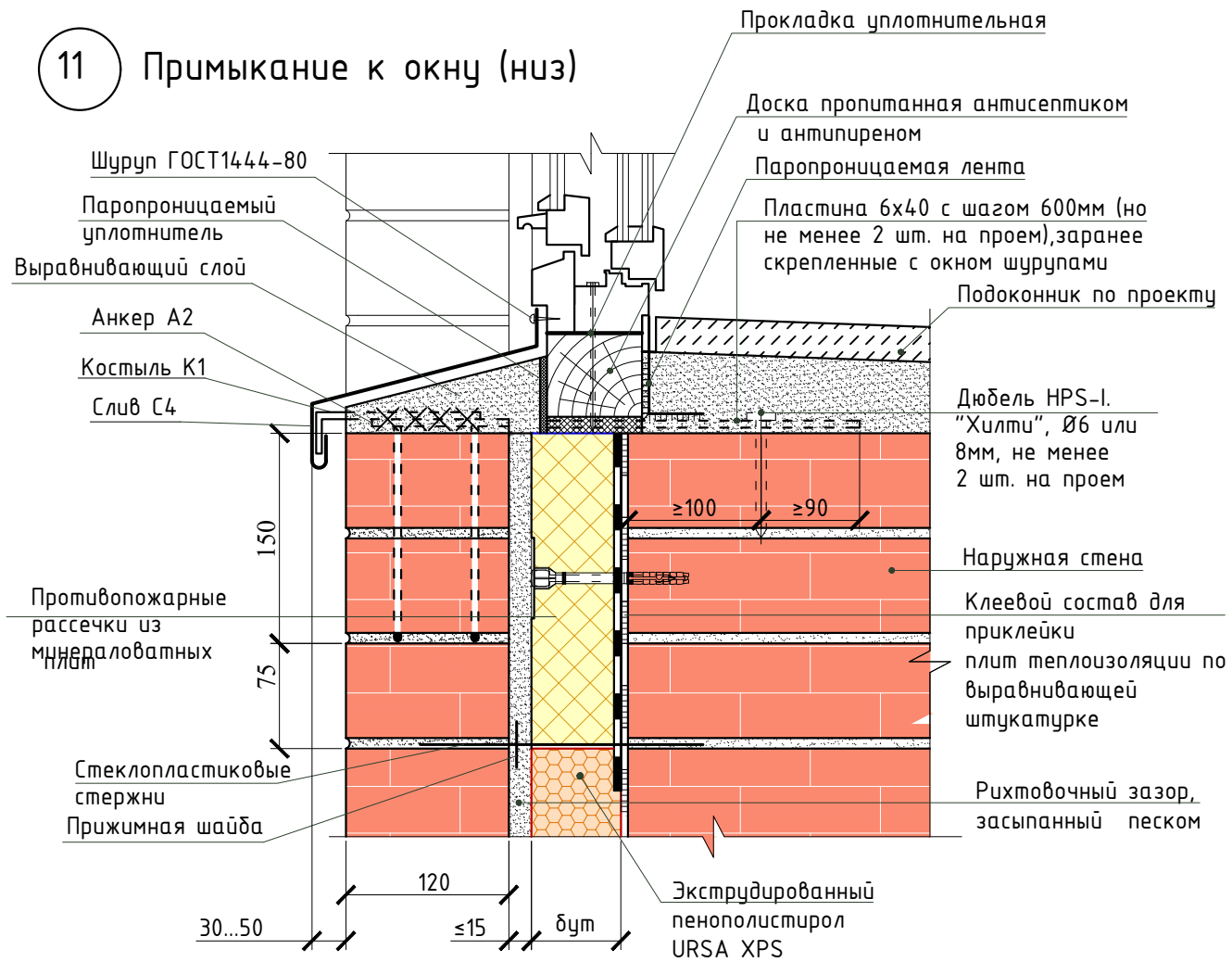




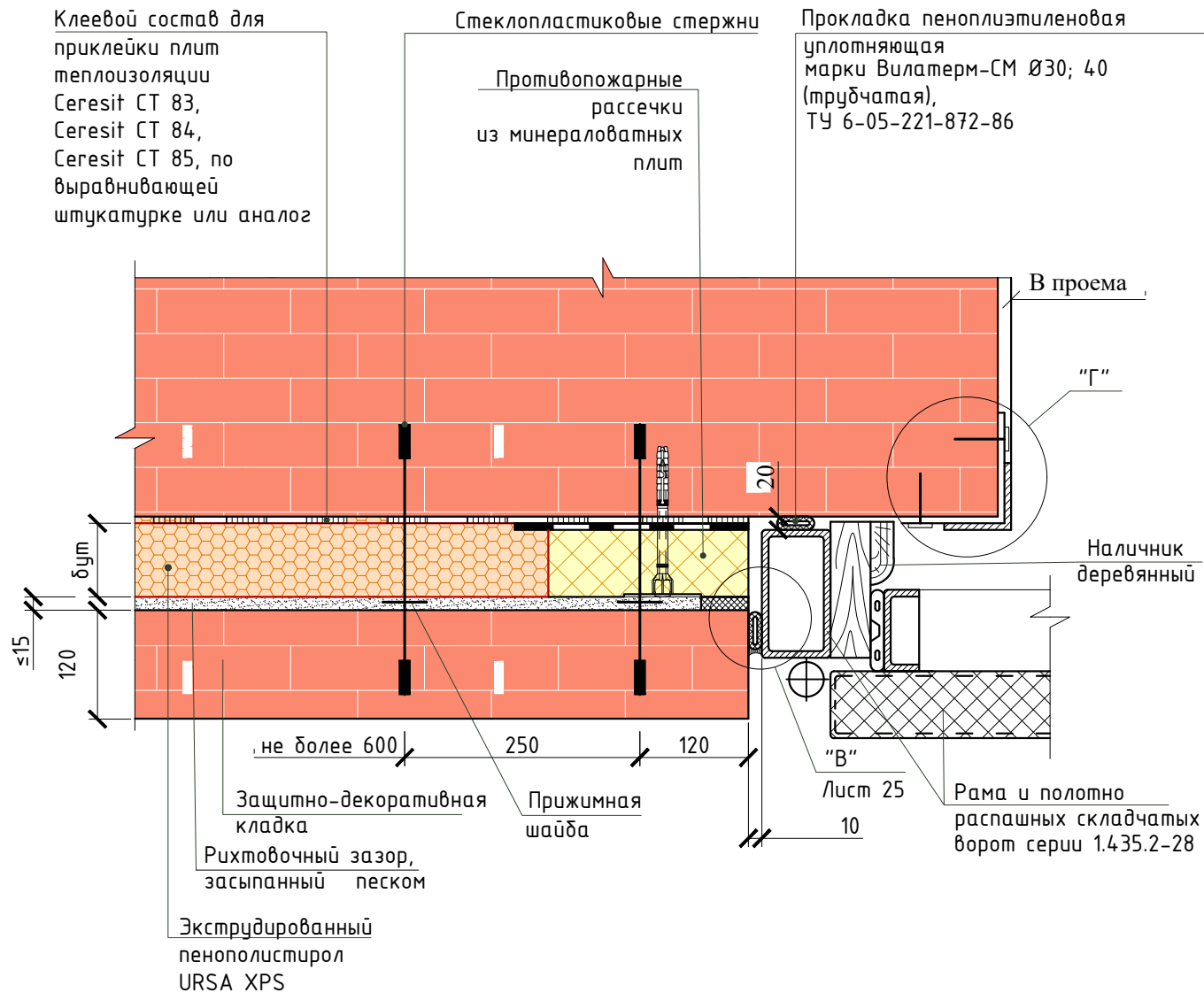
10 Примыкание к окну (верх)

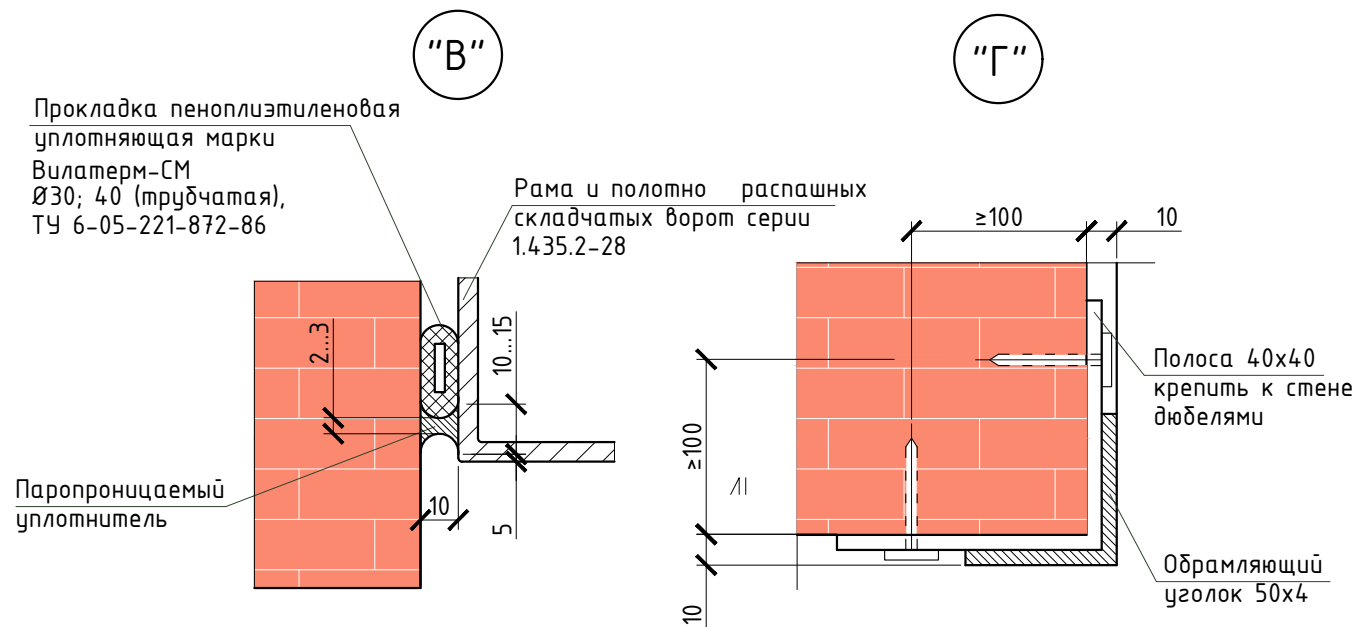


11 Примыкание к окну (низ)



## 12 Примыкание к воротам





13 Примыкание к воротам

