

Индекс звукоизоляции различных конструкций перегородок с материалом URSA GLASSWOOL ПЕРЕГОРОДКА

Конструкция перегородки	Общая толщина, мм	Толщина облицовочного слоя, мм	Ширина профиля, мм	Толщина материала URSA GLASSWOOL ПЕРЕГОРОДКА, мм	Индекс звукоизоляции Rw, Дб
	75	2x12,5	50	отсутствует	35
	75	2x12,5	50	50	45
	100	2x12,5	75	50 с воздушным зазором	46
	100	2x12,5	75	2x50 с поджатием	47
	125	2x12,5	100	2x50	50
	100	4x12,5	50	50	50
	125	4x12,5	75	50 с воздушным зазором	51
	125	4x12,5	75	2x50 с поджатием	53
	150	4x12,5	100	2x50	58

Увеличение индекса звукоизоляции даже на 1 Дб существенно улучшает комфортность помещения!

ООО «УРСА Евразия», центральный офис:

Санкт-Петербург, тел.: (812) 324-4488, факс: (812) 324-4489, e-mail: ursa-russia@uralita.com

Представительства:

Москва

тел./факс: (495) 781-2526, 781-2527
e-mail: moscow@uralita.com

Самара

тел./факс: (846) 270-4771, 270-4371
e-mail: samara@uralita.com

Ростов-на-Дону

тел./факс: (8632) 95-0241
e-mail: rostov@uralita.com

Екатеринбург

тел./факс: (343) 231-6314
e-mail: ekaterinburg@uralita.com

Новосибирск

тел./факс: (3832) 21-8148
e-mail: novosibirsk@uralita.com

Алматы (Казахстан)

тел./факс: (3272) 66-2958, 66-2959
e-mail: kazakhstan@uralita.com

Минск (Беларусь)

тел./факс: (315-17) 290-2147
e-mail: belorussia@uralita.com



WWW.URSA.RU

Учебный центр URSA
Качество. Компетентность. Сервис

Приглашаем Вас в наши региональные учебные центры URSA: Москва, Санкт-Петербург, Самара, Екатеринбург, Ростов-на-Дону, Новосибирск.



URSA GLASSWOOL ПЕРЕГОРОДКА

Специальный продукт для звукоизоляции перегородок



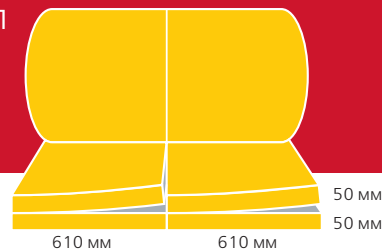
- 17,08 м² тепло- и звукоизоляции в одной упаковке
- Удобный, быстрый и безотходный монтаж
- Надежная фиксация без дополнительного крепления
- Не требует дополнительной нарезки по ширине
- Препятствует распространению огня



URSA GLASSWOOL ПЕРЕГОРОДКА

Монтаж каркасно-обшивной перегородки с применением звукоизоляции URSA GLASSWOOL ПЕРЕГОРОДКА

Тепло- и звукоизоляционный материал из штапельного стекловолокна URSA GLASSWOOL ПЕРЕГОРОДКА



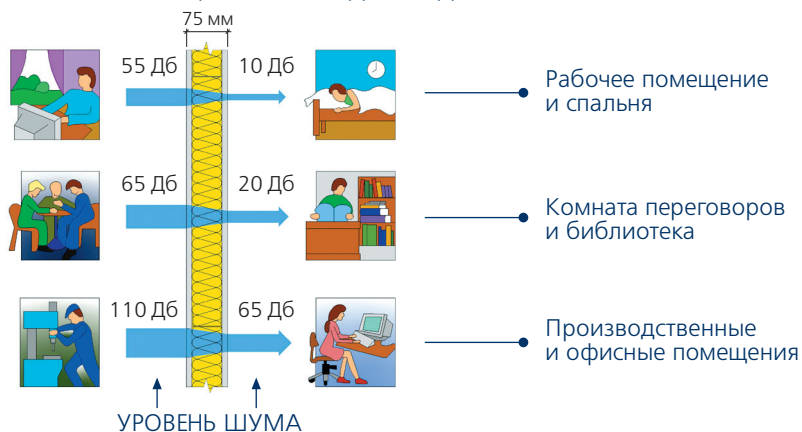
Область применения

Специально предназначен для установки в конструкциях каркасно-обшивных перегородок и облицовок с шагом стоек 600 мм. Засчет специальной ширины 610 мм обеспечивает удобный монтаж и надежную фиксацию в конструкции без дополнительного крепления в течении всего срока эксплуатации. Материал негорючий. Безопасен для здоровья человека.

Характеристика	URSA GLASSWOOL ПЕРЕГОРОДКА
Размеры одного мата, мм (длина x ширина x толщина)	7000x610x50
Количество матов в упаковке, штук	4
Площадь покрытия, м ² в упаковке	17,08
Объем, м ³ в упаковке	0,854
Вес, кг в упаковке	12,383
Коэффициент теплопроводности, λ_{10} , Вт/мК	0,036

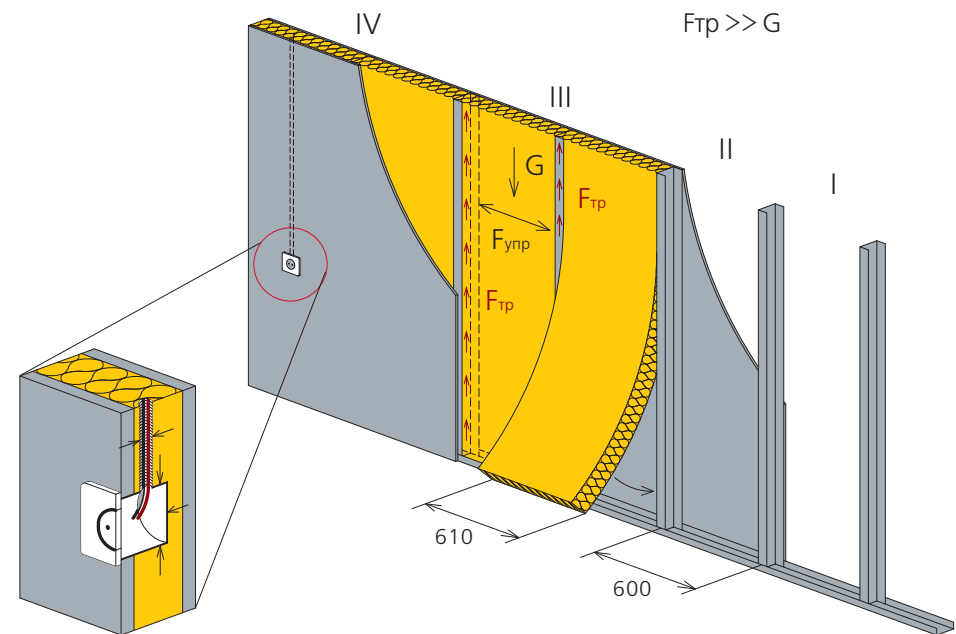
Применение звукоизоляции URSA GLASSWOOL ПЕРЕГОРОДКА позволяет размещать рядом помещения различного назначения:

ИНДЕКС ЗВУКОИЗОЛЯЦИИ ПЕРЕГОРОДКИ 45 ДБ



При установке враспор между направляющими каркаса за счет высокой упругости ($F_{упр}$) материала URSA GLASSWOOL ПЕРЕГОРОДКА возникает сила трения ($F_{тр}$), которая значительно превышает низкий вес мата (G). Таким образом обеспечивается его стабильное положение в конструкции в течение всего срока эксплуатации.

- I Монтаж каркаса
- II Установка внутреннего листа гипсокартона
- III Монтаж звукоизоляции URSA GLASSWOOL ПЕРЕГОРОДКА
- VI Установка наружного листа гипсокартона



Высокая гибкость, упругость и сжимаемость материала позволяет монтировать внутри перегородки любые коммуникации без потери сплошности слоя. Это гарантирует лучшее акустическое качество перегородки.

Использование материала URSA GLASSWOOL ПЕРЕГОРОДКА в качестве заполнения каркасно-обшивной перегородки позволяет в несколько раз понизить уровень шума между соседними помещениями и избежать «эффекта барабана», характерного для пустотелых конструкций.